



Bundesministerium des Innern

Bekanntmachung der Richtlinien für die Errichtung, die Abnahme und das Betreiben von Schießständen (Schießstandrichtlinien)

Vom 23. Juli 2012

Das Bundesministerium des Innern gibt gemäß § 12 Absatz 3 Satz 2 der Allgemeinen Waffengesetz-Verordnung die Schießstandrichtlinien nachstehend bekannt (Anlage). Die Schießstandrichtlinien sind ab dem Tag der Bekanntmachung im Bundesanzeiger anzuwenden.

Berlin, den 23. Juli 2012
KM 5 - 681 210/1

Bundesministerium des Innern

Im Auftrag
Dr. Sturm



Richtlinien für die Errichtung, die Abnahme und das Betreiben von Schießständen (Schießstandrichtlinien)

Inhaltsübersicht

1 Einleitende Bestimmungen

- 1.1 Allgemeine Vorschriften
 - 1.1.1 Zweck der Richtlinien
 - 1.1.2 Begriffsbestimmungen
 - 1.1.2.1 Schießstände
 - 1.1.2.2 Allgemeine Definitionen
 - 1.2 Bestimmungen für Schießstände aller Art
 - 1.2.1 Allgemeines
 - 1.2.2 Grundsatz der Sicherheit
 - 1.2.3 Erhaltung der Sicherheitseinrichtungen
 - 1.3 Planung eines Schießstandes
 - 1.4 Hinweise für das Genehmigungs- und Erlaubnisverfahren
 - 1.4.1 Antragstellung
 - 1.4.2 Prüfung durch den SSV
 - 1.5 Inbetriebnahme und Abnahme
 - 1.6 Abweichen von den Richtlinien
 - 1.7 Schießstandsachverständige

2 Allgemeine Vorschriften für offene und geschlossene Schießstände für Einzelgeschosse

- 2.1 Bauarten der Schießstände
- 2.2 Abmessungen der Schützenpositionen
- 2.3 Schützenstand
 - 2.3.1 Abtrennung des Schützenstandes
 - 2.3.2 Seitliche Abstände der Schützenpositionen
 - 2.3.3 Standfläche
 - 2.3.4 Brüstungen auf LW-Ständen
 - 2.3.5 Brüstungen auf KW-Ständen
 - 2.3.6 Hülsenfangvorrichtung
 - 2.3.7 Sonstige Ausstattung von Schützenständen
 - 2.3.7.1 Ablagen beim Schützen
 - 2.3.7.2 Waffenauflagen für das stationäre AufLAGESchießen
 - 2.3.7.3 Sitzgelegenheiten im Schützenstand
 - 2.3.7.4 Ablagen im Schützenstand
 - 2.3.7.5 Schießpritschen
 - 2.3.7.6 Ansitzbock für das jagdliche Schießen
 - 2.3.7.7 Behindertengerechte Ausgestaltung von Schießständen
 - 2.3.8 Löschmittel, Erste-Hilfe-Material, Aushänge etc.
 - 2.3.8.1 Löschmittel
 - 2.3.8.2 Erste-Hilfe-Material
 - 2.3.8.3 Telefon
 - 2.3.8.4 Verantwortliche Aufsichtsperson
 - 2.3.8.5 Schießstandordnung
 - 2.3.8.6 Zugelassene Waffen- und Munitionsarten
 - 2.3.8.7 Gebotsschilder
 - 2.3.8.8 Verbotsschilder
- 2.4 Lichtverhältnisse und Beleuchtung
 - 2.4.1 Lichtverhältnisse in offenen Schießständen
 - 2.4.2 Beleuchtung in geschlossenen Schießständen
- 2.5 Schießbahnen
 - 2.5.1 Betreten von Schießbahnen



- 2.5.2 Durchschusshöhen unter Hochblenden und Raumhöhen
 - 2.5.3 Schutz vor rückprallenden Geschossen
 - 2.6 (Ziel-)Scheiben
 - 2.6.1 Scheibenentfernungen und Scheibenmitten
 - 2.6.2 Scheibenabstände
 - 2.6.3 Scheibenträger, -anlagen
 - 2.6.3.1 Grundsätze
 - 2.6.3.2 Scheibendrehanlagen
 - 2.6.3.3 Scheibenlaufanlagen
 - 2.6.3.4 Scheibenzuganlagen
 - 2.6.3.5 Scheibenwechselautomaten
 - 2.6.3.6 Elektronische Scheibensysteme
 - 2.6.3.7 Stahlziele
 - 2.6.3.8 Ziele aus Holz
 - 2.7 Baustoffe
 - 2.7.1 Grundsätze
 - 2.7.2 Materialeinsatztabelle für Hochblenden, Seitenmauern und Deckungen
 - 2.7.3 Materialeinsatztabelle für Schießbahnabschlüsse
 - 2.7.4 Gleichwertigkeit von Baustoffen
 - 2.7.5 Beschuss von durchschusshemmenden Materialien
 - 2.7.5.1 Proben
 - 2.7.5.2 Verfahren
 - 2.7.5.3 Ergebnis der Beschussprüfung
 - 2.8 Geschossfangeinrichtungen – Technische Regeln
 - 2.8.1 Einleitung
 - 2.8.2 Definition der Geschossfangsysteme
 - 2.8.3 Einteilung der Geschossfangsysteme
 - 2.8.4 Allgemeine Anforderungen an Geschossfangsysteme
 - 2.8.5 Spezielle Anforderungen an Geschossfangsysteme
 - 2.8.5.1 Geschossfang für DL-Waffen
 - 2.8.5.1.1 Geschossfangsysteme mit Prall- und Gleitflächen
 - 2.8.5.1.2 Geschossfangsysteme mit durchdringbaren Materialien
 - 2.8.5.2 Geschossfang für Projektile bis zu einer E_0 von 30 J
 - 2.8.5.3 Geschossfang für Randfeuerpatronen bis zu einer E_0 von 200 J
 - 2.8.5.3.1 Geschossfangsysteme mit Prall- und Gleitflächen
 - 2.8.5.3.2 Geschossfangsysteme mit Sand- und Granulatfüllung
 - 2.8.5.3.3 Geschossfangsysteme mit durchdringbaren Materialien
 - 2.8.5.4 Geschossfang für Geschosse aus KW bis zu einer E_0 von 1 500 J
 - 2.8.5.4.1 Geschossfangsysteme mit Prall- und Gleitflächen
 - 2.8.5.4.2 Geschossfangsysteme mit Sand- und Granulatfüllung
 - 2.8.5.4.3 Geschossfangsysteme mit durchdringbaren Materialien
 - 2.8.5.5 Geschossfang für Einzelgeschosse aus LW bis zu einer E_0 von 7 000 J
 - 2.8.5.5.1 Geschossfangsysteme mit Prall- und Gleitflächen
 - 2.8.5.5.2 Geschossfangsysteme mit Sand- und Granulatfüllung
 - 2.8.5.5.3 Geschossfangsysteme mit durchdringbaren Materialien
 - 2.8.5.6 Geschossfang für Bleischrot und FLG aus LW bis zu einer E_0 von 4 000 J
 - 2.8.5.7 Geschossfänge für Schießstände für das Mehrdistanzschießen
 - 2.8.5.8 Mobile Geschossfänge
 - 2.8.6 Erprobung und Begutachtung
 - 3 Schießstände für DL-Waffen**
 - 3.1 Geschlossene Schießstände für DL-Waffen
 - 3.1.1 Schützenstand
 - 3.1.2 Schießbahn
 - 3.1.2.1 Allgemeines
 - 3.1.2.2 Seitenwände
-



- 3.1.2.3 Fenster
 - 3.1.2.4 Decke
 - 3.1.2.5 Schießbahnsohle
 - 3.1.2.6 Stützsäulen in der Schießbahn
 - 3.1.2.7 Scheibenentfernung, Raumlänge
 - 3.1.3 Abschlusswand
 - 3.1.4 Elektrotechnische (ELT) Anlage
 - 3.1.4.1 Beleuchtung
 - 3.1.4.2 Strom führende Leitungen
 - 3.1.4.3 Sicherheits- und Notbeleuchtung
 - 3.1.5 Geschossfänge
 - 3.1.6 Türen, Flucht- und Rettungsweg
 - 3.1.7 Zeichnung
 - 3.2 Offene Schießstände für DL-Waffen
 - 3.2.1 Schützenstand
 - 3.2.2 Seiten- und Höhensicherung
 - 3.2.3 Schießbahn
 - 3.2.4 Abschlusswand
 - 3.3 Nutzung mit Zimmerstützen und Armbrust
 - 3.3.1 Nutzung mit Zimmerstützen
 - 3.3.1.1 Schießbahnlänge
 - 3.3.1.2 Sicherheitsbauten
 - 3.3.1.3 Geschossfänge
 - 3.3.2 Nutzung mit Armbrust
 - 3.3.2.1 Scheibenunterlage
 - 3.3.2.2 Bekleidung harter Baustoffe
 - 4 Offene Schießstände für Einzelgeschosse**
 - 4.1 Allgemeines
 - 4.1.1 Schützenstand
 - 4.1.2 Umzäunung und Warnzeichen
 - 4.1.3 Schießbahn
 - 4.1.4 Bodentraversen
 - 4.2 Sicherheitsbauten
 - 4.2.1 Abschirmung des Gefahrenbereiches
 - 4.2.2 Abschirmung der Sicherheitsbauten
 - 4.2.3 Hochblenden
 - 4.2.3.1 Anschlagshöhen
 - 4.2.3.2 Anordnung der Hochblenden
 - 4.2.3.3 Bauarten
 - 4.2.3.4 Baustoffe
 - 4.2.3.5 Bekleidung von Hochblenden und deren Trägern
 - 4.2.4 Seitensicherung
 - 4.2.4.1 Seitenblenden
 - 4.2.4.2 Seitenmauern
 - 4.2.4.3 Erdwälle
 - 4.2.5 Schießbahnabschluss
 - 4.2.5.1 Natürlicher Schießbahnabschluss
 - 4.2.5.2 Gebauter Schießbahnabschluss
 - 4.2.5.3 Geschossfangeinrichtungen
 - 4.2.5.4 Scheibenstand
 - 4.2.5.5 Fangdach
 - 4.2.5.6 Wartung
 - 4.2.6 Anzeigerdeckungen
 - 4.2.6.1 Sicherheit
 - 4.2.6.2 Zugang
-



- 4.2.6.3 Seh- und Durchlassschlitz
- 4.2.6.4 Sitzgelegenheiten
- 4.2.6.5 Warnflaggen
- 4.3 Anordnung von Scheiben auf Zwischenentfernungen
 - 4.3.1 Allgemeines
 - 4.3.2 Scheibenentfernungen 10 m und 15 m
 - 4.3.3 Scheibenentfernung 25 m
 - 4.3.4 Scheibenentfernung 30 m
 - 4.3.5 Scheibenentfernung 50 m
 - 4.3.6 Einbau „Laufender“ Scheiben
- 4.4 Mehrdistanzschießen innerhalb der Schießbahn
 - 4.4.1 Allgemeines
 - 4.4.2 Schützenstände/-positionen
 - 4.4.3 Schießbahn
 - 4.4.4 Geschossfangeinrichtungen
- 4.5 Schießstände in schwach besiedelten Gebieten
 - 4.5.1 Definition der „schwach besiedelten Gebiete“
 - 4.5.2 Sicherheitsbauten
- 4.6 Teilgedeckte Schießstände
 - 4.6.1 Teilgedeckte Schießstände in nicht ganz bis zur Scheibe hin geschlossenen Räumen
- 4.7 Berechnung der Sicherheitsbauten
- 4.8 Zeichnungen

5 Geschlossene Schießstände (RSA) zum Schießen mit Feuerwaffen

- 5.1 Allgemeines
 - 5.1.1 Abmessungen
 - 5.1.2 Innenausbau
 - 5.1.3 Schützenstand
 - 5.1.4 Schießbahn
 - 5.1.4.1 Schießbahnsohle
 - 5.1.4.2 Wände und Decke
 - 5.1.5 Türen, Flucht- und Rettungswege
 - 5.1.6 Elektrotechnische (ELT) Anlage
 - 5.1.6.1 Elektrische Betriebsmittel
 - 5.1.6.2 Sicherheits- und Notbeleuchtung
 - 5.1.7 Raumluftechnische (RLT) Anlage
 - 5.1.7.1 Allgemeine Anforderungen
 - 5.1.7.2 Überprüfung bestehender Anlagen
 - 5.1.8 Schießbahnabschluss und Geschossfang
 - 5.1.9 Vorbeugender Brandschutz
 - 5.1.10 Schallschutz
 - 5.2 RSA für das statische Mehrdistanzschießen
 - 5.2.1 Schießbahnsohle
 - 5.2.2 Wände und Decke
 - 5.2.3 Geschossfang
 - 5.2.4 RLT-Anlagen
 - 5.3 RSA für das dynamische Mehrdistanzschießen
 - 5.4 RSA mit Bildwandtechnik
 - 5.4.1 Sichtfenster Regieraum
 - 5.4.2 Projektionsbühne
 - 5.4.3 Schützenbeobachtungskamera
 - 5.4.4 Bildwandanlage
 - 5.4.5 Zeichnungen
 - 5.5 Röhren-Schießstand
 - 5.6 Ballistische Mess- und Prüfräume
 - 5.6.1 Allgemeines
-



- 5.6.2 Raumbedarf
 - 5.6.3 Bauliche Anforderungen
 - 5.6.3.1 Wände, Decke und Boden
 - 5.6.3.2 Geschossfangsysteme
 - 5.6.3.3 RLT-Anlage
 - 5.6.3.4 Brandmeldeanlage
 - 5.6.3.5 Arbeitssicherheit
 - 5.6.3.5.1 Vorraum und Schutzwände
 - 5.6.3.5.2 Durchführung des Beschusses
 - 5.6.3.6 Technische Ausstattung von Beschussräumen
 - 5.6.3.6.1 Beschuss in Wasser
 - 5.6.3.6.2 Beschuss in Watte
 - 5.6.3.6.3 Schießkanal
 - 5.6.3.6.4 Munitionslagerraum
 - 5.6.3.6.5 Sonstige Raumausstattung
 - 5.6.3.7 Zeichnungen
 - 5.7 Technische Anforderungen
 - 5.7.1 Allgemeines
 - 5.7.2 Lüftungsarten
 - 5.7.2.1 Mischlüftung
 - 5.7.2.2 Verdrängungslüftung
 - 5.7.3 Planungsgrundlagen RLT-Anlage
 - 5.7.4 Abnahme der RLT-Anlage
 - 6 Spezielle Schießstände**
 - 6.1 Biathlonschießstände
 - 6.1.1 Allgemeines
 - 6.1.2 Winterbiathlon
 - 6.1.2.1 Gefahrenbereich
 - 6.1.2.2 Kapazität
 - 6.1.2.3 Gestaltung von Biathlonschießständen
 - 6.1.2.3.1 Schützenstand
 - 6.1.2.3.2 Schießrampe
 - 6.1.2.3.3 Einrichtungen
 - 6.1.2.3.4 Betreuerzone und Zuschauerraum
 - 6.1.2.3.5 Geschossbahn
 - 6.1.2.4 Seitensicherung
 - 6.1.2.5 Hochblenden
 - 6.1.2.6 Schießbahnsohle
 - 6.1.2.7 Schießbahnabschluss
 - 6.1.2.8 Geschossfangsysteme
 - 6.1.2.9 Scheiben
 - 6.1.2.10 Zeichnungen
 - 6.1.3 Sommerbiathlon
 - 6.1.3.1 50-m-Schießstände
 - 6.1.3.2 10-m-Schießstände
 - 6.1.3.2.1 Schützenpositionen
 - 6.1.3.2.2 Scheiben
 - 6.1.3.2.3 Seitensicherung und Hochblenden
 - 6.1.3.2.4 Abschlusswand
 - 6.1.3.2.5 Zeichnung
 - 6.2 Beschießen von Zielobjekten aus Stahl
 - 6.2.1 Abmessungen und Material für Stahlplatten
 - 6.2.2 Zielanordnung
 - 6.2.3 Splitterschutz
 - 6.2.4 Schussentfernung
-



- 6.2.5 Ausschluss von Vollgeschossen
 - 6.2.6 Zeichnungen
 - 6.3 Silhouetten-Schießen
 - 6.3.1 Abmessungen und Material für Stahlplatte
 - 6.3.2 Schützenstand/-positionen
 - 6.3.3 Schießbahn/-sohle
 - 6.3.4 Zielobjekte
 - 6.3.4.1 Abmessungen und Material
 - 6.3.4.2 Ziellanordnung
 - 6.3.5 Gefahrenbereich
 - 6.3.6 Zeichnungen
 - 6.4 Field-Target-Schießen
 - 6.4.1 Grundsätze
 - 6.4.2 Gestaltung der Schießlinie
 - 6.4.3 Beschaffenheit der Bahnen
 - 6.4.4 Anlegen eines Parcours
 - 6.4.5 Gefahrenbereich
 - 6.4.6 Abbildungen
 - 6.5 Schießstände zum Schießen zur Belustigung
 - 6.5.1 Allgemeine Bestimmungen
 - 6.5.2 Zugelassene Waffen und Geschossarten
 - 6.5.3 Beschaffenheit des Schießraumes
 - 6.5.3.1 Abschlusswand der Schießbahn
 - 6.5.3.2 Seitenwände und Dach
 - 6.5.3.3 Pfosten und Ständer
 - 6.5.3.4 Schießtische (Brüstung)
 - 6.5.3.5 Zielobjekte
 - 6.5.3.6 Normative Verweisungen
 - 6.5.4 Allgemeine Betriebsanweisungen
 - 6.5.5 Technisches Merkblatt
 - 7 Vogelschießstände**
 - 7.1 Beschreibung
 - 7.2 Absperrung für Personen
 - 7.3 Schützenstand
 - 7.4 Gewehrhalterung
 - 7.4.1 Technische Ausführung einer Gewehrhalterung
 - 7.4.2 Abstimmung der Gewehrhalterung zum Geschossfangkasten
 - 7.5 Geschossfang
 - 7.5.1 Allgemeine Anforderungen
 - 7.5.2 Geschossfang für DL-Waffen
 - 7.5.3 Geschossfang für Feuerwaffen mit Randfeuerpatronen $E_0 \leq 50 \text{ J}$
 - 7.5.4 Geschossfang für Feuerwaffen $50 \text{ J} < E_0 \leq 200 \text{ J}$
 - 7.5.5 Geschossfang für Feuerwaffen $E_0 > 200 \text{ J}$
 - 7.5.6 Geschossfang für Flinten mit Schrot
 - 7.5.7 Geschossfang mit Stahllamellen
 - 7.6 Absturz-/Fallsicherung
 - 7.7 Zielehalterungen
 - 7.8 Ziele
 - 7.9 Zeichnungen
 - 8 Schießstände für Armbrüste**
 - 8.1 Armbrüste für 10-m und 30-m
 - 8.1.1 Offene Schießstände
 - 8.1.2 Geschlossene Schießstände
 - 8.2 Schießstände für Hocharmbrüste
 - 8.2.1 Allgemeine Bestimmungen
-



8.2.2 Sicherung gegen herabfallende Bolzen

8.2.3 Zeichnung

8.3 Schießstände für Feldarmbrüste

8.3.1 Allgemeines

8.3.2 Schießbahn

8.3.3 Freies Gelände ≥ 150 m

8.3.4 Freies Gelände < 150 m

9 Schießstände für den Schrotschuss

9.1 Allgemeines

9.1.1 Vorbemerkung

9.1.2 Arten der Schrotschießstände

9.1.3 Baustoffe für Sicherheitsbauten

9.2 Flugweite der Schrote, Breitenstreuung und Gefahrenbereiche

9.2.1 Flugweite und Breitenstreuung

9.2.2 Gefahrenbereich

9.2.3 Sicherheitswinkel

9.2.4 Abpraller

9.2.5 Sicherungsmaßnahmen

9.3 Zugelassene Waffen und Munition

9.3.1 Waffen

9.4 Ausstattung und Gestaltung von Schrotschießständen

9.4.1 Warnflagge

9.4.2 Schützenstand

9.4.3 Abtrennung des Warte- und Zuschauerbereichs

9.4.4 Gewehrstände und Patronenablagen

9.4.5 Auffangbehälter

9.5 Schießstände für Bodenziele

9.5.1 Kipphase

9.5.1.1 Abmessungen der Schießbahn

9.5.1.2 Sicherheitsbauten

9.5.1.3 Zieldarstellung und Unterstand

9.5.1.4 Verwendung von Weicheisenschrot

9.5.2 Rollhase

9.5.2.1 Schießbahn

9.5.2.2 Sicherheitsbauten

9.6 Schießstände für Wurfscheiben (Flugziele)

9.6.1 Trap

9.6.1.1 Anordnung und Beschaffenheit des Schützenstandes

9.6.1.2 Ausführung und Abmessungen des Maschinenunterstandes

9.6.1.3 Wurfmaschinen

9.6.1.4 Einstellungen der Wurfmaschinen

9.6.2 Skeet

9.6.2.1 Schützenstand

9.6.2.2 Ausführung der Wurfhäuser

9.6.2.3 Einstellungen der Wurfmaschinen

9.6.3 Kompakt-Parcours

9.6.3.1 Allgemeines

9.6.3.2 Gefahrenbereich

9.6.3.3 Schützenpositionen

9.6.4 Jagdparcours

9.6.4.1 Allgemeines

9.6.4.2 Gefahrenbereich

9.6.4.3 Schützenstand

9.6.4.4 Schussrichtungen

9.6.4.5 Wege und Wartebereiche



9.7 Schrottrückhalte- bzw. Schrotfangsysteme

9.7.1 Allgemeines

9.7.2 Schrotfangsysteme für Trap-Anlagen

9.7.2.1 Rahmenbedingungen

9.7.2.2 Folgerungen für die Planung

9.7.2.3 Auswirkungen auf Gefahrenbereiche

9.7.3 Schrotfangeinrichtungen für Skeet-Anlagen

9.7.3.1 Rahmenbedingungen

9.7.3.2 Folgerungen für die Planung

9.8 Spezifische Begriffe beim Schrotschuss

10 Anhang

10.1 Abkürzungen

10.2 Gesetze und Bestimmungen

10.3 Formelzeichen und Einheiten

10.3.1 Physikalische Größen

10.3.2 Abgeleitete Größen

10.4 Glossar

10.5 Hinweise zum Betreiben einer Schießstätte

10.5.1 Betreiber

10.5.2 Pflichten des Betreibers aus dem Waffengesetz

10.5.3 Weitere gesetzliche Betreiberpflichten

10.5.4 Offene Schießstätten

10.5.5 Geschlossene Schießstätten

10.6 Betreiberpflichten im Arbeitsschutz

10.6.1 Allgemeines

10.6.2 Prüfungen von Einrichtungen und technischen Arbeitsmitteln in geschlossenen Schießstätten

10.6.2.1 Sicherheitsbeleuchtung

10.6.2.2 Vorbeugender Brandschutz/Feuerlöscheinrichtung

10.6.2.3 Warnanlage (optisch, akustisch)

10.6.2.4 Elektrische Anlagen und Betriebsmittel

10.6.2.5 Raumluftechnische Anlage (RLT-Anlage)

10.6.2.6 Bildwandaanlage

10.6.2.7 Persönliche Schutzausrüstung

10.6.2.8 Staubsauger

10.6.3 Reinigung von geschlossenen Schießstätten

10.6.3.1 Gefährdungsmöglichkeiten

10.6.3.2 Schutzmaßnahmen

10.6.3.3 Reinigung, Wartung und Entsorgung

10.6.3.3.1 Regelreinigung

10.6.3.3.2 Generalreinigung und Wartung

10.6.3.3.3 Entsorgung

10.6.3.3.4 Sprengstoffrechtliche Vorgaben bei Reinigungsarbeiten

10.6.3.3.5 Reinigungs- und Wartungsbuch

10.6.3.3.6 Beauftragungen

10.6.3.3.7 Gewerbsmäßige Reinigung von Schießständen

10.6.4 Erste-Hilfe

10.6.5 Arbeiten von Firmen in Schießanlagen



1 Einleitende Bestimmungen

1.1 Allgemeine Vorschriften

1.1.1 Zweck der Richtlinien

Diese Richtlinien sollen gewährleisten, dass die äußere und innere Sicherheit eines Schießstandes unter Berücksichtigung einschlägiger nutzungsbezogener Regeln oder solcher für das sportliche und jagdliche Übungs- und Wettkampfschießen gegeben ist.

1.1.2 Begriffsbestimmungen

1.1.2.1 Schießstände

Schießstände im Sinne dieser Richtlinien sind Schießstätten nach den geltenden Bestimmungen des Waffengesetzes (WaffG).

Von einer erlaubnispflichtigen Schießstätte nach § 27 Absatz 1 WaffG ist auszugehen, wenn der Ort, an dem geschossen werden soll, für diesen Zweck besonders hergerichtet ist. Hiervon ist dann auszugehen, wenn schießtechnische Ausstattungen und/oder sicherheitstechnische Einrichtungen zur Abwehr von Gefahren für die öffentliche Sicherheit und Ordnung sowie von sonstigen Gefahren oder erheblichen Nachteilen für die Benutzer einer Schießstätte, die Nachbarschaft oder die Allgemeinheit vorgehalten werden.

Die Begrifflichkeit der Schießstätte umfasst nicht nur die eigentlichen zum Schießen bestimmten Schießstände, sondern auch Aufenthaltsbereiche sowie Nebenräume, die einen funktionalen Bezug zum Schießen aufweisen, sowie das befriedete Betriebsgelände einschließlich der darin befindlichen Parkplätze.

Wegen der Definition der Armbrüste als Waffen in Anlage 1 Abschnitt 1 Unterabschnitt 1 Nummer 1.2.2 WaffG sind Schießstätten für Armbrüste nach § 27 Absatz 1 WaffG erlaubnispflichtig.

Schießstände können zu folgenden Zwecken betrieben werden:

- zum sportlichen oder jagdlichen Schießen
- für Schießvorhaben durch Behörden oder andere Institutionen
- wissenschaftliche oder technische Zwecke
- zur Belustigung (Schießbuden)

1.1.2.2 Allgemeine Definitionen

Als Schießstätte (Schießanlage) bezeichnet man die gesamte Anlage, die in der Regel aus einem oder mehreren Schießständen für gleiche oder unterschiedliche Zwecke besteht und mit den zur Ausübung der verschiedenartigen Schießvorhaben notwendigen Bauten sowie Betriebs- und Versorgungseinrichtungen (z. B. bei geschlossenen Schießständen die Räumlichkeiten für die RLT-Anlage) versehen ist.

Ein Schießstand besteht aus:

- Schützenstand mit den entsprechenden Schützenpositionen
- Schießbahn mit Schießbahnsohle
- Scheibenstand/Zielobjekten
- Sicherheitsbauten/-einrichtungen
- Gefahrenbereich

Bei Schießständen für den Schrotschuss wird zwischen einem unmittelbaren und mittelbaren Gefahrenbereich unterschieden (Nummer 9.2.2). Die Begriffe werden im Glossar (Nummer 10.4) erläutert.

1.2 Bestimmungen für Schießstände aller Art

1.2.1 Allgemeines

Die nachfolgenden Bestimmungen gelten für Schießstände aller Art und sind ggf. sinngemäß anzuwenden. Soweit Abweichungen zulässig sind oder weitergehende Forderungen gestellt werden müssen, wird darauf bei der Beschreibung der einzelnen Schießstandarten hingewiesen.

1.2.2 Grundsatz der Sicherheit

Ein Schießstand muss so errichtet und betrieben werden, dass bei ordnungsgemäßigem Zustand und ordnungsgemäßer Abwicklung des Schießbetriebes sowohl nach innen, das heißt für die am Schießen beteiligten Personen, als auch nach außen, das heißt für die Umgebung bzw. die Nachbarschaft, Gefahren nach den bisherigen Erkenntnissen ausgeschlossen werden können.

1.2.3 Erhaltung der Sicherheitseinrichtungen

Die Funktionalität der Sicherheitseinrichtungen ist jederzeit zu gewährleisten. Dies bedeutet, dass die vorgeschriebenen Sicherheitseinrichtungen eines Schießstandes durch den Betreiber der Anlage bzw. die verantwortliche Person ständig auf ihre Gebrauchssicherheit zu überwachen sind. Liegen erhebliche Mängel vor (die eine Gefährdung der Benutzer der Schießstätte oder Dritter befürchten lassen), ist der Schießbetrieb bis zu deren Beseitigung einzustellen.



1.3 Planung eines Schießstandes

Aufgrund der individuellen Anforderungen wird es für erforderlich angesehen, dass Bauanträge zu Schießstätten (Neuerichtung bzw. wesentliche Änderung) einem Schießstandsachverständigen (SSV) im Genehmigungsverfahren vorgelegt werden. Der SSV prüft die Antragsunterlagen in sicherheits- und schießtechnischer Hinsicht und schlägt die sicherheitstechnisch notwendigen Auflagen als Entscheidungshilfe der zuständigen Behörde vor (Planungsgutachten).

1.4 Hinweise für das Genehmigungs- und Erlaubnisverfahren

1.4.1 Antragstellung

Welche Antragsunterlagen den Behörden vorzulegen sind, bestimmen einschlägige rechtliche Vorschriften.

1.4.2 Prüfung durch den SSV

Unbeschadet der vorzulegenden Antragsunterlagen nach Nummer 1.4.1 benötigt der SSV für eine Beurteilung die folgenden Unterlagen:

– Für offene und geschlossene Schießstände

- Bauzeichnungen mit Darstellung der Sicherheitsbauten im geeigneten Maßstab.
- Erläuterung der schießtechnischen (z. B. Geschossfang) und gebäudetechnischen Einrichtungen (z. B. RLT-Anlage).
- Beschreibung der für die Errichtung der Sicherheitsbauten vorgesehenen Baustoffe.
- Angabe der zur Verwendung kommenden Waffen und Munition.
- Schieß- und Anschlagsarten (z. B. Bewegungsschießen, stehender Anschlag etc.).

– Zusätzlich bei offenen Schießständen

- Übersichtsplan, topographische Karte M 1:25 000 (Auszug) oder besser 1:10 000 mit Darstellung des geplanten Schießstandes und der vorgesehenen Schussrichtungen.
- Lageplan, Flurkarte M 1:5 000 mit Darstellung der einzelnen Schießstände der Anlage und Schussrichtungen; farbliche Kennzeichnung der im Gefahrenbereich bzw. Hintergelände vorhandenen/geplanten Objekte (z. B. Bebauung, Straßen, Eisenbahnlinien, Hochspannungsleitungen, Freizeiteinrichtungen und dergleichen) und Schutzgebiete.
- Geländeprofilsschnitte M 1:5 000/2 500 durch die Schießstände und den Gefahrenbereich bis zu einer Entfernung der entsprechenden maximalen Flugweite der Geschosse der zum Einsatz kommenden stärksten Munition mit Kennzeichnung besonderer Objekte.

1.5 Inbetriebnahme und Abnahme

Der Schießbetrieb darf erst begonnen werden, nachdem die Erlaubnisbehörde den Schießstand sicherheitstechnisch überprüft und dabei eventuell festgestellte Mängel beseitigt worden sind. Bei dieser Überprüfung (Abnahme) ist ein anerkannter SSV zu beteiligen (Abnahmegutachten).

Vor Aufnahme des Schießbetriebes muss die behördliche Betriebserlaubnis vorliegen.

1.6 Abweichen von den Richtlinien

Die sicherheitstechnischen Vorgaben dieser Richtlinien sind bindend.

Von diesen Richtlinien darf nur im begründeten Einzelfall abgewichen werden, wenn dadurch keine Gefahren (Nummer 1.2) entstehen können oder wenn dies zur Verhütung solcher erforderlich erscheint. Dies hat der begutachtende SSV im Rahmen seines Gutachtens darzustellen und auch zu begründen, dass und wie die Schutzziele der Richtlinien trotz der vorgesehenen Abweichung eingehalten werden.

Darüber hinaus kommt ein Abweichen von den Richtlinien bei bestehenden Schießständen, im Rahmen des Bestandsschutzes, in Betracht, wenn keine sicherheitstechnischen Erfordernisse gegen diese Abweichung sprechen.

Bei einem Abweichen ist vom SSV darauf hinzuwirken, dass insbesondere immissionsschutz- und bodenschutzrechtliche Belange berücksichtigt werden.

1.7 Schießstandsachverständige

Als anerkannte Schießstandsachverständige (SSV) kommen nur Personen in Frage, die über die erforderliche besondere Sachkunde bezogen auf das Fachgebiet „Sicherheit von nichtmilitärischen Schießständen“ verfügen.

2 Allgemeine Vorschriften für offene und geschlossene Schießstände für Einzelgeschosse

2.1 Bauarten der Schießstände

Es werden vier Bauarten von Schießständen unterschieden:

– Offene Schießstände ohne Umschließungen

Hierzu zählen z. B. offene Schrotschießstände sowie Biathlon- und Field-Target-Anlagen.

– Offene Schießstände mit Umschließung des Schützenstandes

Bei dieser Bauart ist der Schützenstand bis auf die Ausschuss- bzw. Schießbahnseite durch Bauteile allseitig umschlossen.



– Offene Schießstände mit teilweiser Umschließung der Schießbahn

Bei dieser Bauart, auch als „teilgedeckter Schießstand“ bezeichnet, besteht neben der Umschließung des Schützenstandes zusätzlich eine Teileinhausung der Schießbahn über 5 m Länge (ab Feuer-/Schießlinie) hinaus (Nummer 4.6).

– Geschlossene Schießstände (RSA)

Diese Schießstände sind allseitig umschlossen. In Schussrichtung müssen die baulichen Umschließungen durchschusssicher ausgeführt sein (Nummer 5). Solche Anlagen unterliegen nicht dem immissionsschutzrechtlichen Genehmigungsverfahren gemäß Nummer 10.18 des Anhanges der Verordnung über genehmigungsbedürftige Anlagen (4. BImSchV).

2.2 Abmessungen der Schützenpositionen

Die Abmessungen ergeben sich aus den sicherheitstechnischen Anforderungen, zudem sind nutzungsspezifische Kriterien berücksichtigt. In Tabelle 2.2 sind die wesentlichen Abmessungen der jeweiligen stationären Schützenpositionen festgelegt. Diese Aufstellung ist nicht abschließend.

Die jeweiligen Wandabstände und die Abstände zu eventuell in den Schützenstand ragende Stützsäulen müssen die Hälfte der angegebenen Werte erreichen.

Waffenart	Anschlag	Scheibentfernung (m)	Mindestmaße Schützenposition	
			Breite (m)	Tiefe (m)
DL-Waffen	stehend	10,00	1,00	2,00
DL-Langwaffen	liegend	10,00	1,00	4,00
Zimmerstutzen	stehend	15,00	1,00	2,00
KK-Langwaffen	stehend	50,00	1,25	2,00
	liegend	50,00	1,25	4,00
KK/GK-Langwaffen	stehend	100,00	1,25	2,00
	stehend	300,00	1,60	2,50
KK/GK-Langwaffen	liegend	100,00	1,25	4,00
	liegend	300,00	1,60	4,00
VL-Langwaffen	stehend	50,00	1,25	2,00
	liegend	100,00	1,25	4,00
KK-/GK-Kurzwaffen	stehend	25,00	1,00	1,50 ¹
	stehend	50,00	1,00	2,00
	liegend	50,00	1,00	4,00
VL-Kurzwaffen	stehend	25,00	1,00	2,00

Tabelle 2.2 Mindestmaße der Schützenpositionen auf geschlossenen und offenen Schießständen

Nach den Regeln der ISSF sind folgende seitliche Abstände von Positionsmitte zu Positionsmitte bzw. freie Standflächen für die Schützen erforderlich:

- Freie Pistole 1,25 m
- Olympische Schnellfeuerpistole 1,50 m x 1,50 m¹

Die Mindesttiefe umfasst die freie Bodenfläche im Schützenstand ab Schießlinie bzw. Brüstung entgegen der Schussrichtung auf der gesamten Schützenstandbreite, die die Bewegungsfreiheit der Aufsichten bzw. den Standwechsel der Schützen während des Schießens erlaubt, ohne die schießenden Personen zu behindern oder zu gefährden.

Bei von den Vorgaben der Tabelle 2.2 abweichenden Scheibentfernungen sind dennoch die weiteren Angaben der Tabelle 2.2 für die jeweilige Waffenart einzuhalten.

2.3 Schützenstand

2.3.1 Abtrennung des Schützenstandes

Innerhalb des Schützenstandes dürfen sich nur die jeweiligen Schützen, die verantwortlichen Aufsichtspersonen, Kampfrichter und Helfer befinden.

Zur Abtrennung des Schützenstandes ist bei Einhaltung der Mindesttiefe nach Tabelle 2.2 in einem ausreichenden Abstand hinter der Schießlinie (bzw. der den Schützen zugewandten Kante der Brüstung) eine Abgrenzung anzuordnen. Diese kann als feste Absperrung mittels Trennwand (Mauer, Glasfenster etc.) gegen anders genutzte Flächen erfolgen.

¹ ISSF-Regelbuch Nummer 6.3.16.6



Bei genügender Raumtiefe kann zur Abgrenzung von Zuschauerbereichen diese Abtrennung aus Plastikbändern oder Ketten bzw. aus Tischen oder Bänken bestehen.

Werden bei bestehenden Schießständen geringere Schützenstandtiefen als die in Tabelle 2.2 genannten, festgestellt, so ist im Einzelfall (im Rahmen der Prüfung nach Nummer 1.6) zu prüfen, ob durch Unterschreitung der Mindestmaße Behinderungen oder Belästigungen für die Schützen entstehen können. Ggf. sind der zuständigen Behörde Auflagen vorzuschlagen, durch die solche vermieden werden (z. B. Verständigung der Schützen untereinander bei Einnehmen oder Verlassen der Schützenposition, Instruktionen durch verantwortliche Aufsichtspersonen, Aufhebung der Zuschauerbereiche etc.).

Werden auf Schießständen Wettkämpfe nach den Regeln der ISSF durchgeführt, muss die Abgrenzung zu den Zuschauern in einer Entfernung von mindestens 5,00 m hinter (gegen die Schussrichtung gesehen) der Schießlinie errichtet werden.

2.3.2 Seitliche Abstände der Schützenpositionen

Die seitlichen Abstände der Schützenpositionen an der Schießlinie bzw. Brüstung müssen gewährleisten, dass Gefährdungen oder gegenseitige Behinderungen der Schützen vermieden werden. Die notwendigen Mindestmaße werden in Tabelle 2.2 genannt.

Wird auf Schießständen für LW mit KW geschossen, ist eine Mindestbreite von 1,00 m einzuhalten. Bei einer Nutzung von Schießständen von KW mit LW beträgt der seitliche Abstand mindestens 1,25 m.

Bei Schießständen, die vor dem Zeitpunkt der Änderung der Schießstandrichtlinien im August 1995 in Betrieb genommen worden sind und die vornehmlich dem stationären Schießen im Breitensport dienen, sind, wenn keine sicherheitstechnischen Gründe entgegenstehen, geringere Breiten, bis auf 90 % der in der Tabelle 2.2 genannten Mindestbreiten, zulässig.

2.3.3 Standfläche

Die Standfläche der Schützen bei offenen Schießständen ohne Umschließungen sollte annähernd waagrecht verlaufen und einen sicheren Stand gewährleisten.

Der Fußboden bei umschlossenen Schützenpositionen muss waagrecht, eben und stabil gestaltet sein. Schwingungen oder Erschütterungen aus dem an die Schützenposition angrenzenden Bodenbereichen sollen nicht auf die Schützenposition übertragen werden.

Die Oberfläche des Fußbodens bzw. ein eventueller Belag müssen eine Reinigung zulassen.

Sofern beim KW-Schießen auf eine Brüstung (Nummer 2.3.5) verzichtet wird und die Schießbahn aus harten Baustoffen (Beton o. Ä.) besteht, muss dieser Bereich mind. 2 m tief ab Schießlinie mit einem rückprallsicheren Bodenbelag (Nummer 5.1.4.1) abgedeckt werden.

Die in Satz 3 genannten Anforderungen gelten nicht für Schießstände zur Nutzung mit kurzen DL-Waffen oder in der Disziplin „Freie Pistole“.

Sofern auf Schießständen bewegungsorientierte Schießübungen durchgeführt werden, sind an die Beschaffenheit der Schießbahn besondere Anforderungen zu stellen (Nummer 5.3).

2.3.4 Brüstungen auf LW-Ständen

Die Schützenposition ist von der Schießbahn durch Kennzeichnung der Feuerlinie oder eine Brüstung zu trennen.

Falls vor Schützenpositionen Brüstungen vorgesehen sind, sollen diese zwischen 70 cm und 100 cm hoch sein. Die Mindestbreite der Brüstungsfläche für die Ablage von Schusswaffen und Munition beträgt 30 cm. Die Ablageflächen sind mit einem glatten und gut abwischbaren Belag zu versehen.

In Schießständen für LW mit Scheibenzuganlagen sind Gewehrablagen in Reichweite der Schützen auf oder an der Brüstung anzubringen, falls die Waffen nicht in Gewehrständen abgestellt werden können.

Sie sind derart zu positionieren, dass darin abgelegte Waffen durch zurücklaufende Scheiben nicht von der Brüstung gestoßen werden können.

2.3.5 Brüstungen auf KW-Ständen

Falls vor Schützenpositionen Brüstungen vorgesehen sind, dürfen diese nicht höher als 60 cm sein, um ein Absenken der KW in die „Fertighaltung“ gemäß schießsportlichen Regeln nicht zu behindern. Die obere Brüstungsfläche ist mindestens 30 cm tief auszubilden, um eine sichere Ablage für Schusswaffen und Munition zu erhalten.

Die Brüstungen müssen schützenseitig als Schutz gegen rückprallende Geschossfragmente geschlossen sein, wenn die Unterkonstruktion der Brüstung oder der Fußboden vor der Feuerlinie aus harten Baustoffen besteht. Die Abdeckung muss fugenlos aus Weichholz der Dicke $\geq 2,4$ cm (Nadelschnittholz der Festigkeitsklasse C 14 bis C 30 nach DIN EN 338) oder gleichwertigem Material gefertigt sein.

Die in Nummer 2.3.3 Satz 4 enthaltene Ausnahme gilt ebenfalls.

2.3.6 Hülsenfangvorrichtung

Um benachbarte Schützen nicht durch ausgeworfene Hülsen zu beeinträchtigen oder zu gefährden, sollen zwischen den Schützenpositionen von Schießständen bei denen Waffensysteme mit automatischem Hülsenauswurf verwendet werden, Hülsenfangvorrichtungen angebracht werden. Bei Verzicht auf solche Hülsenfangvorrichtungen müssen die Nutzer geeigneten Augenschutz tragen.



Hülsenfangvorrichtungen können fest oder abnehmbar ausgeführt werden, müssen ausreichend dimensioniert sein und dürfen auch bei Windeinwirkung die Schützen nicht behindern. Hülsenfänge können auch für das Vorderladerschießen² als Trennung der Schützenpositionen und als Schutz vor Splittern und Funken dienen.

Die Hülsenfänge sollten mit dem unteren Rand etwa 70 cm über dem Boden bzw. an der oberen Fläche fester Brüstungen beginnen und mit der Oberkante mind. 2,00 m über dem Fußbodenniveau des Schützenstandes liegen. Die Anordnung der Hülsenfänge zur Feuerlinie ist je nach Schießdisziplin zu bestimmen (z. B. bei KW von 75 cm vor der Feuerlinie bis mindestens 25 cm hinter die Feuerlinie reichend).

Wenn das Sichtfeld der verantwortlichen Aufsichtspersonen durch die Hülsenfänge derart eingeschränkt wird, dass sie die Handhabung der Waffen nicht sicher kontrollieren können, sind durchsichtige Materialien zu verwenden.

In RSA und teilgedeckten Anlagen (Nummer 4.6) zum Schießen mit Feuerwaffen müssen die für die Hülsenfangvorrichtungen verwendeten Materialien mindestens schwer entflammbar sein (B1 nach DIN 4102, Teil 1 bzw. B s3 d2 nach DIN EN 13501 Teil 1).

2.3.7 Sonstige Ausstattung von Schützenständen

Die im Folgenden beschriebenen Ausstattungen von Schützenständen besitzen keine sicherheitstechnische Relevanz, sollten aber aus schießsportlichen Gründen berücksichtigt werden.

2.3.7.1 Ablagen beim Schützen

Ist keine Brüstung vorhanden, so sind Ablagetische (stationär oder mobil) vorzusehen, deren Ablagefläche mindestens 0,20 m² betragen sollte. Ablagetische, die neben den Schützen aufgestellt werden, sollen nach internationalen Bestimmungen eine Höhe von 70 cm bis 80 cm haben.

2.3.7.2 Waffenauflagen für das stationäre AufLAGESchießen

Für das AufLAGESchießen im sitzenden oder stehenden Anschlag sind an der Brüstung Waffenauflagen anzubringen.

Die Auflage besteht aus mittig zur jeweiligen Schützenposition, ca. 35 cm von der Feuerlinie in der Schießbahn waagrecht angeordnetem, Rund- bzw. Halbrundmaterial (Holz oder Metall) mit einem oberen Querschnittsdurchmesser von ≤ 50 mm und einer Länge von ≥ 100 mm.

Die Oberfläche der Auflage soll glatt und nicht rutschhemmend sein.

Die Unterkonstruktion, an der die Auflage in der Höhe mit einfachen Mitteln veränderlich befestigt werden kann, ist möglichst so an der Brüstung oder am Ablagetisch zu montieren, dass keine Behinderung für das Schießen ohne Auflage eintreten kann.

Die Auflagekonstruktion soll so konstruiert und befestigt werden, dass Erschütterungen nicht weitergeleitet werden können.

2.3.7.3 Sitzgelegenheiten im Schützenstand

In jedem Schützenstand einer sportlich genutzten Anlage kann für den Schützen eine Sitzgelegenheit vorhanden sein.

2.3.7.4 Ablagen im Schützenstand

Für die zeitweilige Ablage von LW in Wettkampf- oder Trainingspausen sind im Schützenstand oder im Aufenthaltsraum, jedoch außerhalb des Zugriffs unbefugter Personen, Gewehrstände oder Ablagen aufzustellen. Die Gesamtkapazität der Abstellmöglichkeiten hat mindestens der Gesamtzahl der Schützenpositionen für LW zu entsprechen.

Für das Schießen mit VL-Waffen sind hinter den Schützen geeignete Ablagen für das Laden der Waffen (Ladetische) vorzusehen.

2.3.7.5 Schießpritschen

Für das liegende und kniende Schießen sind bei vorhandenen Brüstungen Pritschen erforderlich, die klapp- bzw. ausziehbar sein können. Die notwendigen Abmessungen ergeben sich aus den Schießvorschriften (jagdliches Schießen) bzw. den Sportordnungen der Verbände (Länge 2,20 m, Breite 0,80 m bis 1,00 m); die Pritschenfläche sollte beim Liegendschießen nicht mehr als 15 cm unter der Oberkante der Brüstung liegen.

2.3.7.6 Ansitzbock für das jagdliche Schießen

In den Jägerprüfungsordnungen mehrerer Bundesländer ist das Schießen vom Ansitzbock vorgesehen. Bei einem Ansitzbock handelt es sich um den Nachbau eines Hochsitzes aus Holz. Für diesen gelten folgende sicherheitsrelevante Regeln:

- Der Ansitzbock muss unmittelbar an der Feuerlinie bzw. der Brüstung stehen. Die Anschlagshöhe darf nicht über die beim stehenden Anschlag hinausgehen (Nummer 4.2.3.1).
- Der Ansitzbock muss so konstruiert sein, dass sich der Waffenlauf, unabhängig von der Körpergröße des Schützen, immer oberhalb der Brüstung befindet.
- Durch die Konstruktion des Ansitzbockes muss gewährleistet werden, dass bei regelgerechtem Schießen kein Schuss in die Brüstung abgegeben werden kann.

Der nachträgliche – auch temporäre – Einbau eines Ansitzbockes ist mit der zuständigen Waffenbehörde abzustimmen.

² Beim Schießen mit Vorderladerwaffen sollen bei Perkussionswettbewerben zwischen den Schützenständen Seitenblenden angebracht sein, bei Steinschlosswettbewerben müssen diese vorhanden sein.



2.3.7.7 Behindertengerechte Ausgestaltung von Schießständen

Bei der behindertengerechten Ausgestaltung von Schießständen sind die DIN 18024 Teil 2 und DIN 18025 Teil 1 und 2 zu beachten.

2.3.8 Löschmittel, Erste-Hilfe-Material, Aushänge etc.

2.3.8.1 Löschmittel

Unbeschadet baurechtlicher Forderungen oder Auflagen sind geeignete Feuerlöscher nach DIN EN 3 (DIN 14406) in jedem Schützenstand nahe der Zugänge anzubringen.

Die Höhe der Anbringung des Feuerlöschers sollte 0,80 m bis 1,20 m über dem Fußboden liegen. Der Standort ist gemäß DIN 4844 (Brandschutzzeichen F005 der ASR 1.3 beziehungsweise BGV A 8) zu kennzeichnen. Auf die Kennzeichnung kann verzichtet werden, wenn der Standort eindeutig erkennbar ist.

Bei offenen Schießständen oder solchen zum Schießen mit DL-Waffen ist die Unterbringung des Feuerlöschers in einem Raum neben dem Zugang zum Schützenstand möglich.

In geschlossenen Schießständen für das Schießen mit Feuerwaffen (ausgenommen Zimmerstutzen) sind Wasser- oder Schaumlöcher erforderlich. ABC-Pulverlöcher sind nicht geeignet.

2.3.8.2 Erste-Hilfe-Material

An leicht zugänglicher Stelle ist ein DIN zugelassener Verbandskasten vorzuhalten. Der Aufbewahrungsort ist gemäß DIN 4844 zu kennzeichnen.

2.3.8.3 Telefon

In jeder Schießstätte sollte aus Sicherheitsgründen ein Telefon für jedermann zugänglich sein. Die Notrufnummern sind an gut sichtbarer Stelle auszuhängen.

Besteht kein Festnetzanschluss oder ist dessen Einrichtung unverhältnismäßig, so ist durch geeignete andere Maßnahmen sicherzustellen, dass im Notfall unverzüglich Hilfe herbeigerufen werden kann.

2.3.8.4 Verantwortliche Aufsichtsperson

In jedem Schützenstand sind während des Schießens der oder die Namen der jeweiligen verantwortlichen Aufsichtspersonen an gut sichtbarer Stelle auszuhängen.

2.3.8.5 Schießstandordnung

In jedem Schießstand ist, je nach zulässiger Nutzung, die Schießstandordnung des jeweiligen Verbandes (z. B. DSB, DJV) in der jeweils gültigen Fassung auszuhängen.

Entsprechende Benutzungsregeln anderer anerkannter Verbände oder Institutionen (Polizei, Post, Banken, Sicherheitsdienste o. Ä.) können ebenfalls verwendet werden.

Gewerbliche Betreiber von Schießstätten müssen gemäß einschlägigen berufsgenossenschaftlichen Vorgaben für die Beschäftigten eine entsprechende Benutzungsordnung bzw. Betriebsanweisungen aufstellen und bekannt geben.

2.3.8.6 Zugelassene Waffen- und Munitionsarten

Hinweistafeln, aus denen die gemäß Erlaubnisbescheid der waffenrechtlich zuständigen Behörde zugelassenen Waffen- und Munitionsarten hervorgehen, sind an gut sichtbarer Stelle anzubringen (z. B. Zugang zum Schützenstand, Aufenthaltsraum).

Insbesondere ist in Schießständen zum Schießen mit Feuerwaffen durch einen Aushang darauf hinzuweisen, dass die Verwendung pyrotechnischer Munition oder von Geschossen mit einem Leuchtspur-, Brandsatz oder Hartkern verboten ist.

2.3.8.7 Gebotsschilder

Je nach Art der Nutzung des Schießstandes sind im Schützenstand entsprechende Gebotsschilder zum Tragen von Gehör- und/oder Augenschutz an gut sichtbarer Stelle im Zugangsbereich aufzuhängen.

2.3.8.8 Verbotsschilder

Zusätzlich zu dem entsprechenden Hinweis in den auszuhängenden Schießstandordnungen sind in geschlossenen Schießständen zum Schießen mit Feuerwaffen Rauchverbotsschilder bzw. Verbotsschilder zur Verwendung von offenem Licht und Feuer in allen Schützenständen anzubringen.

2.4 Lichtverhältnisse und Beleuchtung

2.4.1 Lichtverhältnisse in offenen Schießständen

Die Wahl der Schussrichtung ist bedeutsam, da die Lichtverhältnisse beim Schießen eine wesentliche Rolle spielen. Soweit möglich, sollte nach Norden oder Nordosten geschossen werden, da die Schützen bei dieser Schussrichtung nicht direkt durch Sonnenlicht geblendet werden können.

Ein natürlicher Lichteinfall in den Schützenstand kann durch die Anordnung von Oberlichtfenstern erreicht werden. Im Bedarfsfall sind Fenster mit Verschattungseinrichtungen zu versehen.

Soll in offenen Schießstätten bei vermindertem Tageslicht geschossen werden, ist die künstliche Beleuchtung nach Nummer 2.4.2 auszulegen. Entspricht die Schießbahnausleuchtung nicht den dort genannten Anforderungen, kann die Anlage nur zu Übungs- und Trainingszwecken benutzt werden.



2.4.2 Beleuchtung in geschlossenen Schießständen

In der DIN EN 12193 „Sportstättenbeleuchtung“ wird für die Beleuchtung (Tabelle A.5) von Schießständen und für die Ausleuchtung der Scheiben folgende Werte angegeben:

Schützenstand	200 lx
Scheibe 25 m	1 000 lx
Scheibe 50 m	2 000 lx

Nach den technischen Regeln der ISSF (Regel Nummer 6.3.15, Stand 01/2006) sind bei geschlossenen Schießständen folgende Beleuchtungsstärken vorgegeben:

Schützenstand	mind.	300 lx	
Scheibe 10 m	mind.	1 500 lx	
Scheibe 25 m	mind.	1 500 lx	empfohlen 2 500 lx
Scheibe 50 m	mind.	1 500 lx	empfohlen 3 000 lx

Die Scheiben und die Schießbahn sollen gleichmäßig und ausreichend hell beleuchtet sein.

Sportordnung des DSB (Nummer 0.3.7.3, Stand 01/2011), sieht vor, dass bei geschlossenen 10-m-Schießständen folgende Beleuchtungsstärken einzuhalten sind:

Schützenstand u. Schießbahn	mind.	150 lx (indirekt)
Scheibe	mind.	1 000 lx

Für den allgemeinen Trainingsbetrieb in Vereinsanlagen und vergleichbaren Schießständen sind folgende Mindestbeleuchtungsstärken ausreichend:

Schützenstand u. Schießbahn	mind.	150 lx (indirekt)
Scheibe	mind.	800 lx

Bei der Errichtung von Schießständen für internationale Wettkämpfe ist eine vorherige Abstimmung der Beleuchtungsstärken zweckmäßig. Zur indirekten Beleuchtung sind die quer verlaufenden Lichtbänder blendfrei anzuordnen; sie können einzeln oder gruppenweise schaltbar sein. Es sollte die Lichtfarbe „neutral weiß“ gewählt werden.

2.5 Schießbahnen

2.5.1 Betreten von Schießbahnen

Jede Schießbahn darf nur vom Schützenstand aus oder durch einen unter Verschluss zu haltenden Zugang betreten werden können.

Ein Betreten vom Schützenstand aus darf im Rahmen des Schießbetriebes nur unter Zustimmung der verantwortlichen Aufsichtsperson erfolgen. Das Schießen muss auf dem gesamten Schießstand oder einer abgetrennten Teilanlage eingestellt und Sicherheit hergestellt sein.

Das Betreten durch einen unter Verschluss zu haltenden Zugang in der Schießbahn darf nur von hierzu befugten Personen sowie nur unter Wahrung der vorgesehenen Vorsichts- und Sicherheitsmaßnahmen erfolgen. Der Betreiber oder dessen Beauftragter muss in diesem Fall durch geeignete Maßnahmen sicherstellen, dass der Schießbetrieb zuverlässig eingestellt ist.

2.5.2 Durchschusshöhen unter Hochblenden und Raumhöhen

In offenen Schießständen müssen die Unterkanten der Hochblenden mindestens so hoch über der Schießbahn liegen, dass die Geschosse frei fliegend die Oberkante der Scheiben treffen können.

Die Unterkanten der Hochblenden von Schießständen sollen 2,20 m, mindestens jedoch 2,00 m, über dem Niveau des Schützenstandes liegen. Bei oben liegenden Scheibenzuganlagen sind die Einbauempfehlungen der Hersteller zu beachten.

Bei Anlagen mit erhöhten Zuschauersitzplätzen ist bei der Festlegung der Durchschusshöhen und Hochblenden zu berücksichtigen, dass von jedem Sitzplatz aus die volle Scheibe und die über ihr angebrachte Standnummer erkennbar sein sollten.

In geschlossenen Schießständen sollte die Durchschusshöhe mindestens 2,20 m betragen, allerdings ist zur sicheren Waffenhandhabung eine freie Raumhöhe von mindestens 2,40 m im Schützenstand anzustreben.

2.5.3 Schutz vor rückprallenden Geschossen

Geschosse, die auf senkrecht zur Schussrichtung stehende Flächen aus harten Baustoffen (z. B. Beton, Mauerwerk, Stahl) auftreffen, deformieren bzw. zerlegen sich. Es ist nicht auszuschließen, dass Geschossfragmente bzw. abgesprengte Teile der Baustoffe in Richtung der Schützen zurückprallen und diese gefährden. Deshalb müssen in Schießständen für Feuerwaffen die dem Schützenstand zugekehrten Flächen aus harten Baustoffen wie Hochblenden einschließlich deren Stützen, Unterzügen oder Blenden (z. B. zum Schutz von Beleuchtungseinrichtungen) verschalt werden.

Die Verschalung ist bis zu den folgenden Entfernungen ab der jeweiligen Feuerlinie in Schussrichtung gesehen mit Weichholz der Dicke $\geq 2,4$ cm auf Abstandslattung $\geq 2,0$ cm fugenlos auszuführen:



Schießstände für Geschossenergien von:

30 J < E_0 ≤ 200 J: bis 15 m

(hier darf die Verschalung auf den harten Flächen aufliegen)

200 J < E_0 ≤ 1 500 J: bis 20 m

500 J < E_0 ≤ 7 000 J: bis 30 m

Bei Schießständen für LW bis 7 000 J ist bei Verwendung von homogenen Geschossen aus Kupfer, Messing o. Ä. einzelfallbezogen zu prüfen, ob über die o. g. Entfernung von 30 m eine Verschalung erforderlich ist.

An Hochblenden dürfen die Verschalungen nicht über die Unterkanten der Blenden vorstehen. Beim Mehrdistanzschießen sind die Unterseiten der Hochblenden zusätzlich rückprallsicher zu bekleiden. Diese Bekleidung darf bei der Abstimmung der Sicherheitsbauten nicht berücksichtigt werden.

Die Verschalungen müssen regelmäßig überprüft werden. In Abstimmung mit einem Schießstandsachverständigen können anstelle des Weichholzes z. B. aus Gründen des baulichen Brandschutzes ballistisch gleichwertige Materialien eingesetzt werden.

Hinweis:

Im Einzelfall kann es erforderlich werden, den Rückprallschutz über die oben genannten Entfernungen auszudehnen. Bezüglich des Rückprallverhaltens und insbesondere zu den Rückprallweiten bleifreier Alternativgeschosse liegen keine ausreichend gesicherten Erkenntnisse vor, die eine exakte Festlegung der Verschalungslänge zulassen.

Wird in Schießständen für Feuerwaffen mit DL-Waffen geschossen, ist zu beachten, dass an senkrecht zur Schussrichtung stehenden Rückprallsicherungen aus Holzwerkstoffen Geschossrückpraller entstehen können. In diesen Fällen muss schützenseitig zusätzlich für DL-Waffen (Nummer 3) bekleidet werden.

2.6 (Ziel-)Scheiben

2.6.1 Scheibenentfernungen und Scheibenmitten

Die schießsportlichen Regeln der ISSF und des DSB, an denen sich auch andere Verbände orientieren, definieren folgende Schießentfernungen und Höhen der Scheibenzentren mit den zulässigen Toleranzen über Oberkante Fertigfußboden des Schützenstandes:

Scheibenentfernung	Toleranz +/-	Scheibenhöhe	Toleranz +/-	Bemerkungen
(m)	(m)	(m)	(m)	
10,00	0,05	1,40	0,05	
15,00	0,05	1,40	0,10	
25,00	0,10	1,40	0,10	
30,00	0,05	1,50	0,15	
50,00	0,20	0,75	0,50	
50,00	0,20*	1,40	0,20	Laufende Scheibe
50,00	0,20	1,00	0,75	Freie Pistole
100,00	0,50	1,00	1,50	
300,00	1,00	3,00	4,00	

Tabelle 2.6.1 Scheibenentfernungen und -höhen

Disziplinbezogen können die genehmigten Sportordnungen der anerkannten Schießsportverbände bzw. die Schießvorschrift der jagdlichen Verbände Abweichungen von den angegebenen Maßen vorsehen.

So sind für die Scheibe „flüchtiger Überläufer“ nach der DJV-Schießvorschrift Scheibenentfernungen von 50 m oder 60 m zugelassen.

2.6.2 Scheibenabstände

Die Scheibenabstände sollen den Abständen der Schützenpositionen von Mitte zu Mitte nach Tabelle 2.2 entsprechen.

Für die Schießdisziplin „Olympische Schnellfeuerpistole“ (OSP) betragen die Scheibenabstände von Mitte zu Mitte 0,75 m. Somit ist eine freie Schießbahnbreite von mind. 3,75 m erforderlich.

Nach den Technischen Regeln der ISSF (Regel 6.3.11) darf bei 25-m-Schnellfeuerständen die maximale horizontale Abweichung von einer durch die Mitte der Schützenposition im rechten Winkel zur Feuerlinie gezogenen Linie in jede Richtung maximal 75 cm betragen. Bei KW-Ständen beträgt die zulässige Abweichung in jede Richtung 25 cm. Somit

* Bei kombinierten Anlagen kann die Schießentfernung bis um 2,50 m vergrößert werden (ISSF-Regelwerk Nummer 6.3.8.3).



sind auch jeweils 1,00 m breite Schützenpositionen für KW-Disziplinen, für die die Scheibenständer der Duellanlagen verwendet werden sollen, nutzbar.

2.6.3 Scheibenträger, -anlagen

2.6.3.1 Grundsätze

Scheiben werden in der Regel auf Scheibenträgern angebracht, die stationär oder mobil sind, dreh- und/oder fahrbar bzw. hand- oder elektromechanisch angetrieben werden. Scheibenträger können auch in Kombination mit Geschossfanganlagen angeordnet sein. Die Aufstellung erfolgt in der vorgeschriebenen Schießentfernung von der Feuerlinie unter Beachtung der zulässigen Entfernungstoleranzen (Nummer 2.6.1) nahezu mittig zum Schützenstand auf einer rechtwinklig zur Feuerlinie gedachten Achse.

Scheiben werden in der Regel aus Papier oder Karton gefertigt. Für das Aufziehen der Scheiben sind möglichst nur Karton, Hartschaum oder Spezialkunststofffolien zu verwenden.

Scheibenträger sollen aus Werkstoffen bestehen, die durch die verwendeten Geschosse leicht durchdringbar, relativ stabil und möglichst witterungsbeständig sind.

Zunehmend werden videogestützte bzw. elektronische Trefferanzeigen mit Monitoren in den Schützenständen eingesetzt.

2.6.3.2 Scheibendrehanlagen

Für das Pistolenschießen (OSP bzw. Duell) werden handelsübliche Drehscheibenanlagen am Scheibenstand aufgestellt, deren elektrische Antriebs- oder Steuerteile gegen direkten Beschuss geschützt sein müssen.

Bei elektronischen Scheiben befinden sich über dem Scheibenrahmen Lichtsignale, die die abgewendeten Scheiben bzw. die Sichtstellung ersetzen. Sofern diese Lampen mit einer Kleinspannung (Wechselspannung bis 50 Volt) betrieben werden, ist eine Beschusssicherung nicht erforderlich.

2.6.3.3 Scheibenlaufanlagen

Für das sportliche oder jagdliche Schießen mit LW wird im Scheibenstand parallel zur Feuerlinie eine Scheibe auf einem elektromechanisch bewegten Scheibenwagen horizontal in einer freien Sichtschneise bewegt. Die Trefferanzeige kann durch Anzeigerdeckungen bzw. Videokameras, rücklaufende Scheiben oder elektronische Scheibensysteme erfolgen.

Bei Anlagen mit laufender Scheibe sind die Geschossfänge neben der vertikalen Höhe (Nummer 4.2.5.3) dem Laufweg der Scheibe anzupassen.

Die Transporteinrichtungen (Seile, Schienen, Scheibenwagen) sind gegen Beschuss abzusichern. Sofern der Betrieb der Videotechnik mit einer Kleinspannung erfolgt, ist die Beschusssicherung der Videotechnik einschließlich deren Leitungen nicht erforderlich.

2.6.3.4 Scheibenzuganlagen

Es ist zwischen unten laufenden Scheibenzuganlagen, bei denen die Scheiben sich oberhalb der Laufseile bewegen, und oben liegenden Scheibenzuganlagen, bei denen die Scheiben an der Scheibenzuganlage (Stahlseil oder Schiene) nach unten hängen, zu unterscheiden.

Ein Bekleiden der Metallteile von mechanisch betätigten Scheibentransportanlagen, deren Scheibenhalter auf Drähten oder Schienen laufen, ist über die Entfernungen nach 2.5.3 hinaus nur in Schießständen erforderlich, die für ein Schießen auf Zwischenentfernungen bzw. bewegungsorientiertes Schießen zugelassen sind.

Ein rückprallsicheres Bekleiden der Scheibenwagen ist nicht erforderlich.

Bei neu zu errichtenden offenen Schießständen für LW mit einer $E_0 \geq 200$ J sind nur oben liegende Scheibenzuganlagen zulässig.

2.6.3.5 Scheibenwechselautomaten

Scheibenwechselautomaten für Geschossenergien bis 200 J sind Scheibenträger mit oder ohne eigenem, vollkommen geschlossenem Geschossfang, die am Scheibenstand aufgestellt werden.

Im Gerät befindet sich ein fortlaufend nummerierter Scheibenvorrat bzw. Scheibenband. Durch Fernsteuerung kann der Schütze den Scheibenwechsel innerhalb des Gerätes bewirken. Die beschossenen Scheiben können bei Aufstellung des Gerätes an oder in einer Anzeigerdeckung während des Schießens zur Auswertung entnommen werden. Erst nach Durchlauf des Scheibenvorrats ist eine Neubeschickung erforderlich. Das Gerät muss in einem offenen Schießstand von einem Fangdach überspannt sein; hinter dem Scheibenwechselautomaten ist generell ein ordnungsgemäßer Schießbahnabschluss erforderlich.

Scheibenwechselautomaten mit eigenem, vollkommen geschlossenem Geschossfang können aber auch als Abschluss einer Schießbahn gelten, wenn sie hinter einer Durchschussöffnung in einer zulässigen Abschlusswand so eingebaut sind, dass weder bei einem Treffer auf den Rand der Durchschussöffnung noch auf den Rand der Anlage Geschosse oder Geschosssplitter in den Raum hinter der Abschlusswand gelangen können.

Ferner muss gewährleistet sein, dass ein Öffnen des Scheibenkastens zur Scheibenentnahme bzw. das Beseitigen von Störungen oder Entfernen der Anlage von ihrem Platz nur möglich ist, wenn die Durchschussöffnung durch eine durch-



schussichere Stahlplatte zuverlässig verschlossen ist. Scheibenkasten und Stahlplatte müssen mechanisch so gekoppelt sein, dass der Wanddurchbruch dann verschlossen ist. Die Scheibenwechselanlage darf erst dann wegzunehmen oder zu öffnen sein, wenn die Stahlplatte den Durchschuss verschlossen hat. Dieser darf sich erst wieder öffnen lassen, wenn der Scheibenkasten in seiner vorbestimmten Lage arretiert bzw. verschlossen ist.

Nur bei einer derartigen Anordnung von Scheibenwechselautomaten können während des Schießens die Scheiben sicher gewechselt bzw. zur Auswertung entnommen werden, was bei großen Wettkämpfen wünschenswert ist. Der Raum hinter der Abschlusswand, in dem sich die Scheibenwechselkästen befinden, muss so absperrenbar sein, dass er von Unbefugten nicht betreten werden kann. Von diesem Raum aus darf kein Zugang in die Schießbahn möglich sein.

2.6.3.6 Elektronische Scheibensysteme

Zunehmend werden elektronische Scheiben mit rechnergestützter Trefferanzeige angewandt. Die Lage des Treffers wird entweder mit optischen oder akustischen Messverfahren ermittelt. Die hierfür erforderlichen Messrahmen werden durch Stahlplatten mit entsprechend großen Durchschussöffnungen gegen direkten Beschuss abgeschirmt. Dieser ballistische Schutz stellt grundsätzlich keinen Geschosfang dar (Nummer 2.8.5.3.1).

Die Aufstellung von Monitoren beim Schützen für die Trefferanzeige im Bereich der Brüstung bzw. Feuerlinie hat so zu erfolgen, dass elektrische Leitungen oder Anlagenteile nicht von Schüssen getroffen werden können. Bei Leitungen mit Kleinspannung kann auf eine Beschusssicherung verzichtet werden.

Die Monitore sind so zu positionieren, dass sich die Bildschirmoberflächen der Monitore immer hinter den Waffenmündungen in Richtung der Schützen befinden (Zeichnung 3.1.1). Die Monitore können auch in der Schießstandbrüstung unter einer transparenten Abdeckung eingebaut werden.

2.6.3.7 Stahlziele

Stahlziele werden im Bereich des Biathlon (Nummer 6.1), des Silhouetten-Schießens (Nummer 6.3), des Field-Target-Schießens (Nummer 6.4), als Klappziele im Rahmen von speziellen Disziplinen (z. B. Schießen mit Unterhebel-Repetierwaffen) und bei Schießübungen auf Ziele in Form von Stahlplatten (sog. „Pepper Popper“ bzw. „Falling Plates“) verwendet.

Es wird insoweit auf die vorgenannten speziellen Vorschriften der Schießstandrichtlinien verwiesen.

2.6.3.8 Ziele aus Holz

Ziele aus Holzwerkstoffen werden beim Vogelschießen und bei der Hocharmbrust beschossen (Nummer 7.8 und 8.2).

2.7 Baustoffe

2.7.1 Grundsätze

Für die Herstellung der Sicherheitsbauten bei Schießständen sind wegen der unterschiedlichen Beanspruchung beim Auftreffen eines Geschosses Baustoffe mit dafür geeigneten mechanischen Eigenschaften (z. B. Elastizität, Zug- und Druckfestigkeit, Dichte) erforderlich.

Die in den nachfolgenden Tabellen aufgeführten Bau- und Werkstoffe sind in ihrer Dicke und Festigkeit zweifelsfrei gegen Geschosse mit den zugeordneten kinetischen Energiewerten gegen Durchschuss geeignet.

Grundsätzlich sind im Schießstandbau nur diese Baustoffe zuzulassen. Sofern andere Materialien eingesetzt werden sollen, sind diese im Einzelfall vor dem Einbau durch Beschuss zu prüfen (Nummer 2.7.5). Bei der Auswahl und dem Einsatz der Baustoffe sind u. a. folgende Normen zu beachten und einzuhalten:

DIN EN 1045-1 (Tragwerke aus Beton, Stahlbeton und Spannbeton, Teil 1: Bemessung und Konstruktion) in Verbindung mit:

DIN EN 206-1	Beton; Festlegung, Eigenschaften, Herstellung und Konformität
DIN EN 771	Festlegung für Mauersteine
DIN 1053	Mauerwerk
DIN 1052	Entwurf, Berechnung und Bemessung von Holzbauwerken – Allgemeine Bemessungsregeln und Bemessungsregelung für Hochbau
DIN EN 338	Bauholz für tragende Zwecke; Festigkeitsklassen
DIN EN 1912	Bauholz für tragende Zwecke; Festigkeitsklassen; Zuordnung von visuellen Sortierklassen und Holzarten
DIN EN 10025	warmgewalzte Erzeugnisse aus Baustählen – Technische Lieferbedingungen
DIN EN 10027	Bezeichnungssystem für Stähle

2.7.2 Materialeinsatztafel für Hochblenden, Seitenmauern und Deckungen

Diese Baustoffe können auch für Seitenwände und Decken in geschlossenen Schießständen herangezogen werden.



Material- u. Baustoffgruppe	Materialdicken	Geeignet für Geschossenergien bei einem Auftreffwinkel von		
		90° bis 45°	45° bis 30°	< 30°
Stahlbeton \geq C 20/25	\geq 150 mm	\leq 7 000 J		
	\geq 120 mm		\leq 7 000 J	
	\geq 100 mm	\leq 1 500 J	\leq 1 500 J	
	\geq 80 mm	\leq 200 J; VL		\leq 7 000 J
Mauerwerk aus Ziegeln RDK ³ \geq 1,4 und SFK ⁴ \geq 20 mit Dünnbett- und Normalmörtel \geq M 15 ⁵	\geq 240 mm ⁶	\leq 7 000 J		
	\geq 175 mm ⁶	\leq 1 500 J	\leq 7 000 J	
	\geq 115 mm ⁶	\leq 1 500 J; VL	\leq 7 000 J	\leq 7 000 J
	\geq 65 mm ⁶	\leq 200 J		\leq 1 500 J
Erdwälle, sandgefüllte Palisaden	\geq 2,50 m	\leq 7 000 J	\leq 7 000 J	
	\geq 1,50 m	\leq 1 500 J; VL		\leq 7 000 J
	\geq 1,00 m		\leq 1 500 J; VL	
	\geq 0,50 m	\leq 200 J	\leq 200 J	\leq 1 500 J; VL
unbewehrter Beton \geq C 12/15	\geq 300 mm	\leq 7 000 J		
	\geq 240 mm	\leq 1 500 J; VL	\leq 7 000 J	\leq 7 000 J
	\geq 150 mm	\leq 200 J	\leq 1 500 J; VL	\leq 1 500 J; VL
fugenlos gefügtes Nadelholz HFK ⁷ C14 bis C30	\geq 150 mm	\leq 200 J		
	\geq 40 mm	\leq 30 J		
	\geq 20 mm	\leq 7,5 J ⁸		\leq 7,5 J
Stahlblech Zugfestigkeit \geq 300 N/mm ²	\geq 2,0 mm	\leq 200 J		
	\geq 1,0 mm	\leq 30 J		
Stahlblech Zugfestigkeit \geq 500 N/mm ²	\geq 5,0 mm	\leq 1 500 J		
	\geq 8,0 mm	\leq 4 000 J ⁹		
Spezialstahl Zugfestigkeit \geq 1 200 N/mm ²	\geq 12,0 mm	\leq 7 000 J		
	\geq 4,0 mm	\leq 1 500 J; KW		
	\geq 2,0 mm	\leq 200 J; VL		

Tabelle 2.7.2 Materialeinsatztabelle für Hochblenden, Seitenmauern und Deckungen

In bestehenden Schießständen für KW, die für diese Nutzung bisher zugelassen gewesen sind, können bei ausschließlicher Verwendung von Bleigeschossen im Einvernehmen mit einem SSV geringere Stärken der Baustoffdicken zulässig sein.

Die höchstzulässigen Gebrauchsladungen für VL-Waffen sollen den Werten der Tabelle 2.1.2 (Ladetabelle für Schwarzpulverwaffen) der Anlage 1 zur BeschussV (in der Fassung vom 16. Juli 2006) entsprechen.

2.7.3 Materialeinsatztabelle für Schießbahnabschlüsse

In Schießständen sind die gebauten Abschlusswände der Schießbahn je nach Art der Füllung des Geschossfanges nach Tabelle 2.7.3 auszuführen.

³ RDK = Rohdichtklasse in 1 000 kg/m³

⁴ SFK = Steinfestigkeitsklasse in N/mm²

⁵ M 15 = Mörtelklasse 15 N/mm² nach DIN EN 998-2

⁶ bei Verwendung von Hochlochziegeln die Differenz aus Ziegelgesamtdicke, abzüglich der max. möglichen Hohlräume im Grundriss

⁷ HFK = Holzfestigkeitsklasse nach DIN EN 338

⁸ rückprallsicher ausrüsten, nicht bei seitlichen Flächen notwendig

⁹ nur FLG bis Kal. 12 aus Blei



Material- u. Baustoffgruppe	Materialdicken	Geschossfangfüllungen			
		Sand/2,5 m tief im Trefferzentrum	Sand/1,5 m tief im Trefferzentrum	Stahllamellen ¹⁰	Durchdringbares Material ¹¹
Stahlbeton ≥ C 20/25	≥ 250 mm				≤ 7 000 J
	≥ 150 mm	≤ 7 000 J		≤ 7 000 J	≤ 1 500 J; VL
	≥ 100 mm		≤ 1 500 J; VL	≤ 1 500 J	
Mauerwerk aus Ziegeln RDK ¹² ≥ 1,4 und SFK ¹³ ≥ 20 mit Dünnbett- und Normalmörtel ≥ M 15 ¹⁴	≥ 240 mm ¹⁵	≤ 7 000 J		≤ 7 000 J	
	≥ 115 mm ¹⁴		≤ 1 500 J; VL	≤ 1 500 J	
	≥ 70 mm ¹⁴			≤ 7,5 J	
Mauerwerk aus LD-Ziegeln/Porenbetonsteinen RDK ¹² ≥ 0,6 und SFK ¹³ ≥ 5	≥ 80 mm	≤ 7 000 J		≤ 7,5 J	
fugenlos gefügtes Nadelholz HFK ¹⁶ C14 bis C30	≥ 24 mm + 1 mm Stahlblech ≥ 300 N/mm ²	≤ 200 J		≤ 30,0 J	
Stahlblech Zugfestigkeit ≥ 300 N/mm ²	≥ 2,0 mm	≤ 200 J		≤ 7,5 J	

Tabelle 2.7.3 Materialeinsatztabelle für Schießbahnabschlüsse

In geschlossenen Schießständen ist die Abschlusswand schützenseitig zusätzlich ganz oder teilweise mit Stahlplatten zu bekleiden (Nummer 5.1.7).

2.7.4 Gleichwertigkeit von Baustoffen

Sofern in diesen Richtlinien ein Hinweis auf die Verwendung von gleichwertigen Baustoffen erfolgt, so ist bei der Verwendung von gleichwertigen Materialien diese Gleichwertigkeit durch einen Schießstandsachverständigen nachvollziehbar darzulegen.

In der Regel ist die Gleichwertigkeit durch Beschussversuche (Nummer 2.7.5) zu belegen.

2.7.5 Beschuss von durchschusshemmenden Materialien

Sollen Baustoffe, Werkstoffe oder Werkstoffkombinationen für Sicherheitsbauten zum Einsatz kommen, die nicht in den angegebenen Tabellen (bezogen auf die zulässige E_0) eindeutig definiert sind, dann müssen diese vor ihrer Verwendung auf ihre Durchschusssicherheit bzw. -hemmung mit solchen Waffen und Munitions- bzw. Geschossarten, für die der Schießstand maximal zugelassen werden soll, geprüft worden sein.

Die Prüfung von Bau- und Werkstoffen durch Beschuss soll in Anlehnung an die VPAM AP 2008 erfolgen. Mit dieser Prüfung kann ein staatliches Beschussamt oder die DEVA beauftragt werden.

Die Beschussprobe kann im Einzelfall auch durch einen SSV durchgeführt werden. Über das Ergebnis muss ein gutachterliches Protokoll angefertigt werden.

2.7.5.1 Proben

Unter Probe versteht man die Einheit des zu prüfenden Bauteils, das zur Beschussprüfung vorbereitet ist. Der Aufbau und die Werkstoffe der Proben müssen mit dem später zu verwendenden Bauteil übereinstimmen. Bei Proben, die aus einem Verbundaufbau mehrerer Werkstoffe bestehen, ist eine bemaßte Zeichnung über den geprüften Aufbau dem Beschussprotokoll beizufügen. Die zu beschießende Seite ist genau zu bezeichnen.

Die Beschussmuster müssen mindestens 50 cm x 50 cm groß sein.

¹⁰ oder andere abgeschlossene Geschossfänge

¹¹ Kunststofflamellen, Granulat o. Ä.

¹² RDK = Rohdichtklasse in 1 000 kg/m³

¹³ SFK = Steinfestigkeitsklasse in N/mm²

¹⁴ M 15 = Mörtelklasse 15 N/mm² nach DIN EN 998-2

¹⁵ bei Verwendung von Hochlochziegeln die Differenz aus Ziegelgesamtdicke, abzüglich der max. möglichen Hohlräume im Grundriss

¹⁶ HFK = Holzfestigkeitsklasse nach DIN EN 338



2.7.5.2 Verfahren

Die Beschussmuster bzw. Proben sind so zu befestigen, dass sie sich beim Auftreffen der Geschosse nicht bewegen können. Die Einspannung sollte nicht punktuell, sondern linear erfolgen. Zu den festgelegten Zielpunkten muss der Beschusswinkel jeweils 90° betragen. Die Prüftemperatur sollte 18° C betragen.

Die Prüftfernung, gemessen zwischen Waffenmündung und dem Beschusspunkt auf der Probe, beträgt bei KW 5 m und bei LW 10 m. Die Probe ist mit drei Schüssen zu beaufschlagen. Um den Mittelpunkt des Beschussmusters ist ein gleichseitiges Dreieck, dessen Seitenlänge dem maximalen Trefferabstand entsprechen muss, für den Schützen deutlich erkennbar zu zeichnen. Die Seitenlänge des Dreiecks beträgt bei KW 75 mm und bei LW 120 mm (jeweils ± 10 mm).

Die Abgabe der Schüsse erfolgt entweder mit entsprechenden Waffen oder Messrohren. Die Geschossgeschwindigkeit muss mit den in den folgenden Tabellen genannten Werten übereinstimmen. Die Treffer müssen innerhalb des Ziel-dreiecks liegen und dürfen nicht weiter als 75 mm bzw. 120 mm voneinander entfernt liegen.

Prüfung mit KW-Munition bis zu einer E_0 von 1 500 J

Waffenart	Kaliber	Geschoss		Ballistik	
		Art	Masse [g]	Geschoss-geschwindigkeit v_0 [m/s]	Geschossenergie E_0 [J]
Pistole	.50 AE	VM	19,4 ± 1	400	1 550
Revolver	.44 Magnum	TM	15,5 ± 1	440	1 500

Tabelle 2.7.5.2.a Vorgaben für den Prüfbeschuss mit KW-Munition

VM Vollmantelgeschoss

TM Teilmantelgeschoss/Weichkern (Blei)

Prüfung mit LW-Munition bis zu einer E_0 von 7 000 J

Waffenart	Kaliber	Geschoss		Ballistik	
		Art	Masse [g]	Geschoss-geschwindigkeit v_0 [m/s]	Geschossenergie E_0 [J]
Büchse	.300 Remington Ultra Magnum	TM (Nosler)	11,6 ± 1	990	5 710
Büchse	.416 Rigby oder .470 N. E.	VM (Trophy Bond)	26,6 ± 2 32,4 ± 2	722 655	6 925 6 950

Tabelle 2.7.5.2.b Vorgaben für den Prüfbeschuss mit LW-Munition

Sofern möglich, ist bei den Beschussversuchen die Geschossgeschwindigkeit mittels einer elektronischen Messeinrichtung 2,50 m vor der Waffenmündung zu messen. Ansonsten erfolgt die Messung der Geschossgeschwindigkeit an Patronen aus der gleichen Charge. In jedem Fall muss die E_0 bekannt sein.

Bei bestehenden Bauwerken sind entsprechende baugleiche Proben anzufertigen und zu beschießen. Alle Proben sind vor und nach dem Beschuss zu fotografieren.

Ein Splitterindikator ist 0,50 m hinter dem Prüfkörper aufzustellen. Dieser besteht aus einer aufgespannten Aluminiumfolie mit einer Dicke von 0,02 mm. Die Folie muss groß genug sein, um alle sich eventuell an der Rückseite der Probe lösenden Splitter aufzufangen.

Bei der Beprobung auf Durchschusshemmung bzw. -sicherheit ist durch geeignete Maßnahmen dafür zu sorgen, dass niemand durch rückprallende Geschoss- oder Materialfragmente gefährdet werden kann.

2.7.5.3 Ergebnis der Beschussprüfung

Nach jedem Schuss ist die Rückseite des Prüfkörpers zu überprüfen. Die Aluminiumfolie ist zu untersuchen, um festzustellen, ob es einen Splitterabgang von der Rückseite des Prüfkörpers gegeben hat.

Die Prüfung auf Durchschusshemmung gilt als erfüllt, wenn auf der Rückseite der Probe weder ein Durchschuss noch ein Splitterabgang festzustellen ist.

Falls ein Schuss wiederholt werden muss, so ist er auf eine ähnliche Stelle der Probe abzugeben. Diese Stelle darf von den vorherigen Treffern, z. B. durch Rissbildung, nicht beeinflusst worden sein.

Über das Ergebnis ist ein Prüfbericht zu fertigen. Dieser muss mindestens folgende Angaben enthalten:

- Name und Anschrift des Prüfers oder des Institutes
- genaue Beschreibung der Probe mit exakten Materialangaben
- Zeichnung der Probe mit Bemaßung und Kennzeichnung der Beschussstellen
- Darstellung der Prüfbedingungen
- Beschreibung der verwendeten Waffen oder Prüfröhre und Munition
- gemessene Geschossgeschwindigkeit mit (wenn möglich) Zuordnung zu den jeweiligen Schüssen



- Ergebnis jeden Schusses mit fotografischer Dokumentation
- Datum der Prüfung und zusammenfassendes Ergebnis

2.8 Geschossfangeinrichtungen – Technische Regeln

2.8.1 Einleitung

Diese technischen Regeln für Geschossfangsysteme stellen für Konstrukteure, Hersteller und Vertreiber von Geschossfangsystemen für Schießstände sowie für Schießstandsachverständige eine allgemeingültige Arbeitsgrundlage dar. In diesen Regeln werden technische und technologische Anforderungen an solche Geschossfangsysteme unter Berücksichtigung sicherheitstechnischer Aspekte und Belange des Immissionsschutzes nach dem derzeitigen Stand der Technik definiert.

2.8.2 Definition der Geschossfangsysteme

Geschossfangsysteme sind in sich geschlossene Baugruppen, die als technische Einrichtungen oder Anlagen in Schießständen die Geschossenergie der auftreffenden Geschosse gefahrlos abbauen. Sie müssen derart konstruiert und gebaut sein, dass

- die Aufnahme oder Abweisung bzw. -leitung auftreffender Projektile, gleich welcher Art, zuverlässig und sicher erfolgt
- eine möglichst weitgehende Entsorgung des Geschossmaterials und dessen Trennung vom Fangmaterial möglich wird
- beim Schießen auf Nahdistanzen für die Schützen eine gefahrlose Schussabgabe (keine gefährlichen Rückpraller von Projektilen und Fragmenten) gewährleistet ist
- das Entfernen von Geschossfangmaterial möglichst einfach und gefahrlos erfolgen kann.

Geschossfangsysteme sind in Bauart und verwendetem Material dem Verwendungszweck der jeweiligen Munitions- und Waffenart und schießtechnischen Nutzung anzupassen.

Die Geschossfangsysteme sind sicherheitstechnisch als eine in sich geschlossene Einheit mit den übrigen Bauten der inneren Sicherheit eines Schießstandes, bei offenen Schießständen auch der äußeren Sicherheit, abzustimmen (Nummer 1.2.2).

2.8.3 Einteilung der Geschossfangsysteme

Die Einteilung der Geschossfangsysteme erfolgt nach ihrer schießsportlichen bzw. sonstigen Zweckbestimmung und der jeweiligen E_0 der verwendeten Projektile gemäß den Definitionen nach den Schießstandrichtlinien. Geschossfangsysteme sind unter diesen Gesichtspunkten wie folgt einzuteilen:

- **Geschossfang für DL-Waffen**
bis zu einer E_0 von 7,5 J
- **Geschossfang für Handfeuerwaffen für Randfeuerpatronen**
bis Kaliber 4,65 mm (Zimmerstutzen) bis zu einer E_0 von 30 J
- **Geschossfang für Handfeuerwaffen für Randfeuerpatronen**
bis Kaliber .22 l.r. bis zu einer E_0 von 200 J
- **Geschossfang für KW**
bis zu einer E_0 von 1 500 J
- **Geschossfang für LW (Büchsen, kombinierte Gewehre)**
bis zu einer E_0 von 7 000 J
- **Geschossfang für Flinten mit Bleischrot und FLG**
bis zu einer E_0 von 4 000 J
- **Geschossfang für Schießstände für das Mehrdistanz- und Bewegungsschießen mit KW und KW-Munition.**

2.8.4 Allgemeine Anforderungen an Geschossfangsysteme

Natürliche und gebaute Schießbahnabschlüsse (Nummer 4.2.5) sind keine Geschossfangsysteme gemäß dieser technischen Regeln. Die Anordnung von Geschossfängen in den Schießbahnen hat nach den Bestimmungen der Schießstandrichtlinien zu erfolgen.

Die Geschossfangsysteme sind grundsätzlich danach zu beurteilen, ob diese ausschließlich in offenen, teilgedeckten oder geschlossenen Schießständen bzw. in allen Arten von Schießständen eingesetzt werden sollen. Eingeschränkte Einsatzbereiche sind von dem Hersteller/Anbieter solcher Systeme eindeutig zu benennen (z. B. der Hinweis, dass ein Geschossfangsystem nur in geschlossenen Schießständen mit konstanten Raumtemperaturen über 10° C eingesetzt werden darf). Nach der Art der spezifischen Geschossfangsysteme und den verwendeten Bremsmedien kann im Prinzip zwischen folgenden Systemen unterschieden werden:

- Geschossableitung durch schräge Gleit- bzw. Prallflächen
- Energieaufzehrung in Sand- oder Granulatfüllungen
- Energieaufzehrung in durchdringbaren Materialien
- Geschossabbremung in Flüssigkeiten.



Eine Zulassung ausgewählter industriell gefertigter Geschossfangsysteme kann nur erfolgen, wenn diese in einer praxisorientierten Erprobung an einem Muster geprüft wurden (Belastung von $\geq 10\,000$ Schüssen pro Geschossbahn in Abhängigkeit von der Art des Geschossfanges) und die jeweilige Konstruktion von zwei unabhängigen SSV nach dieser technischen Regel beurteilt worden sind.

Über das geprüfte Geschossfangsystem ist dann ein Erprobungsgutachten mit Beschreibung, Zeichnung und Bilddarstellung sowie abschließender Beurteilung bzw. Klassifizierung gemäß Nummer 2.8.3 anzufertigen.

2.8.5 Spezielle Anforderungen an Geschossfangsysteme

2.8.5.1 Geschossfang für DL-Waffen

Bei solchen Waffensystemen werden in der Regel Blei-Kelchgeschosse, üblicherweise im Kaliber 4,5 mm (vereinzelt auch für Läufe Kaliber 5,5 mm), verwendet. Vorzugsweise sollten hier Geschossfangkästen aus Metall eingesetzt werden. Andere Konstruktionen sind einsetzbar, wenn sie in vergleichbarer Ausführung gefertigt sind und die Anforderungen dieser Regeln erfüllen.

2.8.5.1.1 Geschossfangsysteme mit Prall- und Gleitflächen

Die Konstruktion muss gewährleisten, dass die Geschosse nach Abgleiten von Prallflächen sicher in einem Behälter aufgenommen werden und nicht herausspritzen können (sofern diese regelmäßig entleert werden). Die Prallflächen müssen so groß sein, dass sie die größten Scheiben an den Rändern allseitig um ca. 10 mm bis 20 mm überragen. Die Prall- bzw. Gleitflächen müssen grundsätzlich eine Neigung zur Geschossflugbahn hin aufweisen und die auftreffenden Geschosse in Richtung des Auffangbehälters abweisen. Üblich sind Neigungswinkel der Abweisbleche von 45° bzw. 70° (z. B. Laufende Scheibe, Klappscheibenanlagen) zur Schussrichtung hin. Die Materialstärke bei Stahlblech nach DIN 1623 darf bei Gleitblechen 2 mm nicht unterschreiten, ebenfalls bei Bördelungen und Blechstreifen. Gleitplatten aus Kunststoffen mit vergleichbarer Festigkeit sind zulässig.

2.8.5.1.2 Geschossfangsysteme mit durchdringbaren Materialien

Es sind Systeme mit weichen Kunststoffen in der Entwicklung. Über serienmäßig hergestellte Entwicklungen liegen jedoch noch keine Erkenntnisse vor.

2.8.5.2 Geschossfang für Projektile bis zu einer E_0 von 30 J

Die Geschossfangsysteme für diese Waffen- und Munitionsarten (z. B. Zimmerstutzen) haben in der technischen Ausführung den Anforderungen gemäß Nummer 2.8.5.1 dieser Regeln zu entsprechen.

2.8.5.3 Geschossfang für Randfeuerpatronen bis zu einer E_0 von 200 J

Diese Geschossfangsysteme sind zum Auffangen von Bleigeschossen bis Kaliber .22 i.r. eingerichtet. Aufgrund der leichten Verformbarkeit der Geschosse und der hohen Präzision der Munition besteht eine Beanspruchung der Geschossfänge insbesondere im Scheibenzentrum bzw. Haupttrefferbereich.

2.8.5.3.1 Geschossfangsysteme mit Prall- und Gleitflächen

Stahlblech-Geschossfangkästen müssen eine Materialdicke von mind. 6 mm bei Stahlblechen gemäß DIN 1543/17100 erhalten. Der Winkel des Gleitbleches bzw. der Lamellen zur regulären Geschossflugbahn muss 45° oder weniger betragen. Die Befestigung des Gleitbleches ist so zu konstruieren, dass der vorgeschriebene Neigungswinkel auch bei längerem Beschuss erhalten bleibt. Die Gleitbleche dürfen in der direkten Haupttrefferzone nicht geschweißt oder genietet sein. Die Größe der Geschossfangkästen ist so zu bemessen, dass ihre Gleitbleche allseitig die größten Scheiben um mindestens 20 mm überragen. Die Geschossfangkästen sind so hinter den Scheiben aufzustellen, dass sich die Vorderkante der Gleitbleche mind. 30 mm hinter der Scheibe befindet und keine Beeinträchtigung der Scheiben oder Scheibenträger durch Splitter entstehen kann.

Die oben angeführte Dimensionierung der Geschossfangkästen bezieht sich grundsätzlich auf die jeweilige Größe der in den genehmigten Sportordnungen der nach § 15 WaffG anerkannten Schießsportverbände genannten disziplinbezogenen Scheibenformate für Scheiben aus Papier oder Pappe. Die Mindestauftrefffläche der Geschossfänge wird generell mit 38 cm x 38 cm festgelegt.

Zur Definition der Scheiben wird auf das Glossar verwiesen. Bei elektronischen Scheiben befindet sich schützenseitig vor dem Messsystem immer ein ballistischer Schutz, der in der Regel mittig eine freie Durchschussfläche entsprechend der jeweiligen Scheibengröße oder Wertungs- bzw. Trefferzone aufweist. Der ballistische Schutz stellt kein Geschossfangsystem im Sinne dieser Richtlinie dar.

Beim ausschließlichen Schießen mit LW auf die stationäre Scheibenentfernung 50 m ist die Verwendung von elektronischen Messrahmen, bei denen die innere freie Durchschussfläche auf die Wertungs- bzw. Trefferzone beschränkt ist, dann möglich, wenn eine disziplinen- sowie waffenbezogene Einschränkung der zulässigen Nutzung des Schießstandes nach den Vorgaben eines Schießstandsachverständigen erfolgt. Eine freie Durchschussfläche von mindestens 160 mm x 160 mm innerhalb der Messrahmen muss gewährleistet sein. In diesen Fällen kann sich die Größe des Geschossfangkastens an der freien Durchschussfläche orientieren. Der ballistische Schutz des Messrahmens muss hierbei schießbahnseitig mit einem geschossaufnehmenden Material bekleidet werden.

Die elektronischen Scheiben mit kleineren freien Durchschussflächen als die äquivalenten Scheibenformate aus Papier oder Pappe dürfen auch bei Geschossfangsystemen nach Nummer 2.8.5.3.2 und 2.8.5.3.3 eingesetzt werden.

Die Geschosse müssen im Auffangkasten vollständig aufgenommen werden und dürfen nicht herausspritzen. Teilweise sind bereits Systeme mit trichterförmiger Auffangvorrichtung und Ableitung der Fragmente über schneckenförmige



Metallkanäle im Einsatz; hier sind leicht entleerbare Auffangbehälter vorzusehen. Geschlossene Geschossfangkästen mit auswechselbarer Frontabdeckung sind Stand der Technik. Die Frontabdeckung kann aus thermoplastischen Kunststoffen (PVC, PE) bestehen und sollte bei Entstehen größerer Löcher (Durchmesser ≥ 10 cm) einfach auszutauschen sein. Die Gleitbleche sind zur Dämpfung der Geschossaufprallgeräusche mit entsprechenden Materialien zu belegen oder zu hinterfütern. Die Geschossfangkästen können auch insgesamt in ein mit dämpfenden Materialien verfülltes Gehäuse eingebaut werden.

2.8.5.3.2 Geschossfangsysteme mit Sand- und Granulatfüllung

Bei Geschossfangsystemen mit Sand- oder Granulatfüllung muss gewährleistet werden, dass sich die verwendeten Materialien ohne großen Aufwand durch Sieben von den Geschossresten trennen lassen. Die Siebintervalle sind durch den Anbieter für jedes System anzugeben und mitzuliefern.

Die Dicke der Anschüttung einer Sandfüllung muss in Höhe des Scheibenzentrums und in horizontaler Richtung mindestens 1,00 m betragen.

2.8.5.3.3 Geschossfangsysteme mit durchdringbaren Materialien

Bei Geschossfangsystemen mit thermoplastischen Materialien oder Kunststofflamellen ist durch den Anbieter nachzuweisen, dass die Geschosse nicht stecken bleiben können und damit zur Materialverunreinigung bzw. zur Nesterbildung führen. Die Schichtung der Lamellen und Dicke der Blöcke ist so zu wählen, dass eine hohe Dauerbeschussfestigkeit (z. B. 100 000 Schüsse) bis zum notwendigen Austausch gewährleistet werden kann. Lamellen sollten durch Schienensysteme oder andere gleichwertige Vorrichtungen gegeneinander verfahrbar sein, um belastete Schusszonen ohne großen Aufwand austauschen zu können.

2.8.5.4 Geschossfang für Geschosse aus KW bis zu einer E_0 von 1 500 J

Zulässig ist auch eine Nutzung mit LW in KW-Kalibern gemäß Tabellen 3 und 4 der Maßtafeln für Handfeuerwaffen und Munition gemäß Bekanntmachung vom 10. Januar 2000 (BAnz. Nr. 38a vom 24. Februar 2000) bis zu einer Bewegungsenergie der Geschosse von 1 500 J.

2.8.5.4.1 Geschossfangsysteme mit Prall- und Gleitflächen

Bei Geschossfangkästen und Stahlamellen-Geschossfängen müssen die Prall- oder Gleitbleche mindestens 10 mm dick sein. Grundsätzlich hat die Ableitung der Projektile bzw. -teile nach hinten unten zu erfolgen.

Bei der Verwendung von sogenannten duktilen Geschossen (z. B. Polizeigeschosse aus Messing und/oder Kupfer) sind die Vorderkanten der Stahlamellen so zu gestalten (z. B. Anfasen), dass auf die Lamellenkante treffende Geschosse nicht zurückprallen können.

Die erforderliche Zugfestigkeit der durch Beschuss belasteten Stahlbleche darf 500 N/mm^2 nicht unterschreiten. Werden Flüssigkeiten (Öl-/Wasseremulsionen) zur Reduzierung der Reibungskräfte beim Auftreffen der Projektile auf die Stahlplatten und zur Bindung der bei Geschosszerlegungen auftretenden Bleistäube herangezogen, so müssen diese Emulsionen in einem Kreislaufsystem mit Filterung verwendet werden.

Die Neigung von Prall- und Gleitblechen und ihre Breite sind für einen sicheren Beschuss abzustimmen. Die Neigung sollte, bezogen auf die Schussrichtungen, zwischen 30° und 45° liegen. Höhere Bewegungsenergien als prinzipiell zulässig (größer als 1 500 J) und größere Geschossfestigkeiten (z. B. Geschosse mit Eisenkern) müssen von dem Geschossfangsystem in Einzelfällen problemlos kompensiert werden.

Füllungen der Geschossfänge, die zur Geräuschkämpfung bzw. zur Energieaufzehrung eingesetzt werden, müssen aus Gründen des vorbeugenden Brandschutzes mindestens normal entflammbar (Baustoffklasse B 2 gemäß DIN 4102, Teil 1) oder besser schwer entflammbar (Baustoffklasse B 1), je nach Stand der Technik, sein.

Frontseitig sind durchgehende Abdeckungen vorzusehen, die Splitter und Bleistäube im Geschossfangbereich zurückhalten. Die Abdeckungen müssen in der Haupttrefferzone leicht auswechsel- oder nachrüstbar sein. In geschlossenen Schießständen ist zusätzlich eine Entlüftung zwischen dem Geschossfangsystem und der Abdeckung mit entsprechender Filterung der Abluft vorzusehen. In geschlossenen Anlagen sind Geschossfangkästen und Stahlamellen-Geschossfänge auf Schwingungsdämpfern zu lagern. Das Gleiche gilt im Prinzip für Abstützungen zu den Wänden und der Decke. Abschlusswände in geschlossenen Schießständen (Raumschießanlagen) sind nach den Schießstandrichtlinien vollflächig mit einer Stahlplatte zu armieren, wenn diese nicht bereits Bestandteil des jeweiligen Geschossfangsystems ist.

In offenen und teilgedeckten Schießständen ist über die Geschossfangsysteme ein Fangdach anzuordnen.

2.8.5.4.2 Geschossfangsysteme mit Sand- und Granulatfüllung

Die Füllung in der Haupttrefferzone muss mindestens 1,50 m dick sein. Durch technische Maßnahmen (z. B. automatischer Granulattransport über Schneckentrieb oder Gebläse) oder betriebliche Regelungen (Betriebsanweisung, in der ein regelmäßiges Umschauen vorgeschrieben wird) ist zu gewährleisten, dass keine Geschossnester, aus denen es zu Rückprallen kommen kann, entstehen können.

2.8.5.4.3 Geschossfangsysteme mit durchdringbaren Materialien

Die Schicht- bzw. Plattendicken sind so zu wählen, dass möglichst wenige Geschosse in dem Material stecken bleiben. Verunreinigungen der Geschosse durch das Fangmaterial bzw. des Fangmaterials durch stecken gebliebene Projektile sind zu vermeiden.



2.8.5.5 Geschossfang für Einzelgeschosse aus LW bis zu einer E_0 von 7 000 J

2.8.5.5.1 Geschossfangsysteme mit Prall- und Gleitflächen

Bei Geschossfangkästen und Stahllamellen-Geschossfängen sind Stähle mit Dicken ≥ 15 mm und einer Zugfestigkeit $\geq 1\,000$ N/mm² einzusetzen. Aufgrund der verschiedenartigen Geschosskonstruktionen unterschiedlicher Kaliber sind schräg angeordnete Stahlplatten zum Auffangen von Projektilen, insbesondere bei Geschossgeschwindigkeiten über 800 m/s, nur bedingt geeignet. Die Geschossfangsysteme müssen splitter- und bleistaubsicher sein und eine frontseitige Abdeckung mit Förderbändern, Gummimatten o. Ä. erhalten.

2.8.5.5.2 Geschossfangsysteme mit Sand- und Granulatfüllung

Biologische Bremssysteme sollen eine Dicke der Füllung in Höhe des Scheibenzentrums und in horizontaler Richtung (Schussrichtung) von $\geq 2,50$ m besitzen. Bei mit Gleitblechen kombinierten Systemen kann die Dicke der Füllung reduziert werden.

2.8.5.5.3 Geschossfangsysteme mit durchdringbaren Materialien

Siehe Nummer 2.8.5.4.3

2.8.5.6 Geschossfang für Bleischrot und FLG aus LW bis zu einer E_0 von 4 000 J

Geschossfangkästen zum Auffangen der FLG müssen den Bedingungen nach Nummer 2.8.5.5.1 entsprechen, ausgenommen solche nach Nummer 7.5.5.

Bei Schießanlagen „Kippphase“ sind Geschossfänge über die gesamte Bahnbreite erforderlich. Ein Fangdach ist vorzuschreiben.

2.8.5.7 Geschossfänge für Schießstände für das Mehrdistanzschießen

Geschossfänge in Schießständen für das Mehrdistanzschießen bzw. praktische Schießen sind besonders unter den Bedingungen der Rückprallsicherheit zu beurteilen. Beim Einsatz von Stahllamellengeschossfängen oder vergleichbaren harten Geschossfängen ist ein Mindestabstand von 7 m einzuhalten. Es ist ggf. der Nachweis zu erbringen, dass ohne Schützengefährdung aus geringeren Entfernungen (Absatz 3) geschossen werden kann.

Das Geschossfangsystem muss sich über die gesamte Breite und Höhe des Abschlusses der Schießbahn erstrecken. Es ist so anzuordnen, dass von jeder in der Schießbahn möglichen Schützenposition immer eine sichere Aufnahme der Projektilen im Geschossfangsystem erfolgt.

Sofern ein Beschuss der Seitenwände bzw. Decke der Geschossfangkammer nicht ausgeschlossen werden kann, müssen diese entsprechend Nummer 5.1.7 zusätzlich mit einem ballistischen Schutz bekleidet werden. Ggf. ist die Geschossfangkammer beidseitig aufzuweiten.

Bei Schießständen, die auch von Sicherheitsunternehmen und Polizei genutzt werden, sind kürzere Schussdistanzen als 7 m zugrunde zu legen. Bei Schießübungen nach behördlichen Vorschriften (z. B. Polizeidienstvorschrift PDV) ergeben sich minimale Schussentfernungen zum Geschossfangsystem von 3 m, sodass auch der Eintrag von unverbrannten TLP-Resten in das Fangmaterial zu unterstellen ist. Diesem Umstand ist mit geeigneten Abdeckungen zu begegnen.

2.8.5.8 Mobile Geschossfänge

Mobile Geschossfänge werden als in sich geschlossene bewegliche Baugruppen innerhalb der Schießbahn aufgestellt. Sie müssen so konstruiert sein, dass die Aufnahme von Geschossen zuverlässig erfolgt und keine Gefährdungen der Schützen durch rückprallende Projektile besteht. Sie finden speziell für kurze Handfeuerwaffen bis zu einer E_0 von 1 500 J Verwendung.

Es werden Geschossfangsysteme mit Prall- und Gleitflächen nach Nummer 2.8.5.4.1 (Stahllamellen) oder mit Gummigranulatfüllungen o. Ä. genutzt. Bei Stahllamellengeschossfängen ist die Mindestschussentfernung von 7 m zu beachten. Frontseitige Abdeckungen müssen leicht auswechselbar sein und dürfen bei der Nutzung keine Löcher aufweisen, die in Richtung der Schützen rückprallende Projektile zulassen.

Ggf. kann auch während eines Schießens bei Stahllamellengeschossfängen der Wechsel der Frontplatte erforderlich werden. Direkt beschießbare, zum Schützen senkrecht stehende, Bauteile aus harten Baustoffen sind mit einem Rückprallschutz zu versehen.

Mobile Geschossfänge dürfen grundsätzlich nur in geschlossenen Schießständen eingesetzt werden, weil durch deren Umschließung die äußere Sicherheit gewährleistet ist. Sie müssen innerhalb der Schießbahn so positioniert werden, dass die Hauptschussrichtung auch auf den Zwischendistanzen eingehalten wird.

Mobile Geschossfänge sind für das bewegungsorientierte Mehrdistanzschießen bestimmt und müssen vor einer Nutzung für die jeweilige Schießstätte über eine waffenrechtliche Betriebserlaubnis (u. U. Änderung in der Beschaffenheit und Nutzung gemäß § 27 Abs. 1 WaffG) zugelassen werden.

2.8.6 Erprobung und Begutachtung

Geschossfangsysteme können eine Zulassung einer anerkannten Prüfstelle erhalten, wenn sie den Anforderungen der Schießstandrichtlinien und diesen technischen Regeln entsprechen. Die Zulassung ist abhängig von einer praxisorientierten Erprobung. Dafür sind vom Hersteller geeignete Muster zur Verfügung zu stellen.

Gutachten über Erprobungen von Geschossfängen sollen eine Klassifizierung des jeweiligen Geschossfangsystems gemäß Nummer 2.8.3 enthalten.



3 Schießstände für DL-Waffen

Auf diesen Schießständen wird mit DL-Waffen üblicherweise auf eine Distanz von 10 m auf Scheiben geschossen. Diese Schießstände stellen anteilig die am häufigsten im Schießsport genutzte Anlagenart dar.

Sicherheitstechnische Vorgaben für spezielle Schießstände, z. B. für Sommerbiathlon mit DL-Waffen werden in Nummer 6.1, für Field-Target-Schießen in Nummer 6.4, für ortsveränderliche Schießstätten zur Belustigung in Nummer 6.5 und für Vogelschießstände in Nummer 7 beschrieben.

Schießstätten zum Schießen mit DL-Waffen benötigen lediglich eine waffenrechtliche Betriebserlaubnis nach § 27 Absatz 1 WaffG. Sie unterliegen aufgrund der Waffenart (keine Feuerwaffen) nicht dem immissionschutzrechtlichen Genehmigungsverfahren gemäß Nummer 10.18 des Anhanges der Verordnung über genehmigungsbedürftige Anlagen (siehe 4. BImSchV).

3.1 Geschlossene Schießstände für DL-Waffen

3.1.1 Schützenstand

Die notwendigen Abmessungen und zulässigen Toleranzen sind in der Tabelle 3.1.1 zusammengefasst und in der Zeichnung 3.1.9 dargestellt.

In sog. Altanlagen (das heißt Schießstände, die vor 1995 in Betrieb genommenen worden sind), die vornehmlich dem Breitensport dienen, sind geringere Breiten der Schützenpositionen bis maximal 10 % von den in der Tabelle 3.1.1 genannten Mindestbreiten der Schützpositionen zulässig.

Wird ausschließlich im stehenden Anschlag geschossen, so kann bei Altanlagen in begründeten Ausnahmefällen unter Beteiligung eines SSV eine weitere Verringerung der seitlichen Abstände zwischen den Schützenpositionen zugelassen werden, wenn zusätzliche sicherheitstechnische Einrichtungen, wie Zwischenblenden, vorhanden sind bzw. eingebaut werden.

Der Fußboden des Schützenstandes muss waagrecht, eben und stabil sein. Schwingungen oder Erschütterungen aus dem an die Schützenposition angrenzenden Bodenbereichen sollen aus schießsportlichen Gründen nicht auf die Standflächen der Schützen übertragen werden.

Sofern eine Brüstung vorgesehen wird, soll diese durchgehend 70 cm bis max. 100 cm hoch und oben ≥ 30 cm breit sein. Die Anordnung einer Öffnung mit aufklappbarer Abdeckung zum Betreten der Schießbahn ist sinnvoll.

Statt einer durchgehenden Brüstung können auch einzelne mobile Ablagetische vor den Schützen vorgesehen werden.

Für das Schießen im sitzenden und stehenden Anschlag darf an oder in der Brüstung jeweils eine Konstruktion zum Auflegen der Langwaffe vorgesehen werden. Die Auflage besteht aus in der Mitte der Schützenposition, z. B. ca. 35 cm von der Feuerlinie, in der Schießbahn waagrecht angeordnetem Rund- bzw. Halbrundmaterial (Holz oder Metall) mit einem oberen Durchmesser von ≤ 50 mm und einer Länge von ≥ 100 mm. Die Oberfläche der Auflage soll glatt und nicht rutschhemmend sein.

Die Unterkonstruktion, an der die Auflage in der Höhe mit einfachen Mitteln veränderlich befestigt werden kann, ist möglichst so an der Brüstung oder am Ablagetisch zu montieren, dass keine Behinderung für das Schießen ohne Auflage eintreten kann.

Die Auflage sollte so konstruiert und befestigt werden, dass Erschütterungen nicht weitergeleitet werden können.

Werden elektronische Trefferanzeigesysteme eingesetzt, ist die Platzierung der notwendigen Schützenmonitore mit dem SSV abzustimmen. Die Monitore sind grundsätzlich so zu positionieren, dass sich die Bildschirmoberflächen der Monitore hinter den Waffenmündungen in Richtung der Schützen befinden.

	Maßvorgabe	Toleranz
Scheibenentfernung	10,00 m	$\pm 0,05$ m
Breite der Schützenpositionen	1,00 m	Mindestmaß
Schützenstandtiefe stehender Anschlag ¹⁷	2,00 m	Mindestmaß
Schützenstandtiefe liegender Anschlag ¹⁸	4,00 m	Mindestmaß
Scheibenhöhe	1,40 m	$\pm 0,05$ m
seitliche Abweichung der Scheibenmitte ¹⁹		$\pm 0,25$ m

Tabelle 3.1.1 Abmessungen auf DL-Ständen

¹⁷ auch sitzender Anschlag

¹⁸ auch kniender Anschlag

¹⁹ von der senkrecht auf der Schießlinie stehenden Mittelachse der jeweiligen Schießbahn

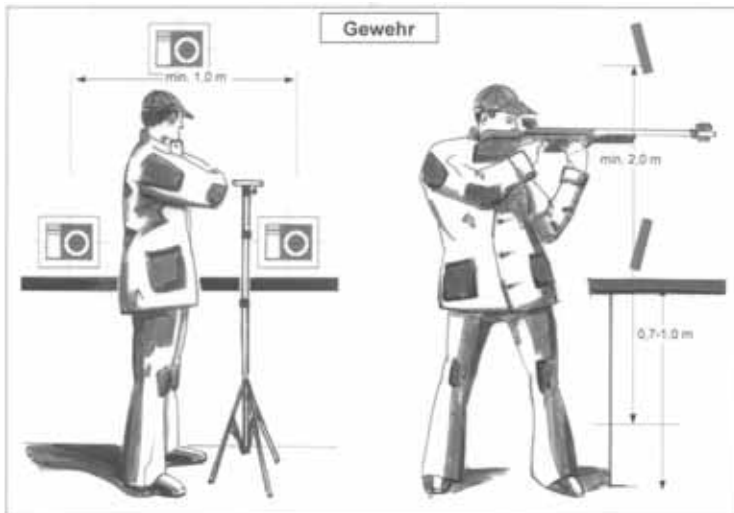


Abbildung 3.1.1 Abmessungen am Schützenstand für DL-Waffen

3.1.2 Schießbahn

3.1.2.1 Allgemeines

Die Umfassungsbauteile der Schießbahn müssen in Schussrichtung gesehen durchschuss- und rückprallsicher ausgeführt werden (siehe Nummer 2.8.2 und 2.8.3). Die Durchschusssicherheit wird im Regelfall bereits durch statische Anforderungen gewährleistet.

Die Schützenpositionen und die Geschossfänge sind gemäß schießsportlichen Vorgaben fortlaufend zu nummerieren. Sofern innerhalb der Schießbahn Werbeträger aufgestellt werden, so müssen die hierzu verwendeten Materialien so beschaffen sein, dass keine gefährlichen Geschossrückpraller entstehen können.

3.1.2.2 Seitenwände

Seitenwände sind so zu gestalten, dass bei zufälligen Treffern (z. B. durch unbeabsichtigte Schussauslösungen) keine gefährlichen Geschossrückpraller erzeugt werden.

Werden Schützenstände und Schießbahnen in großen Räumen (z. B. in Sälen, Turnhallen o. Ä.) von übrigen weiter begeh- oder nutzbaren Flächen abgetrennt, so ist hierzu eine geschlossene Trennwand mit einer Gesamthöhe von $\geq 2,00$ m aufzustellen. Diese Trennwand muss bündig auf dem Fußboden des Raumes stehen und ist aus dem gleichen Material wie für Fensterverblendungen nach Nummer 3.1.2.3 herzustellen.

Schützenscheiben aus Holz dürfen an den Seitenwänden nur dann aufgehängt werden, wenn sich deren Unterkanten in einer Höhe mehr als 2,00 m über dem Niveau des Fußbodens in den Schützenständen befinden oder die sicherheitsrelevanten Flächen rückprallsicher bekleidet sind.

3.1.2.3 Fenster

Befinden sich in der Schießbahn Fenster, die aus einfachem Fensterglas bestehen und somit nicht durchschusssicher sind, müssen diese gegen direkten Beschuss abgeschirmt werden.

Für seitliche Bekleidungen, die nicht senkrecht zu den zulässigen Schussrichtungen stehen, sind folgende Baustoffe oder gleichwertige Materialien einzusetzen:

- Sperrholzplatten $d \geq 8$ mm
- Weichholz $d \geq 19$ mm
- Spanplatten $d \geq 18$ mm

Durch die Abdeckungen der Fenster wird ein beim Schießen störender seitlicher Lichteinfall vermieden. Sicherheitstechnisch nicht erforderlich ist die Abdeckung bei Isolierverglasungen, Verbundglasfenstern oder z. B. bei Einfachfenstern mit außen vorgesetzten Kellerlichtschächten.

Fenster in der Abschlusswand müssen sowohl durchschuss- als auch rückprallsicher schießbahnseitig bekleidet werden.

3.1.2.4 Decke

Eine Raumhöhe über 2,40 m ist anzustreben. Die Raumdecke ist ebenfalls rückprallsicher auszuführen.

Für Deckenbekleidungen können z. B. verwendet werden:

- Holzfaserdämmplatten nach DIN EN 13171
 $d \geq 10,0$ mm



- Gipskarton-Bauplatten nach DIN EN 520
d \geq 12,5 mm

- Holzwolleplatten nach DIN 1101
d \geq 15,0 mm

3.1.2.5 Schießbahnsohle

An die Schießbahnsohle werden keine besonderen Anforderungen gestellt. Sie muss jedoch rückprallsicher sein. Diese kann aus glattem Beton, Asphalt, Fliesen, Bodenbelag, Teppichboden o. Ä. bestehen. Eine einfache Reinigung sollte im Vordergrund stehen. Schallabsorbierender textiler Bodenbelag reduziert mögliche Nachhallzeiten im Raum.

3.1.2.6 Stützsäulen in der Schießbahn

In der Schießbahn befindliche Stützen aus Beton, Mauerwerk oder Stahl benötigen in der Regel keine speziellen Bekleidung. Bei einem Abstand $<$ 2,00 m zwischen Säule und Brüstung bzw. Feuerlinie ist eine Geschoss aufnehmende schützenseitige Bekleidung der Stützen (Materialien siehe Nummer 3.1.3) notwendig.

Senkrecht zur Schussrichtung in der Schießbahn angeordnete Flächen von Holzstützen, Deckenbalken oder Fachwerkstreben sind schützenseitig in einer Höhe bis \leq 3,00 m über Fußboden zu bekleiden (Materialien siehe Nummer 3.1.3).

3.1.2.7 Scheibenentfernung, Raumlänge

Gemäß den genehmigten Sportordnungen der nach § 15 WaffG anerkannten Schießsportverbände beträgt die Schießentfernung 10,00 m \pm 0,05 m. Diese wird vom Scheibenspiegel bis zur Entfernungsmarkierung am Schützenstand (Schieß-/Feuerlinie) bzw. bis zu der dem Schützen zugewandten Kante der Brüstung oder bei schräger Brüstungsfront an der Fußleiste gemessen.

Die lichte Gesamtlänge des Schießstandes bei einer Schießentfernung von 10,00 m beträgt für den stehenden (bzw. auch sitzend aufgelegten) Anschlag somit \geq 12,20 m (Schießentfernung 10,00 m + Schützenstandtiefe \geq 2,00 m + Bautiefe Geschossfangsystem \geq 0,20 m). Bei der Berücksichtigung der jeweiligen Bautiefe ist die Art der Geschossfänge ausschlaggebend und sollte bei Neuplanungen und Umrüstungen bestehender Schießstände vorher abgeklärt werden.

Wird im Liegendanschlag geschossen, so beträgt die erforderliche Raumlänge \geq 14,20 m.

Werden bei bestehenden Schießständen diese Abmessungen, u. a. auch durch Umrüstung der Geschossfänge, unterschritten, ist im Einzelfall zu prüfen, ob durch die Unterschreitung der Sollmaße unter Berücksichtigung der zulässigen Toleranzen eine Gefährdung oder Belästigung der Schützen eintreten kann. Ist dies auszuschließen, darf von den schießsportlichen Maßvorgaben abgewichen werden.

3.1.3 Abschlusswand

Die Abschlusswand, auf der die Geschossfänge montiert werden, ist in einer Höhe bis \geq 3,00 m so zu gestalten, dass keine gefährlichen Geschossrückpraller auftreten. Holz (auch Weichholz) und Holzwerkstoffe (Span-, OSB-, MDF-Platten o. Ä.) sind an der Oberfläche nicht zulässig.

Als rückprallsicher gelten nach derzeitigem Stand der Technik folgende Materialien:

- Betonwand oder verputztes Mauerwerk
- Stahlblech nach DIN EN 10130, Güte DC 01 oder gleichwertig
d \geq 2 mm
- Holzfaserdämmplatten nach DIN EN 13171
d \geq 20 mm, auf Abstandslattung
- Gipskarton-Bauplatten nach DIN EN 520
d \geq 12,5 mm
- Holzwolleplatten nach DIN EN 13168
d \geq 25 mm

Die Plattenbaustoffe müssen jeweils auf nicht federnden Unterkonstruktionen angebracht werden.

3.1.4 Elektrotechnische (ELT) Anlage

3.1.4.1 Beleuchtung

Die Leuchtstärke in einer RSA für DL-Waffen muss im Schützenstand und in der Schießbahn z. B. gemäß Sportordnung des DSB mindestens 300 lx (indirekt) betragen. Die Scheiben sind gleichmäßig mit mindestens 1 000 lx zu beleuchten.

Für die Prüfung der unter Nummer 2.5.2 aufgeführten Beleuchtungswerte für die Durchführung von internationalen Wettkämpfen nach ISSF-Regeln ist nach Abbildung 3.1.4.1 zu verfahren.

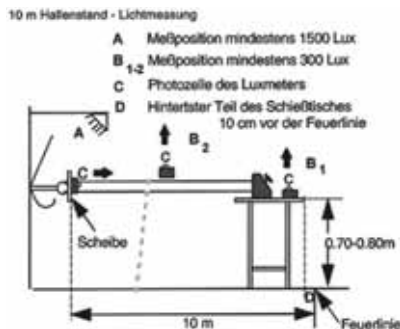


Abbildung 3.1.4.1 Beleuchtung auf DL-Ständen

Für einen ausschließlich im Breitensport betriebenen Schießstand darf die Beleuchtungsstärke in der Schießbahn und im Schützenstand auf ≥ 150 lx (indirekte, blendfreie und weitgehend gleichmäßige Ausleuchtung) reduziert werden. Sicherheitstechnisch erforderlich ist nur eine Raumausleuchtung, die eine ungehinderte Beaufsichtigung des Schießbetriebs zulässt.

Alle Beleuchtungskörper in der Schießbahn oder im begehbaren Teil des abgetrennten Raumes neben dem Schießstand sind, soweit sie von direkten Schüssen getroffen werden können, mit einer transparenten, nicht splitternden Abdeckung oder Blenden (durchschuss- und rückprallsicher) abzuschirmen. Beleuchtungseinrichtungen direkt über den Schützenpositionen sind zu vermeiden oder abzuschirmen.

Die Abdeckungen der Scheibenbeleuchtungen, die direkt an den Geschossfängen montiert sind, sind durchschuss- und rückprallsicher auszuführen. Wird die Scheibenbeleuchtung hinter einer durchgehenden Blende montiert, so muss auch diese Blende durchschusssicher und schützenseitig rückprallsicher gestaltet werden. Blenden aus Holzwerkstoffen sind schützenseitig rückprallsicher nachzurüsten (Materialien siehe Nummer 3.1.3).

3.1.4.2 Strom führende Leitungen

Alle in der Schießbahn befindlichen und durch direkten Beschuss gefährdeten Strom führenden Leitungen, Dosen und Schalter sind wie die Beleuchtungseinrichtungen gegen direkten Beschuss abzuschirmen.

Insbesondere elektrische Leitungen, die zu Scheibenbeleuchtungen direkt bei den Geschossfängen führen, müssen entsprechend verlegt, in Kabelschutzrohr aus Stahl geführt oder durch Stahlblech $d \geq 2,0$ mm abgeschirmt werden.

Bei Mess- und Steuerleitungen für elektronische Scheibensysteme sowie bei Lampen, die mit einer Kleinspannung (Wechselspannung bis 50 Volt) betrieben werden, ist eine Beschusssicherung nicht erforderlich.

3.1.4.3 Sicherheits- und Notbeleuchtung

Neben der Allgemeinbeleuchtung ist zusätzlich eine netzunabhängige Ersatzbeleuchtung im Bereich der Schützenstände nach DIN EN 1838 bereitzuhalten.

Die Ersatzbeleuchtung soll bei Ausfall der normalen Beleuchtung den Aufsichtspersonen ermöglichen, die Schützen weiterhin zu beaufsichtigen. Bei bestehenden Schießständen mit bis zu 12 Schützenpositionen kann auch eine funktionierende Taschenlampe genügen.

3.1.5 Geschossfänge

Bei Geschossfängen müssen deren Abweisplatten (Stahlblech $d \geq 2,0$ mm oder gleichwertiger Kunststoff) in ihren Abmessungen auf die verwendeten Scheiben abgestimmt sein (siehe Nummer 2.8.5.1.1).

Die Geschossfänge sollen so schwingungsgedämpft befestigt werden, dass eine Übertragung der Aufprallgeräusche der Projektile in das Material der Abschlusswand (Mauerwerk, Beton etc.) vermieden wird.

Sofern bei elektronischen Messrahmen der ballistische Schutz durch Kunststoffplatten hergestellt wird, ist deren Eignetheit, insbesondere der Rück- und Abprallschutz, nachzuweisen.

3.1.6 Türen, Flucht- und Rettungsweg

Ein Schießstand muss zum Zu- und Ausgang einen zusätzlichen Flucht- und Rettungsweg (Notausgang) haben. Der Rettungsweg muss auf möglichst kurzem Weg ins Freie oder in einen gesicherten Bereich führen. Fehlt dieser zweite Rettungsweg in Altanlagen, so muss die Ausgangstür in Fluchtrichtung öffnen.

In Neuanlagen ist der zweite Flucht- und Rettungsweg vorzugsweise im Schützenstand vorzusehen.

Der Notausgang ist nach DIN 4844 zu kennzeichnen. Dies kann mit einem ≥ 60 Minuten lang nachleuchtendem Piktogramm oder einer Sicherheitsbeleuchtung gemäß VDE 0108 bzw. DIN VDE 0100-718 erfolgen.



Soll von den Maßen der Zeichnung in Abbildung 3.2.2 abgewichen werden, ist die Berechnung der Maße für die Positionierung und Höhen der Hochblende und Abschlusswand nach Nummer 4.7 durchzuführen.

Ein Abschirmen der Schießbahn bei Schießständen für DL-Waffen durch Höhen- und Seitenabsicherung kann entfallen, wenn das Gelände in Schussrichtung bis zu einer Entfernung von 250 m mit beidseitigen Winkeln von 25° seitlich der Schussrichtung der jeweils äußeren Schützenpositionen gegen ein Betreten abgesperrt wird.

Unbeschadet obiger Bestimmungen ist die Schießbahn für DL-Waffen nach außen immer durch eine Abschlusswand der Höhe $\geq 2,00$ m abzuschließen, damit die Projektile innerhalb der Schießbahn aufgefangen werden. Seitlich sind bis 1,00 m hinter die Schießlinie reichende Seitenwände anzubringen.

3.2.3 Schießbahn

Die Schießbahnsohle soll möglichst eben sein. Unter den Geschossfängen ist die Schießbahnsohle, sofern sie unbefestigt ist, mit einer Folie der Breite $\geq 1,00$ m oder dergleichen abzudecken, damit kein Eintrag von Blei in den Boden erfolgen kann.

Hinsichtlich der Geschossfänge siehe Nummer 3.1.6. Über den Geschossfängen ist ein ausreichend großes Fangdach so anzubringen, dass ein Auswaschen von Geschossmaterial aus den Auffangbehältern verhindert wird.

3.2.4 Abschlusswand

Die gesamte schützenseitige Fläche der Abschlusswand, auf der die Geschossfänge montiert werden, ist so zu gestalten, dass keine gefährlichen Geschossrückpraller auftreten. Die zulässigen Materialien und sonstige Anforderungen ergeben sich aus Nummer 3.1.3.

3.3 Nutzung mit Zimmerstutzen und Armbrust

Sofern auf DL-Ständen auch mit Zimmerstutzen und/oder Armbrust geschossen wird, gelten die gleichen Bestimmungen (Nummer 3.1 und 3.2) mit den folgenden Abweichungen.

3.3.1 Nutzung mit Zimmerstutzen

3.3.1.1 Schießbahnlänge

Bei Zimmerstutzen ist nach den schießsportlichen Regeln des DSB eine Scheibenentfernung von $15 \text{ m} \pm 0,05 \text{ m}$ vorgesehen. Eine Nutzung im Breitensport auf einer Entfernung von 10 m ist zulässig.

3.3.1.2 Sicherheitsbauten

Notwendige Sicherheitsbauten (Seiten- und Höhensicherung) sowie Verblendungen von Fenstern und Türen sind aus einem der folgenden Baustoffe herzustellen:

- Weichholzbretter der Dicke ≥ 40 mm gefalzt oder überlappt angebracht
- Fugenlose Bretter der Dicke ≥ 24 mm und dahinter Stahlblech $d \geq 1$ mm

Die Sicherheitsbauten und Verblendungen von Fenstern und Türen sind, sofern Rückprallgefahr beim Schießen mit DL-Waffen besteht, gemäß Nummer 3.1.1 mit Geschoss aufnehmenden Materialien rückprallsicher zu bekleiden.

3.3.1.3 Geschossfänge

Zum Auffangen der Geschosse sind Geschossfangkästen aus Stahlblech zu verwenden, die auf die höhere Bewegungsenergie der Geschosse abgestimmt sind.

3.3.2 Nutzung mit Armbrust

3.3.2.1 Scheibenunterlage

Beim Schießen mit der Armbrust sind geeignete Zuganlagen zu verwenden. Zur Aufnahme von Scheiben sind diese Zuganlagen mit einer Scheibenunterlage aus Holz und mit einem Zentrum aus Weichblei ausgestattet. Die Bleiplatten weisen Abmessungen von 5 cm x 5 cm Kantenlänge oder einen Durchmesser von 5 cm für die 10-m-Disziplin auf. Die Dicke der Bleifüllung beträgt $d \geq 2$ cm.

3.3.2.2 Bekleidung harter Baustoffe

In Schussrichtung senkrecht stehende harte Baustoffe können zu einer Beschädigung der Bolzen führen. Aus diesem Grund wird eine Abdeckung mit weichen, die Bolzen aufnehmenden Materialien empfohlen (z. B. Weichfaserplatten).

Besteht an den harten Baustoffen beim Schießen mit DL-Waffen die Gefahr, dass Geschosse gefährlich zurückprallen können, ist der Bereich gemäß Nummer 3.1.1 rückprallsicher zu bekleiden.

4 Offene Schießstände für Einzelgeschosse

4.1 Allgemeines

4.1.1 Schützenstand

Bei der Planung, Errichtung und dem Betrieb eines offenen Schießstandes für das Schießen mit Einzelgeschossen sind die nachstehenden Vorschriften zu beachten, sofern nicht in den Schießstandrichtlinien für bestimmte Nutzungsarten (z. B. DL-Waffen [Nummer 3], Biathlon, Field-Target- oder Silhouetten-Schießen [Nummer 6]) besondere Bestimmungen gegeben sind.

Auf die allgemeinen Vorschriften nach Nummer 2 wird verwiesen.



Ggf. können Maßnahmen zum baulichen Schallschutz notwendig sein. Hierbei kann es sich beispielsweise um folgende Lösungen handeln:

- Durch entsprechende Gestaltung des Schützenstandes kann die Ausbreitung des Mündungsknalls beeinflusst werden.
- Schallabsorbierende Bekleidungen von Hochblenden können Schallreflexionen vermindern.
- Durch Teilumschließung der Schießbahn lässt sich die Ausbreitung des Mündungsknalls reduzieren.

4.1.2 Umzäunung und Warnzeichen

Um das Betreten einer Schießstätte durch Unbefugte zu verhindern, ist die Anlage $\geq 2,00$ m hoch einzuzäunen. Der Zaun ist vorzugsweise aus $\geq 1,50$ m hohem Maschendraht mit drei darüber angebrachten Stacheldrähten auszuführen.

Sofern als Seitensicherung von Schießbahnen Erdwälle verwendet werden, ist die Einzäunung außerhalb der Wälle und nicht auf ihren Kronen zu errichten, damit ein Besteigen der Wälle von außen unterbunden wird. Bei Schießständen, deren Schießbahnsohle tiefer als das umgebende Geländeniveau liegt, ist die Umzäunung soweit zurückzusetzen, dass ein Einblick von außen in die Schießbahn (entgegen der Schussrichtung) nicht möglich ist.

Auf die Gefährdung innerhalb des eingefriedeten Gebietes von Schießstätten ist durch sichtbare Warntafeln, die in genügenden Abständen voneinander an oder in der Umzäunung anzubringen sind, hinzuweisen.

Die Warntafeln sollen eine ausreichende Größe haben und können als Kombinationsschild mit Zeichen P006 nach DIN 4844 ausgeführt werden. Die zusätzliche Beschriftung hat folgenden Wortlaut aufweisen:

Achtung – Schießstand – Lebensgefahr!

Betreten verboten



4.1.3 Schießbahn

Die Sohle einer Schießbahn muss bei offenen Anlagen aus Erde oder Sand (Körnung ≤ 3 mm) der Dicke 10 cm bestehen. Sie muss frei von Steinen oder anderen Fremdkörpern sein und eben und annähernd horizontal verlaufen. Ist ein Gefälle der Schießbahnsohle nicht zu vermeiden, so soll die Abweichung von der Horizontalen ± 4 % (≤ 4 m auf 100 m) nicht übersteigen.

In einer Schießbahn und auf der Innenseite von Seitenwällen oder Geschossfangwällen gewachsenes Strauchwerk oder in die Bahn ragende Äste sind zu beseitigen. Die Schießbahn ist von Gegenständen, die nicht dem Betrieb des Schießstandes dienen bzw. hierfür erforderlich sind, freizuhalten. Um Windeinflüsse für den Schützen aufzuzeigen, können Windfahnen aufgestellt werden.

Bei Schießständen in stillgelegten Steinbrüchen kann von der Forderung nach einer steinfreien Schießbahnsohle abgewichen werden, wenn der Steinbruch in schwach besiedeltem Gelände (Nummer 4.5) liegt und die Abschlusswand ausreichend hoch ist, um von der Schießbahnsohle absetzende Geschosse sicher aufzufangen. Dies ist jeweils von einem SSV zu beurteilen.

Schießbahnsohlen in offenen Anlagen, die höher als der Fußboden im Schützenstand liegen, sind wegen der erhöhten Abprallergefahr zu vermeiden.

In neu zu errichtenden offenen Schießständen, bei denen Schusswaffen verwendet werden, deren Geschosse eine $E_0 > 200$ J besitzen, sind nur oben laufende Scheibenzuganlagen zur Vermeidung von Absetzern zulässig. Zusätzlich ist die Schießbahn für Reinigungsarbeiten bzw. zum Ausmähen leichter zugänglich.

4.1.4 Bodentraversen

Bodentraversen aus Sand oder Erdreich, deren zum Schützen zeigende Vorderseiten nicht senkrecht ausgebildet sind und deren horizontale Flächen direkt beschossen werden können, sind nicht zulässig.

Betonschwellen sind wie Hochblenden rückprallsicher zu bekleiden (siehe Nummer 2.5.3). Es ist erforderlich, die den Schützen zugewandte Vorderkante mit hochfesten Stahlplatten (siehe Nummer 2.7.2) zu bekleiden.

Metallkonstruktionsteile von Duellanlagen und laufenden Scheiben dürfen auch durch Holzstapel gegen direkte Treffer gesichert werden.

4.2 Sicherheitsbauten

4.2.1 Abschirmung des Gefahrenbereiches

Bei offenen und teilgedeckten Schießständen bewirken abgestimmte Sicherheitsbauten die notwendige Absicherung des Gefahrenbereiches. Der Gefahrenbereich weist den Teil des Hintergeländes und den seitlichen Bereich eines

Schießstandes aus, in dem bei ansonsten unzureichender baulicher Absicherung oder vorschriftswidriger Durchführung des Schießens eine Gefährdung durch Querschläger oder Freiflieger eintreten kann.

Der Gefahrenbereich wird, soweit bei einzelnen Schießarten nicht besondere Regelungen vorgesehen sind, von 25° seitlich der jeweils äußeren Geschossbahnen und der maximalen Gesamtschussweite der auf dem Schießstand zugelassenen Geschosse bestimmt.

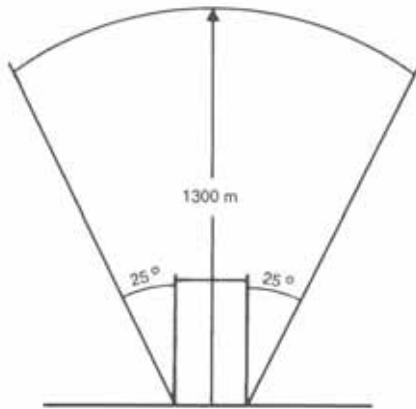


Abbildung 4.2.1 Beispiel für den Gefahrenbereich der Geschosse von Randfeuerpatronen im Kaliber .22 l.r.

Die maßgebliche Höhensicherung bzw. der Absicherungswinkel ergibt sich annäherungsweise aus dem Abgangswinkel für die maximale Flugweite der Geschosse. Weiterhin wird davon ausgegangen, dass bei einem zulässigen Schießbetrieb unter Anweisung von verantwortlichen Aufsichtspersonen nur bestimmte Abweichungen von der Hauptschussrichtung zur Höhe und den Seiten hin auftreten können, bzw. von den Aufsichten nicht erkannt werden können.

Geschoss/Patrone	Kaliber	Höchstflugweite [m]
Langwaffen		
Geschosse für DL-Waffen	4,5 mm (Diabolo)	250
Randfeuer	.22 l.r.	1 300
	.22 Magnum	1 800
Zentralfeuer	z. B. .222 Rem., 5,6x50 Mag.	2 500 – 3 000
	z. B. 6,5x68, .308 Win., 8x68 S	4 500 – 5 000
Flintenlaufgeschoss	z. B. 12/70	1 500
Kurzwaffen		
Randfeuer	z. B. .22 kurz	800
Zentralfeuer	z. B. 6,35 Browning	800
	z. B. 7,65 Browning, 9 mm kurz	1 300 – 1 500
	z. B. 9 mm Luger, .357 Magnum	2 000

Tabelle 4.2.1 Höchstflugweiten von Geschossen

Nach den in der Praxis gewonnenen Erkenntnissen ist bei Schießständen für

- DL-Waffen sowie LW für Randfeuerpatronen bis zu einer E_0 von 30 J (sog. Zimmerstutzen) und Armbrust ein Winkel von 20°
- lange und kurze Feuerwaffen ein Winkel von 30°

in Schussrichtung nach oben abzusichern.

Eine abweichende Regelung ergibt sich für das jagdliche Schießen auf die Scheibe „Flüchtiger Überläufer“ bzw. die „Laufende Scheibe“, bei der die Waffenmündung in der Erwartungs-/Fertighaltung (DJV-Schießvorschrift Anhang 1 Abbildung 5, Sportordnung DSB, Teil 4) nach oben gerichtet ist. Hier ist auch über den 30°-Bereich hinaus eine schützenpositions- und nutzungsbezogene Höhensicherung von der Feuerlinie bis zur ersten Hochblende auszuführen.

Die notwendige Absicherung eines Schießstandes muss sich im Einzelfall maßgeblich auch nach der Beschaffenheit, Besiedlung und Nutzung des Gefahrenbereiches richten.



4.2.2 Abschirmung der Sicherheitsbauten

Die gefährdeten Bereiche müssen durch entsprechende Sicherheitseinrichtungen, das heißt Hochblenden, Seitensicherung und Abschluss der Schießbahn durchschusshemmend bzw. -sicher abgeschirmt werden. Die Abschirmung erfolgt durch abgestimmte Sicherheitsbauten.

Folgende Antragshöhen sind für die Abstimmung der Sicherheitsbauten maßgeblich:

- Antragshöhe für den angeführten Winkel, das heißt der Ausgangspunkt für die Berechnung der Höhe und des Standortes der 1. Hochblende, ist bei Schießständen für LW und Armbrust die jeweilige Höhe der Brüstung vor dem Schützenstand.
- Bei Höhen von weniger als 1,00 m wird für die Berechnung der 1. Hochblende von einem Punkt 1,00 m über dem Fußbodenniveau des Schützenstandes als Antragshöhe ausgegangen. Für die Festlegung der weiteren Hochblenden und Seitensicherungen ist die tatsächliche Höhe der Brüstung maßgebend.
- Bei Ständen für LW ohne Brüstung, bei denen in liegendem Anschlag vom Fußboden aus geschossen werden darf, wird zur Festlegung der Oberkante der ersten Hochblende ebenfalls von 1,00 m über dem Fußboden des Schützenstandes liegenden Punkt als Antragshöhe ausgegangen.
Als niedrigste Anschlagshöhe für die Höhe und Anordnung der weiteren Hochblenden gilt bei Ständen ohne Brüstung eine solche von 0,30 m.
- Bei Ständen für KW gilt eine Antragshöhe von 1,00 m.
Sofern auf KW-Ständen auch zusätzlich mit LW (z. B. Unterhebelrepetierbüchsen) geschossen werden darf, ist bei ausschließlichem stehenden Anschlag auch von einer Antragshöhe von 1,00 m unabhängig von der Art und Höhe der Brüstung auszugehen.

Die Höhen von Hochblenden und Seitensicherungen einer Schießbahn, die Zahl und Anordnung der Hochblenden und der Abschluss einer Schießbahn sind aufeinander abzustimmen. Dabei ist derart zu verfahren, dass durch diese Sicherungen, gesehen von der jeweiligen Antragshöhe, die gefährdeten Winkelbereiche von der Waagerechten bis 20° bzw. 30° nach oben abgeschirmt sind. Die Abschirmung hat innerhalb der gefährdeten Höhenbereiche in der Hauptschussrichtung und im Winkel von 25° zur Schussrichtung jeweils seitlich der äußeren Schützenpositionen nach der ersten Hochblende jeden Einblick in die Umgebung von Schießständen auszuschließen.

Zu beachten sind die Angaben unter Nummer 4.2.1 zur Position der 1. Hochblende.

Die bauliche Absicherung des Schießstandes muss sich weiterhin nach der Beschaffenheit, Besiedlung und Nutzung des Gefahrenbereiches richten. So können z. B. höhere Gebäude und ansteigendes Gelände im Hintergelände eines Schießstandes (Schussrichtung) eine Höhensicherung auch über die in Nummer 4.2.1 genannten Bereiche hinaus erforderlich machen.

4.2.3 Hochblenden

Hochblenden sind quer über der Schießbahn eingebaute, senkrecht zur Schussrichtung angeordnete durchschusssichere bzw. -hemmende Bauteile, die die Höhensicherung bei offenen Schießständen gewährleisten.

Insbesondere in Verbindung mit teilgedeckten Schießständen sind auch sog. „liegende“ Hochblenden zulässig, die zur Schussrichtung horizontal angeordnet sind.

4.2.3.1 Anschlagshöhen

Die üblichen Anschlagshöhen liegen zwischen 0,30 m (Liegendschießen), 0,70 m (kniender Anschlag) und 1,40 m bei stehendem Anschlag (maximal 1,70 m).

Bei Schießständen, bei denen ein Mehrdistanzschießen innerhalb der Schießbahn zulässig ist, werden die Sicherheitsbauten, abweichend von Nummer 4.2.2, auf die jeweilige zulässige Anschlagshöhe abgestimmt.

4.2.3.2 Anordnung der Hochblenden

In welchen Entfernungen von der Brüstung des Schützenstandes die erforderlichen Hochblenden errichtet werden müssen, ist u. a. von der Aufsatzhöhe der ersten Hochblende und deren Anordnung abhängig.

Es kann zweckmäßig sein, in der Planung der Anordnung der Hochblenden ihre Verwendung als Träger von Geschossfängen und Fangdächern auf Zwischenentfernung vorzusehen.

4.2.3.3 Bauarten

Die Hochblenden über einer Schießbahn sind über deren ganze Breite in der erforderlichen Höhe freitragend oder auf Pfosten oder Pfeilern zu errichten. Sie müssen seitlich bis an die Seitensicherungen heranreichen, das heißt bis in die Seitenwälle hinein oder bis an die Seitenmauern geführt werden.

Direkt an die Brüstung des Schützenstandes oder den Schützenpositionen anschließende Schallschleusen sind keine Sicherheitsbauteile, wenn sie nicht durchschusssicher ausgeführt sind.

4.2.3.4 Baustoffe

Die Hochblenden von Schießständen sind entsprechend der auf dem Stand geplanten oder zugelassenen Geschosse und -energien nach den Bestimmungen für Baustoffe (Nummer 2.7.2) auszuführen.

4.2.3.5 Bekleidung von Hochblenden und deren Trägern

Zur Vermeidung rückprallender Geschosse sind die Hochblenden schützenseitig zu bekleiden (Nummer 2.5.3).



4.2.4 Seitensicherung

Unter Seitensicherung versteht man Sicherheitsbauten, die die Sicherheit eines Schießstandes in Schussrichtung gesehen zu den Seiten hin gewährleisten.

4.2.4.1 Seitenblenden

Die Seitensicherung eines Schießstandes durch Seitenblenden ist bei Neuanlagen nicht gestattet. Sofern aus Platzmangel oder sonstigen Gründen ein durchgehender Seitenwall nicht errichtet werden kann, ist eine durchgehende Seitenmauer vorzusehen. Es kann auch eine Kombination von Mauer und Seitenwall erfolgen.

Vorhandene Seitenblenden bei bestehenden Schießständen müssen eine ausreichende Seitensicherung (Nummer 4.2.1) gewährleisten. Ein Zutritt zur Schießbahn von außen her oder von dem Weg zu einer Anzeigerdeckung ist durch einen Zaun zuverlässig abzusperren.

Bei den noch vorhandenen Seitenblenden ist darauf zu achten, dass ihre schützenseitigen Flächen so angeordnet sind, dass ein von der Standmitte abgegebener Schuss sie in einem Winkel von ca. 90° trifft. Stehen Seitenblenden in einem zu spitzen Winkel zur Schussrichtung, besteht die Gefahr, dass Geschosse von den Blenden absetzen und auf der gegenüberliegenden Seite zwischen den dort stehenden Blenden den Schießstand verlassen.

4.2.4.2 Seitenmauern

Innerhalb von dicht besiedelten oder verkehrsreichen Gegenden ist eine durchgehende Seitensicherung von Schießbahnen, ungeachtet der 25°-Sicherung nach 4.2.1, mit Hilfe von Seitenwällen oder Seitenmauern unerlässlich. Derartige Seitenwälle oder Steinmauern sind unmittelbar an den Schützenstand und an den Geschosfang bzw. an den Abschluss einer Schießbahn anzuschließen.

Seitenmauern einer Schießbahn sind nach der Baustofftabelle Nummer 2.7.2 zu errichten. Pfeiler von Seitenmauern sollen nach Möglichkeit innen bündig gesetzt werden. Sonst sind diese Pfeiler gemäß Nummer 2.5.3 mit Weichholz der Dicke $\geq 2,4$ cm schützenseitig zu bekleiden. Die Seitenmauern selbst bedürfen keiner Bekleidung.

Die Höhen der Seitenmauern müssen den jeweiligen Höhen der Hochblenden entsprechen. Bei schräger Ausführung der Seitenmauern, ausgehend von der Durchschusshöhe der jeweils zum Schützen liegenden Hochblende zur Oberkante der folgenden Hochblende, ist ein Sicherheitszuschlag von mindestens 0,05 m der erforderlichen Höhe zuzurechnen.

4.2.4.3 Erdwälle

Als Seitensicherung einer Schießbahn errichtete bewachsene Erdwälle sollen je nach der Beschaffenheit des Erdreiches ein Steigungsverhältnis von höchstens 1:1 erhalten; dies entspricht einem Böschungswinkel von 45°. Die Kronen der Wälle sind flach in einer Breite von mindestens 0,50 m zu bauen.

Erdwälle müssen, bei Abstimmung der Sicherheitsbauten nach Nummer 4.2.2, mindestens die Höhe der Hochblenden besitzen und sich an diese unmittelbar anschließen. Wälle, die sich gesetzt haben, sind entsprechend zu erhöhen. Hierbei können neben Erdreich auch andere Materialien verwendet werden, sofern eine erneute Anschüttung von Erdmaterial nicht möglich ist (Abrutschgefahr).

4.2.5 Schießbahnabschluss

Die Schießbahn ist durchschusssicher abzuschließen. Der Abschluss wird nach den Bestimmungen für Baustoffe (Tabelle 2.7.3) gebaut oder besteht aufgrund der natürlichen Gegebenheiten.

Der Schießbahnabschluss muss sich über die gesamte Breite der Schießbahn erstrecken. Die Oberkante eines Abschlusswalles muss mindestens 0,20 m über der höchsten, durch einen direkten von der Antrags- oder Brüstungshöhe abgegebenen Schuss erreichbaren Linie liegen; bei Abschlusswänden mindestens 0,05 m.

4.2.5.1 Natürlicher Schießbahnabschluss

Natürliche Schießbahnabschlüsse sind z. B. steile Hänge von Bergen, Kiesgruben, Steinbrüchen, Abraumhalden oder dergleichen und Erdwälle.

Natürliche Schießbahnabschlüsse sind mit einer Füllung zu versehen, die eine Kontamination des umgebenden Erdreiches durch Geschossmaterial verhindert und eine einfache Entsorgung bzw. Trennung zulässt.

Als Füllmittel kommen z. B. Sand, Gummigranulat o. Ä. in Frage. Eine Kontamination des umgebenden Erdreiches kann durch eingelegte Folien oder eine Geschosfangkammer verhindert werden.

Bei Schießständen, die ausschließlich zum Schießen mit Randfeuerpatronen Kaliber .22 l.r. bestimmt sind, können vor natürlichen Schießbahnabschlüssen auch Geschosfangkästen verwendet werden. Diese müssen den Anforderungen an Geschosfangsysteme (Nummer 2.8) entsprechen.

4.2.5.2 Gebauter Schießbahnabschluss

Ein gebauter Schießbahnabschluss wird aus Mauerwerk oder Beton nach den Bestimmungen für Baustoffe (Nummer 2.7.3) errichtet. Eine Abschlusswand allein, gleichgültig aus welchem Baustoff und in welcher Dicke sie errichtet ist, darf nicht gleichzeitig als Geschosfang dienen. Vor Mauerwerk oder Beton ist stets ein geeignetes Füllmittel in ausreichender Dicke oder ein Geschosfangsystem (Nummer 2.8) vorzusehen.



4.2.5.3 Geschossfangeinrichtungen

Alle zum Auffangen von Geschossen vorgesehenen Bauteile von Schießständen müssen so beschaffen sein, dass die Aufnahme der auftreffenden Geschosse durch Energieaufzehrung zuverlässig und sicher erfolgt. Die Anforderungen an Geschossfangsysteme (Nummer 2.8) sind einzuhalten.

Füllungen von Schießbahnabschlüssen müssen mindestens 0,50 m über die Oberkante der höchsten Scheibe hinausreichen bzw. geeignet sein, einen direkten von der Antrags- oder Brüstungshöhe abgegebenen Schuss zuverlässig aufzunehmen.

Sonstige Geschossfangsysteme vor gebauten Schießbahnabschlüssen müssen auf die größten eingesetzten Scheiben abgestimmt sein.

4.2.5.4 Scheibenstand

Scheiben sollen höchstens 1,00 m vor der Vorderseite eines Geschossfanges bzw. des Beginns der Sohle einer aufgeschütteten Füllung aufgestellt werden.

Die Vorgaben nach Nummer 2.6 sind zu beachten.

4.2.5.5 Fangdach

Über einem Geschossfang oder einer Füllung muss ein Fangdach angebracht werden. Das Dach soll sich vom Abschluss der Schießbahn bis zur Vorderkante des Geschossfanges erstrecken. Es soll bis auf die Seitenwälle bzw. Seitenmauern reichen oder es ist eine, bis an das Dach reichende, seitliche Schutzwand anzubringen. Alle im Geschossfang möglicherweise entstehenden Abpraller bzw. Geschosssplitter müssen sicher gefangen werden.

Soweit Randfeuerpatronen bis Kaliber .22 l.r. verschossen werden, darf das Fangdach aus Holz der Dicke $\geq 2,4$ cm mit einer wasserdichten Auflage bestehen.

Bei Schießständen, die für eine Nutzung für KW-Munition bis zu einer E_0 von 1 500 J zugelassen sind, hat die Holzdicke ≥ 5 cm zu betragen oder das Fangdach ist aus einem gleichwertigen Baustoff herzustellen.

Bei Schießständen, die für eine Nutzung für Munition bis zu einer E_0 von 7 000 J zugelassen sind, sind bei Neuanlagen geschlossene Geschossfangkammern mit Decken aus Stahlbeton vorzusehen.

Der für Altanlagen geforderte Aufbau von Fangdächern bleibt davon unberührt.

4.2.5.6 Wartung

Die Geschossfangeinrichtungen einschließlich ihrer ggf. vorhandenen Füllungen bedürfen einer ständigen Wartung (Nummer 10.3).

4.2.6 Anzeigerdeckungen

Aus einer Anzeigerdeckung werden die Scheiben zum Beschuss und zum Anzeigen der Schüsse ausgefahren sowie zum Abkleben eingeholt. Anzeigerdeckungen können sowohl unterhalb als auch seitlich oder oberhalb der Scheiben angelegt werden.

Seitlich der Schießbahn liegende Anzeigerdeckungen werden zweckmäßigerweise in vorhandene Erdwälle oder natürliche Bodenerhebungen gebaut.

4.2.6.1 Sicherheit

Der Scheibendurchlass muss jeweils so eng sein, dass keinesfalls eine Person durch ihn in die Schießbahn gelangen kann.

Sämtliche Anzeigerdeckungen müssen gegen die mögliche Beschussrichtung eine vollständige, durchschusssichere Deckung bieten und nach den Vorschriften über Baustoffe (Nummer 2.7.2) hergestellt sein. Die entgegen der Schussrichtung liegenden Beton- oder Mauerwände von Anzeigerdeckungen, die seitlich der Scheiben angeordnet sind, sollen nach Möglichkeit durch eine Erdanschüttung abgedeckt werden. Die Anschüttung muss in mittlerer Scheibenhöhe mindestens 0,50 m dick sein. Freie Wände der Deckungen sind ständig auf ihren einwandfreien Zustand zu überprüfen. Die lichte Höhe einer Anzeigerdeckung soll mindestens 2,00 m, die lichte Weite mindestens 1,50 m betragen.

Für die Verständigung zwischen Schützen, Aufsichtspersonen und Anzeigern ist eine Kommunikationseinrichtung vorzusehen.

4.2.6.2 Zugang

Der Zugang zu einer Anzeigerdeckung muss außerhalb der Schießbahn verlaufen. Ein- und ausgehende Personen dürfen nicht gefährdet werden können.

Bei bestehenden Anlagen, bei denen ein außerhalb der Schießbahn liegender, gesicherter Zugang zu einer Anzeigerdeckung nicht eingerichtet ist, müssen die Anzeiger vor dem Beginn eines jeden Schießens von der verantwortlichen Aufsichtsperson in der Deckung eingeschlossen und nach Beendigung des Schießens wieder abgeholt werden.

Ein Betreten einer Schießbahn direkt aus einer Anzeigerdeckung heraus und von deren Zuwegung muss während des Schießens ausgeschlossen sein. Die Bestimmung der Nummer 2.5.1 ist hierbei zu beachten.

4.2.6.3 Seh- und Durchlassschlitz

Die Höhen und Breiten der Durchlassöffnungen von Anzeigerdeckungen, die seitlich von Scheiben liegen, dürfen nur die Scheiben durchlassen. Damit wird ein Betreten der Schießbahn durch die Öffnungen ausgeschlossen.



Die Durchlassschlitze müssen durch eine äußere oder innere Blende derart geschützt werden, dass kein Geschoss einen solchen Schlitz treffen oder in den Schlitz abprallen kann. Eventuell vorzusehende Beobachtungsfenster müssen aus einer splitterfreien, durchschusshemmenden Verglasung in einer Dicke bestehen, die von Geschosssplintern nicht durchschlagen werden kann. Sie muss sicher gegen einen direkten Schuss in die Wand der Deckung eingebaut werden.

Nach jedem Ausfahren einer Scheibe bzw. nach jeder Schussanzeige hat der Anzeiger seinen Stand in der Deckung dieser Blende einzunehmen.

4.2.6.4 Sitzgelegenheiten

Bänke oder anderweitige Sitzgelegenheiten sowie Tische, die in einer Anzeigerdeckung verwendet werden, sind an deren Rückseite unterhalb der Bedachung so zu befestigen, dass Anzeiger diese nicht unterhalb der Scheiben aufstellen, besteigen und hierdurch in den Gefahrenbereich oberhalb eines Durchlassschlitzes gelangen können.

4.2.6.5 Warnflaggen

Für eine Unterbrechung des Schießens sind in der Deckung rote Signalflaggen vorzuhalten. Nach Zeigen der Warnflagge ist das Schießen sofort einzustellen.

4.3 Anordnung von Scheiben auf Zwischenentfernungen

4.3.1 Allgemeines

Grundsätzlich richtet sich die Anordnung von stehenden Scheiben im Sinne der Nummer 2.6 auf Zwischenentfernungen der Schießbahnlänge nach deren individuellen Gegebenheiten. Die innere und äußere Sicherheit eines Schießstandes z. B. durch rück- und abprallende Geschosse bzw. deren Teile darf nicht beeinträchtigt werden.

Bei der Planung und dem Bau von Neuanlagen sind die Hochblenden so zu positionieren und statisch entsprechend auszulegen, dass auf ihrer Rückseite in Schussrichtung gesehen vor Beschuss abgeschirmt technische Vorrichtungen vorgesehen werden können. Solche Vorrichtungen können einfahrbare bzw. absenkbare Geschossfangsysteme sein, Scheibenhalterungen oder aufliegende Fangdachkonstruktionen.

Bei Altanlagen sind die Gegebenheiten für den möglichen Einbau von stehenden Scheiben auf Zwischenentfernungen der Schießbahnlängen im Einzelfall vor Ort durch einen SSV zu beurteilen. Insbesondere muss bei der sicherheitstechnischen Beurteilung die Nutzung des Gefahrenbereiches bzw. die Umgebung eines Schießstandes (Besiedlung, gefährdete Objekte) mit einfließen.

Für den Einbau von oben liegenden Scheibenzuganlagen ist eine freie Durchschusshöhe unter den Hochblenden von mindestens 2,20 m, bezogen auf das Fußbodenniveau des Schützenstandes, zu wählen. Die Einbauempfehlungen der jeweiligen Hersteller sind hierbei zu berücksichtigen.

Die Schießbahnsohle sollte annähernd horizontal sein, sie darf in Schussrichtung nicht ansteigen. Günstig ist zur Vermeidung von Geschossaufsetzern ein nach dem Scheibenstand auf Zwischenentfernung zum Schießbahnabschluss hin fallendes Niveau der Schießbahnsohle. Das Zentrum der Scheiben am Schießbahnabschluss, wie das des Geschossfanges ist dann auf die Maßbezugshöhe (Fußbodenniveau im Schützenstand bzw. Standhöhe der Schützen) anzupassen.

Geschossfangeinrichtungen auf Zwischenentfernungen müssen so konstruiert und positioniert werden, dass auftreffende Geschosse sicher aufgenommen werden. Eine Kontamination des Bodens auf Zwischenentfernungen mit Geschossmaterial ist zu vermeiden. Werden elektronische Trefferanzeigesysteme verwendet, so ist über diesen als Witterungsschutz ein Fangdach ausreichender Abmessungen vorzusehen.

4.3.2 Scheibenentfernungen 10 m und 15 m

Grundsätzlich dürfen stehende Scheiben in längeren Schießbahnen auf den Zwischenentfernungen 10 m und 15 m für das Schießen mit DL-Waffen sowie Zimmerstutzen angeordnet werden, wenn unmittelbar hinter den Papierscheiben Geschossfangkästen angeordnet werden. Bei entsprechender Positionierung einer Hochblende sind auf deren Rückseite die Geschossfänge ein- und ausfahrbar zu installieren; ansonsten müssen deren Halterungen bzw. Ständer wegnehm- oder wegschwenkbar oder auf den Scheibenwagen montiert sein. Außerdem ist die Schießbahn in diesem Bereich mit Folien oder Planen zum Aufsammeln herunterfallender Geschossfragmente abzudecken. Grundsätzlich nicht zulässig sind niveaugleiche Abdeckungen der Schießbahnsohle mit Betonplatten oder deren harte Versiegelung (Nummer 4.4.2). Ansonsten müssen Betonplatten oder dgl. durch Absenken oder Vorsetzen einer Traverse gegen direkten Beschuss, bezogen auf die jeweiligen zulässigen Anschlagshöhen, abgesichert werden.

Sollen in einer offenen 25-m-Schießbahn mit üblicher Höhensicherung, auf der mit KW bis zu einer E_0 von 1 500 Joule geschossen werden darf, Scheiben auf Zwischenentfernungen der Schießbahnlänge (z. B. 5 m, 10 m und 15 m) vorgesehen werden, so dürfen nur durchdringbare Scheibenträger eingesetzt werden (kein Holz, dafür Pappe, Styrodur etc.). Die Scheiben können an Seilen (Hanf- oder Kunststoff-, keine Stahlseile) o. Ä. an Hochblenden oder hinter beschusssicher montierten quer verlaufenden Balken befestigt werden. Der Schießbahnabschluss muss über ein ausreichend dimensioniertes Fangdach verfügen (Nummer 4.2.5.5), Geschossfangkammern sind vorzuziehen. Die Scheiben sind mit ihrem Zentrum im Bezug auf die Anschlagshöhe (in der Regel stehender Anschlag) so zu positionieren, dass die damit vorgegebene Schussrichtung durch das Zentrum des jeweiligen Geschossfangsystems verläuft.

4.3.3 Scheibenentfernung 25 m

Diese Zwischenentfernung für das Schießen mit KW ist sicherheitstechnisch entweder für eine E_0 von 200 J (Randfeuerpatronen bis Kaliber .22 l.r.) oder bis zu 1 500 Joule abzustimmen. Die Art der Nutzung der Zwischendistanz-25-m wird wesentlich von der vorhandenen oder geplanten technischen Ausstattung der Schießbahn (wie Art der Scheibenzuganlage) und der Schießbahnlänge bestimmt. Auch die Bewertung der Umgebung des jeweiligen Schießstandes z. B. deren Einstufung als „schwach besiedelt“ im Sinne der Nummer 4.5 muss in die Gesamtbeurteilung einfließen.

Bei einer Schießbahnlänge von mehr als 50 m und/oder unten liegenden Scheibenzuganlagen in Altanlagen ist bei Verwendung von KW-Munition bis zu einer E_0 von 1 500 Joule unmittelbar hinter dem 25 m-Scheibenstand unter Nutzung der dort befindlichen Hochblende ein entsprechender Geschosssfang vorzusehen. Dieser hat die gesamte freie Durchschusshöhe unter der Hochblende und seitlich mindestens 0,50 m über die Ränder der äußeren größten verwendeten Scheibe abzudecken.

Hierbei muss ein Stahlblech der Dicke ≥ 10 mm mit einer Zugfestigkeit ≥ 500 N/mm² oder Material gleichwertiger Festigkeit eingesetzt werden, das unter einem Winkel von 45° oder kleiner nach hinten unten geneigt ist. Zulässig ist auch ein üblicher Stahllamellengeschosssfang. Das jeweilige Geschosssfangsystem muss, wenn auf der Schießbahn auf größere Entfernungen geschossen werden soll, nach oben, unten oder zur Seite so ausschwenk- oder verschiebbar sein, dass es nicht durch direkte Schüsse getroffen werden kann. Bei einer Neuanlage sollte möglichst auf ca. 20 m bis 23 m eine Hochblende vorgesehen werden, hinter der der Scheibenstand mit Geschosssfangeinrichtung einzubauen ist. Auf der Rückseite der Hochblende lässt sich dann das notwendige Fangdach abgeschirmt gegen direkten Beschuss anbringen.

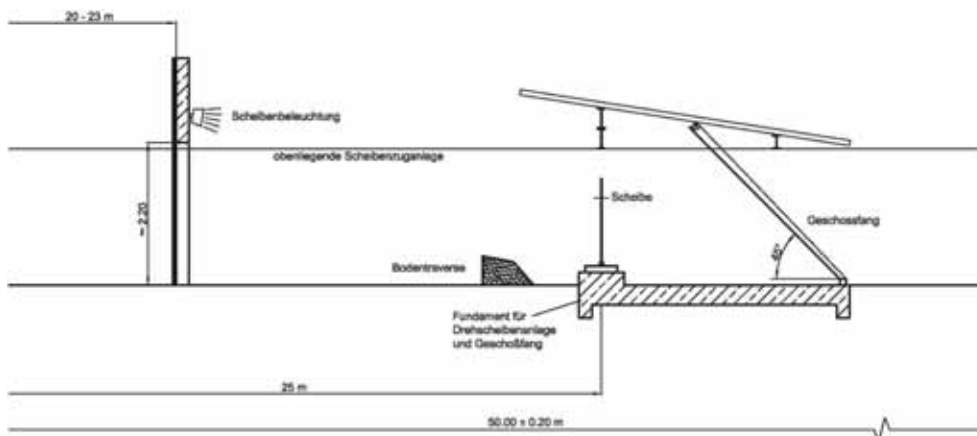


Abbildung 4.3.3 Nach unten ausschwenkbares Geschosssfangsystem

Beim Schießen mit Randfeuerpatronen bis zu einer E_0 von 200 J ist eine Anordnung von Scheiben auf eine Zwischenentfernung von 25 m in längeren Schießbahnen dann zulässig, wenn unmittelbar hinter den Scheiben ausschwenkbare Geschosssfänge angebracht werden. Die Geschosssfänge müssen in ein- und ausgeschwenkter Lage zuverlässig festgestellt werden können. Auf das Erfordernis von Fangdächern gemäß Nummer 4.6.6 wird hingewiesen.

In einer Schießbahn mit der Gesamtlänge von 50 m ohne Scheibenzüge bzw. mit oben liegender Scheibenzuganlage (keine Holz- und Metallkonstruktionen), darf grundsätzlich auf eine Distanz von 25 m auf ein spezielles Geschosssfangsystem verzichtet werden. Voraussetzung ist jedoch, dass das Scheibenzentrum der Zwischenentfernung so gewählt wird, dass die im Scheibenbereich auftreffenden Geschosse die Schießbahnsohle hinter dem Scheibenstand-25-m nicht tangieren und sicher von dem Geschosssfangsystem im Abschluss der Schießbahn aufgenommen werden. Beim Schießen im knienden oder liegenden Anschlag müssen dann ggf. Pritschen verwendet werden, um die Anschlagshöhen anzupassen. Der Geschosssfang am Schießbahnabschluss selbst muss von der Schießbahnsohle beginnend über die freie Durchschusshöhe unter den Hochblenden hinaus und über die Schießbahnbreite reichen. Ein Fangdach mit definiertem Schießbahnabschluss ist hier immer erforderlich.

4.3.4 Scheibenentfernung 30 m

Die Scheibenentfernung 30 m für das Schießen mit der Matcharmbrust darf in jeder längeren Schießbahn ermöglicht werden. Auf dem Scheibentransportwagen ist dafür eine mindestens 40 cm x 40 cm große und 2,5 cm dicke Weichholztafel mit einem auswechselbaren Weichbleizentrum von 9 cm Durchmesser anzubringen.

Die Höhe des Scheibenzentrums (Tabelle 2.6.1) muss dann in Abhängigkeit von der technisch möglichen Transporthöhe der vorhandenen Scheibenzuganlage bestimmt werden.

4.3.5 Scheibenentfernung 50 m

Auf eine Scheibenentfernung von 50 m ist das Schießen mit Waffen für Randfeuerpatronen bis zu einer E_0 von 200 J in einer Schießbahn der Länge 100 m für diese Waffen nur zulässig, wenn unmittelbar hinter den Scheiben ausschwenkbare (oder nach oben hinter dort befindlichen Hochblenden verschiebbare) Geschosssfangkästen angebracht sind. Auf die Erfordernisse eines Fangdaches gemäß Nummer 4.2.5.5 wird hingewiesen.



Ein Schießen mit VL-Langwaffen bis zu einer E_0 von 3 000 J auf eine Zwischenentfernung von 50 m in längeren Schießbahnen ist nur dann erlaubt, wenn unmittelbar hinter den Scheiben ein entsprechendes Geschossfangsystem vorgesehen wird. Dieses muss über die ganze Höhe der freien Durchschussöffnung unter den Hochblenden und mindestens 50 cm über die seitlichen Ränder der äußeren, größten verwendeten Scheiben hinausragen. Als entsprechendes Geschossfangsystem darf ein Stahlblech der Dicke ≥ 10 mm mit einer Zugfestigkeit von ≥ 500 N/mm² (nur Bleigeschosse) verwendet werden, das unter einem Winkel von $\leq 45^\circ$ zur Schussrichtung nach hinten unten geneigt ist. Für die auftreffenden und nach unten abgeleiteten Projektile muss konstruktiv eine zum Erdreich hin versiegelte Aufsammlvorrichtung vorgesehen werden. Auf die Erfordernisse von Fangdächern wird hingewiesen.

Schießstände mit entsprechend großer Durchschusshöhe unter den Blenden ($\geq 2,20$ m), mit oben liegenden Scheibenzuganlagen und bei Verwendung von durchdringbaren Scheibenträgern, in denen die Geschosse allenfalls sicherheitstechnisch unbedeutend abgelenkt werden, darf u. U. auf ein Geschossfangsystem auf der Zwischenentfernung 50-m verzichtet werden. Hierbei ist durch die abgestimmten Höhen der Scheibenzentren-50-m zu gewährleisten, dass im Scheibenbereich auftreffende Projektile von dem Geschossfangsystem am Schießbahnabschluss aufgenommen werden. Die Schießbahnsohle darf zumindest nach dem Scheibenstand auf der Zwischenentfernung bis zum Schießbahnabschluss hin nicht ansteigen. Das Geschossfangsystem muss sich über die gesamte Höhe und Breite des von direkten Schüssen erreichbaren Bereiches des Schießbahnabschlusses erstrecken und immer ein ausreichendes Fangdach aufweisen.

4.3.6 Einbau „Laufender“ Scheiben

In einer Schießbahn von mehr als 50 m Länge ist der Einbau einer „Laufenden“ Scheibe für das Büchschenschießen auf 50 m Entfernung zulässig, sofern die zu den „Laufenden“ Scheiben gehörende Schießbahn gegenüber der gesamten Bahn versenkt liegt und unmittelbar hinter den „Laufenden“ Scheiben ein besonderer Geschossfang errichtet ist, dessen Oberkante mindestens 30 cm über der größten zur Verwendung kommenden Scheibe liegt.

4.4 Mehrdistanzschießen innerhalb der Schießbahn

4.4.1 Allgemeines

Beim Mehrdistanzschießen erfolgt eine Schussabgabe nicht nur vom festen bzw. stationären Schützenstand aus, sondern von verschiedenen Positionen innerhalb der Schießbahn. Es ist zwischen stationärem und bewegungsorientiertem Mehrdistanzschießen zu unterscheiden.

Beim stationären Mehrdistanzschießen werden auf Zwischenentfernungen der Schießbahnlänge unterschiedliche Schützenpositionen stationär genutzt, das heißt die Schützen gehen von Schützenposition zu Schützenposition in der Schießbahn vor (z. B. Schießen auf 25 m, 20 m, 15 m und 10 m) und schießen auf jeweils feste Scheibenentfernungen.

Beim dynamischen oder bewegungsorientierten Mehrdistanzschießen bewegt sich der Schütze ohne festgelegte Schützenpositionen in der Schießbahn und beschießt Scheiben auf unterschiedliche Scheibenentfernungen, u. U. unter Nutzung mobiler Geschossfänge (Nummer 2.8.5.8). Auch die Ausbildung in der Verteidigung mit Schusswaffen nach § 22 AWaffV (sog. Verteidigungsschießen) ist hier zu subsumieren.

Diese Schießart, bei der der Schütze in verschiedenen Anschlagsarten aus wechselnden Entfernungen innerhalb der Schießbahn die Scheiben beschießt, darf auf offenen Schießständen nur dann durchgeführt werden, wenn die Anlage so errichtet wurde, dass vom Schützenstand bzw. jeder Schützenposition aus (die Stellung der Scheibe vor dem Geschossfang darf nicht verändert werden), unter Berücksichtigung der jeweiligen Anschlagsart und -höhe, die nach Nummer 4.2.1 geforderte Sicherheit gegeben ist (Abbildung 4.4.1).

Das Mehrdistanzschießen darf nur dann durchgeführt werden, wenn entsprechende bauliche Einrichtungen vorhanden sind. Auf die notwendige behördliche Erlaubnis für diese Art der Nutzung wird hingewiesen. Vor der erstmaligen Nutzung durch Behörden ist der Schießstand zudem von einem Sachverständigen der entsprechenden Behörde zu prüfen.

4.4.2 Schützenstände/-positionen

Bei der Festlegung von Schützenständen und -positionen für das Mehrdistanzschießen sind die Bestimmungen für offene Schießstände sinngemäß anzuwenden. Die sich aus der Art des Schießens ergebenden sicherheitstechnischen Forderungen sind durch einen SSV zu bestimmen.

Die auf Zwischenentfernungen gewählten Schützenpositionen sind deutlich zu kennzeichnen.

4.4.3 Schießbahn

Bei einer Nutzung auf Zwischendistanzen in der Schießbahn ist für jede zulässige Schützenposition die notwendige Höhengsicherung von 30° einzuhalten (Abbildung 4.4.1). Bei einer durchgehenden Absicherung der Schießbahn auf allen Zwischenentfernungen und für sämtliche Anschlagsarten erfolgt die Berechnung des Abstandes der Hochblenden in Relation zur Blendenhöhe wie folgt:

$$\text{Blendenabstand} = \frac{\text{Blendenhöhe}}{0,5574}$$

Beispiel: Eine Blendenhöhe von 1,20 m ergibt einen durchgängigen Blendenabstand von 2,03 m bzw. 2,00 m.

Dabei ist darauf abzustellen, dass die notwendige Seitensicherung mit der Höhengsicherung abgestimmt ist.

Alle direkt beschießbaren Flächen von Hochblenden und deren Träger aus harten Baustoffen sind nach den Bestimmungen der Nummer 2.6.3 zu verschalen. Seitenmauern sind rückprallsicher zu bekleiden.



Gleiches gilt für die von direkten Schüssen, insbesondere bei kurzen Schussentfernungen, zu treffenden Wand- und Deckenflächen der Geschossfangkammer.

4.4.4 Geschossfangeinrichtungen

Geschossfänge bzw. Füllungen sind in einer Geschossfangkammer unterzubringen, die ein bis über die Scheibenstände reichendes durchschusssicheres Fangdach besitzt.

Bei harten Geschossfängen ist auf einen ausreichenden Rückprall- und Staubschutz zu achten.

4.5 Schießstände in schwach besiedelten Gebieten

In schwach besiedelten Gebieten und solchen, in denen das in Schussrichtung liegende Gelände nicht oder nur wenig begangen wird, dürfen nach Maßgabe der örtlich verschiedenen Verhältnisse Erleichterungen gewährt werden und zwar sowohl bei der Herstellung der Sicherheitsbauten als auch bei der Forderung anderer sicherheitstechnischer Bedingungen (z. B. Zäunung).

In jedem Einzelfall ist das Gutachten eines SSV erforderlich, in dem zweifelsfrei festgestellt und begründet sein muss, von welchen Vorschriften der Richtlinien abgewichen werden darf. Gleichzeitig sind darin die jeweiligen Auflagen und Bedingungen zu nennen, unter denen der Schießstand betrieben werden darf.

4.5.1 Definition der „schwach besiedelten Gebiete“

Ein Gelände ist als schwach besiedelt anzusehen, wenn es zum Beispiel

- aus wenig frequentierten Wasserflächen, Mooren oder ähnlichen, wenig begangenen Flächen besteht oder
- nur land- und forstwirtschaftlich genutzt und während des Schießens abgesperrt und/oder durch Posten kontrolliert wird oder
- nur von Nutzungsberechtigten oder deren Beauftragten zur Vornahme zeitbedingter, nicht in die Schießzeiten fallender Arbeiten betreten wird

und der Gefahrenbereich

- nicht von Hochspannungsleitungen, Eisenbahnen, Straßen oder Fahr- und Wanderwegen durchzogen wird,
- frei von Ortschaften, Ansiedlungen, Freizeiteinrichtungen, feuer- und explosionsgefährdeten Anlagen und dgl. ist.

4.5.2 Sicherheitsbauten

Auf Sicherheitsbauten kann teilweise verzichtet werden, wenn der Gefahrenbereich (Nummer 4.2.1) entsprechend beurteilt wird. Änderungen in der Nutzung und Beschaffenheit der Gefahrenbereiche wie zunehmende Bebauung, Errichtung von Freizeiteinrichtungen und dgl. können zumindest objektbezogen höhere Absicherungen als bei der Planung vorgesehen bei solchen Schießständen nachträglich notwendig werden lassen. Ggf. sind im Rahmen der Überwachung durch die Genehmigungsbehörde und bei den sicherheitstechnischen Regelüberprüfungen durch den SSV diesbezügliche Feststellungen zu treffen.

4.6 Teilgedeckte Schießstände

Bei teilgedeckten Schießständen handelt es sich um solche, bei denen eine Teileinhausung der Schießbahn weiter als 5 m ab der Feuerlinie gebaut ist.

Für teilgedeckte Schießstände gelten grundsätzlich die Bestimmungen, die auch für offene Anlagen herangezogen werden. Zu beachten sind im Wesentlichen die Anforderungen an die im überdachten Teil des Schießstandes einzubauenden schallabsorbierenden Bekleidungen hinsichtlich ihrer Baustoffklasse (in der Regel mindestens schwerentflammbar nach Baustoffklasse B1 gemäß DIN 4102, Teil 1).

Die Schießbahnsohle ist so zu gestalten, dass bis zu einer Entfernung von mindestens 5 m ab der Feuerlinie unverbrannte TLP-Reste aufgenommen werden können.

4.6.1 Teilgedeckte Schießstände in nicht ganz bis zur Scheibe hin geschlossenen Räumen

Wenn die Einhausung der Schießbahn sehr weit hinausreicht, jedoch nicht ganz bis zum Scheibenstand verläuft, so muss diese so ausgeführt werden, dass ein unter 15° von den Umschließungsbauteilen absetzendes Projektil im Geschossfang gefangen wird. Dies gilt sowohl nach der Höhe als auch nach der Seite. Die demnach zulässige Entfernung des vorderen Endes der Einhausung vom Geschossfang ist unter Berücksichtigung der Größe der Austrittsöffnung und der Größe des Geschossfanges festzulegen.

4.7 Berechnung der Sicherheitsbauten

Für die Berechnung der Sicherheitsbauten gelten folgende Formelsymbole:

Antragshöhe	H_A
Höhe der Abschlusswand	H_{AWD}
Höhe des Abschlusswalls	H_{AWL}
tatsächliche Brüstungshöhe	H_B
Durchschusshöhe	H_{DH}
Gesamthöhe der n-ten Hochblende	H_{Gn}
Abstand der Abschlusswand vom Scheibenstand (abhängig von der Tiefe des gewählten Geschossfangsystems)	L_{GF}



Standort der letzten Blende vor dem Scheibenstand	L_{LB}
Entfernung der Hochblende	L_n
Entfernung des Scheibenstands	L_{SE}
Abstand der Kronenmitte des Abschlusswalls vom Scheibenstand in Abhängigkeit des Erdschüttwinkels	L_{WT}
Gefährdungswinkel	α
Hochblenden	

Für die Ermittlung der Anzahl, Standorte und Abmessungen der erforderlichen Hochblenden gelten folgende Festlegungen:

- Alle Höhenangaben beziehen sich auf die Oberkante des Fertigfußbodens im Schützenstand.
- Die Entfernungsangaben sind auf die Feuerlinie bzw. Innenkante der Brüstung im Schützenstand bezogen.

Es gelten folgende Sicherheitszuschläge:

- Von der rechnerisch ermittelten Entfernung (L_n) der Hochblende sind mindestens 0,05 m als Sicherheitszuschlag abzuziehen und der errechnete sowie reduzierte Wert nach unten auf die nächste Zehnerstelle bei Meterangaben abzurunden.

Beispiel: errechneter Wert 4,37 m minus 0,05 m Sicherheitszuschlag = 4,32 m, gerundet 4,30 m.

- Die rechnerisch ermittelte Höhe der Abschlusswand ist um 0,05 m zu vergrößern.
- Die rechnerisch ermittelte Höhe eines Abschlusswalls ist um 0,20 m zu vergrößern.

Es gelten folgende Antragshöhen H_A (Nummer 4.2.2):

- Für KW-Schießstände: $H_A = 1,00$ m
- Für LW-Schießstände ohne Brüstung:
 1. Blende: $H_A = 1,00$ m
 - ab 2. Blende: $H_A = 0,30$ m
- Für LW-Schießstände mit Brüstung:
 1. Blende: $H_A = 1,00$ m
 - ab 2. Blende: $H_A = H_B$

Bei Brüstungshöhen $H_B > 1,00$ m gilt $H_A = H_B$ auch für die 1. Blende.

Zur Vereinfachung der Berechnungen sind folgende Annahmen zu treffen:

- Durchschusshöhe $H_{DH} = z. B. 2,00$ m
- Gesamthöhe Hochblende $H_G = z. B. 3,50$ m
- Gefährdungswinkel (α) nach Nummer 4.2.1
 $\tan 30^\circ = 0,58$; $\tan 20^\circ = 0,36$

Für die Ermittlung des Standorts der 1. Hochblende gilt folgende Formel:

$$L_1 = \frac{H_{G1} - H_A}{\tan \alpha}$$

Für die Ermittlung der Standorte der weiteren Hochblenden gilt einheitlich folgende Formel:

$$L_n = (L_{n-1}) \cdot \frac{H_{Gn} - H_A}{H_{DH} - H_A} - 0,05$$

Für die Ermittlung der Mindesthöhe der Abschlusswand gilt folgende Formel:

$$H_{AWD} = \frac{(H_{DH} - H_A)(L_{SE} + L_{GF})}{L_{LB}} + H_A + 0,05$$

Für die Ermittlung der Mindesthöhe eines Abschlusswalls gilt folgende Formel:

$$H_{AWL} = \frac{(H_{DH} - H_A)(L_{SE} + L_{WT})}{L_{LB}} + H_A + 0,20$$

4.8 Zeichnungen

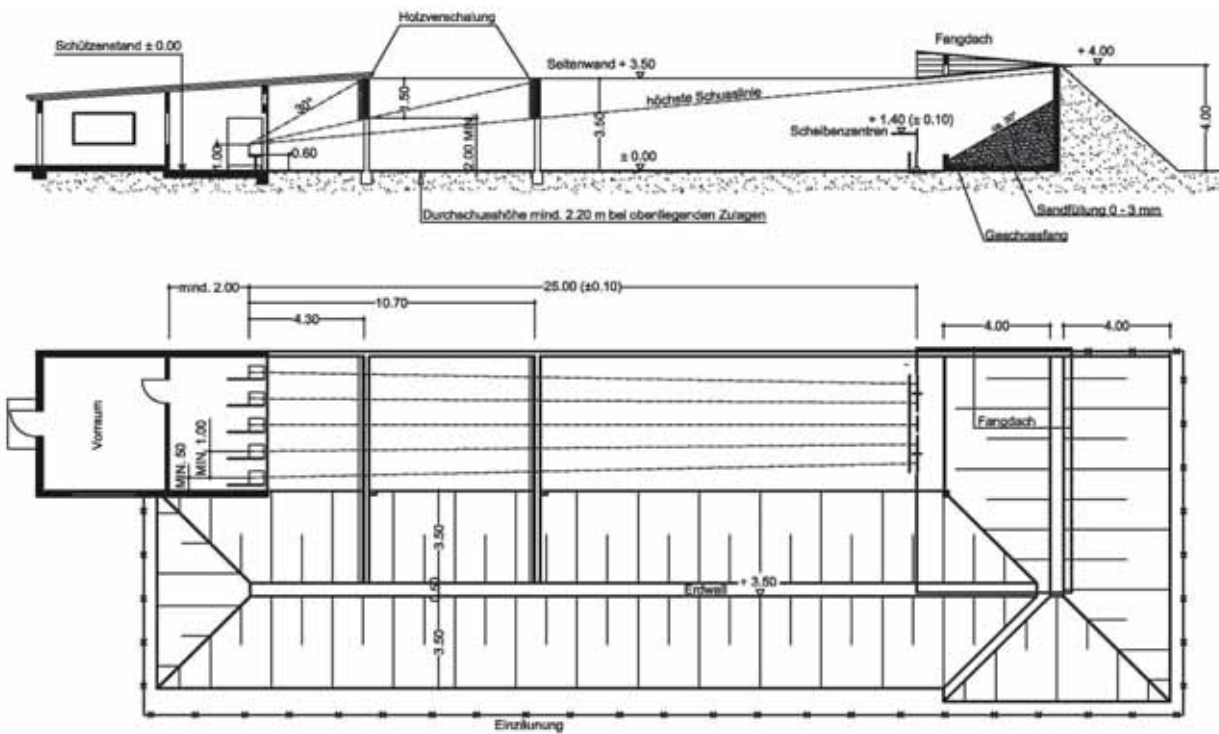


Abbildung 4.8.1 25-m-Schießstand

Blenden für das Schießen auf Zwischenentfernungen

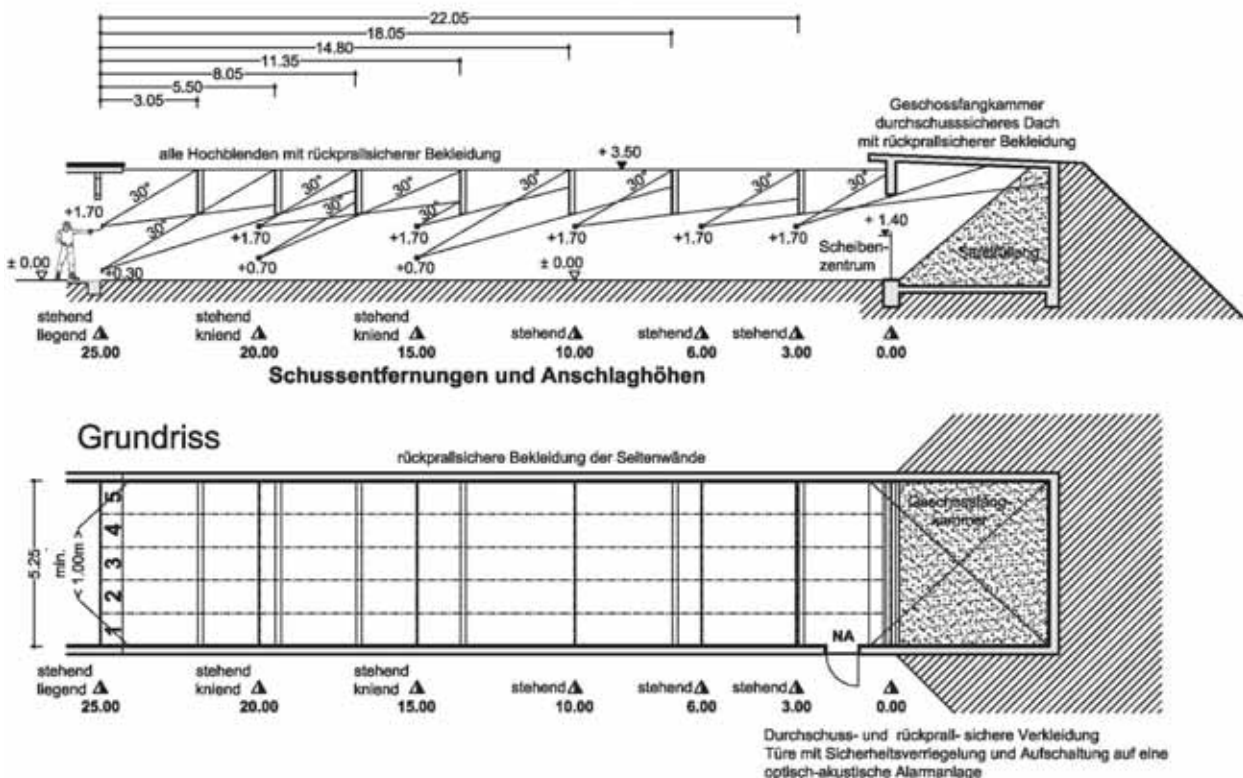


Abbildung 4.8.2 Blenden für das Schießen auf Zwischenentfernungen



5 Geschlossene Schießstände (RSA) zum Schießen mit Feuerwaffen

5.1 Allgemeines

Eine Raumschießanlage (RSA) besteht aus dem Schießstand sowie weiteren Räumen wie z. B. Schallschutzschleuse, Räumlichkeiten für die raumluftechnische Anlage (RLT-Anlage), Aufenthaltsraum und Räumen zur Aufbewahrung von Waffen, Munition und Gerät. Diese Räume umfassen den Begriff der Schießstätte im Sinne des Waffengesetzes, sofern sie einen funktionalen Bezug zum Schießen besitzen.

Bei der Planung und Errichtung von RSA ist § 22 BImSchG zu beachten. Geschlossene Schießstände können sowohl oberirdisch als auch unterirdisch für alle Arten von Schusswaffen errichtet sein. Eine Besonderheit dabei bilden Schießstände, bei denen durch Rohre bzw. Röhren geschossen wird.

Geschlossene Schießstände für Schusswaffen bis zu einer E_0 von 7,5 J, deren Geschosse mit kalten Gasen angetrieben werden und Zimmerstutzen im Kaliber $\leq 4,65$ mm werden in Nummer 3 behandelt. Auf diese sind die folgenden Vorgaben nicht anzuwenden.

Bei bestehenden RSA können im Rahmen der Regelüberprüfungen die Vorgaben bzgl. Material und Festigkeiten dieser Richtlinie im eingebauten Zustand oftmals nicht vollständig geprüft werden. In diesen Fällen hat der SSV durch eine Sichtprüfung des Ist-Zustandes der Bauteile eine sicherheitstechnische Bewertung durchzuführen.

Je nach Art der Nutzung von RSA ist zu unterscheiden zwischen:

- stationärem Schießen
- stationärem Schießen auf Zwischenentfernungen (statisches Mehrdistanzschießen)
- bewegungsorientiertem Schießen (dynamisches Mehrdistanzschießen)

Beim stationären Schießen nutzen die Schützen feste Schützenpositionen in einem Schützenstand, wobei unterschiedliche Scheibenentfernungen z. B. durch Zwischenhalte der Scheiben in der Schießbahn möglich sind.

Beim Mehrdistanzschießen werden auf Zwischenentfernungen der Schießbahnlänge unterschiedliche Schützenpositionen stationär genutzt, das heißt die Schützen gehen in der Schießbahn von Position zu Position vor (z. B. Schießen auf 25 m, 20 m, 15 m und 10 m) und schießen auf jeweils konstante Scheibenentfernungen.

Beim dynamischen Mehrdistanzschießen bewegt sich der Schütze in der Schießbahn (deshalb „bewegungsorientiertes Schießen“) und beschießt Scheiben auf unterschiedliche Scheibenentfernungen, u. U. unter Nutzung mobiler Geschossfänge (Nummer 2.8.5.8). Auch die Ausbildung in der Verteidigung mit Schusswaffen nach § 22 AWaffV (sog. Verteidigungsschießen) ist hier einzuordnen.

Bei sog. Schießkinos (Zieldarstellung durch Bildwandtechnik) ist eine Geschossfangkammer erforderlich.

Die Vorgaben nach Nummer 5.1 beziehen sich auf das stationäre Schießen, für die anderen oben genannten Schießübungen sind ergänzende Vorschriften nach Nummer 5.2 bis 5.4 zu beachten.

Die durch direkten Beschuss gefährdeten Wände, Decken und Böden sind durchschusssicher gemäß Baustoffe nach Nummer 2.7 auszuführen, sofern die Tragwerksplanung bzw. statische Auslegung keine höheren Anforderungen verlangt.

5.1.1 Abmessungen

Der Schießstand besteht aus:

- Schützenstand mit den Schützenpositionen
- Schießbahn
- Scheibenstand bzw. Zieldarstellungsbereich
- Geschossfangkammer

Die einzuhaltenden Abmessungen der Schützenpositionen ergeben sich aus Nummer 2.2, die Scheibenentfernungen mit Toleranzen aus Tabelle 2.6.1.

Die lichten Rohbaumaße des Schießstandes ermitteln sich nach dem Bedarf der Ausbaukonstruktion (z. B. Scheibenentfernung 25 m, 50 m, 100 m), des Schützenstandes mit vorzugsweise 5 m, des Scheibenstandes bzw. Zieldarstellungsbereiches, des Geschossfanges (je nach Bauart), dem Raumbedarf für die RLT-Anlage und den Sondereinbauten (z. B. Bildwandtechnik). Der Geschossfang bzw. die Geschossfangkammer und deren Abschlusswand bedürfen der besonderen ballistischen Bewertung, wenn noch andere Schussrichtungen (z. B. 180°-Nutzung) vorgesehen sind.

Um die Kubatur möglichst gering zu halten, genügt für RSA eine Mindestdurchschusshöhe (nach Innenausbau) von 2,20 m. Die Breite der Anlage ergibt sich aus der jeweils benötigten Anzahl der Schützenpositionen sowie den ausreichenden Wandabständen.

5.1.2 Innenausbau

Bei der Gestaltung von RSA sind Vorkehrungen zu treffen:

- gegen rück- und abprallende Geschosse bzw. Geschossteile
- für den vorbeugenden Brandschutz
- für den Lärmschutz und
- ggf. für den Arbeitsschutz



Der Innenbereich des Schießstandes soll weitgehend von Versorgungseinrichtungen oder sonstigen schutzbedürftigen Anlagen freigehalten werden. Installationsteile sind nach Möglichkeit außerhalb des Schießstandes oder beschuss-sicher in den Umfassungsbauteilen zu verlegen.

Bei der Installation elektrischer Betriebsmittel lässt sich dies bautechnisch nicht immer durchführen, sodass derartige Einrichtungen gegen Beschuss sowie rück- und abprallende Geschosse und Geschossteile zu sichern sind. Dabei kann davon ausgegangen werden, dass Fehlschüsse bis etwa 30° von der anzusetzenden Schussrichtung abweichen können.

Beschuss-sichere Blenden (Nummer 2.7.5) sind wie folgt zu bauen:

- bei Schießbahnen für das Schießen mit KW und LW bis zu einer E_0 von 200 J aus Stahlblech mit einer Zugfestigkeit von $\geq 300 \text{ N/mm}^2$ in $\geq 2 \text{ mm}$ Dicke
- bei Schießbahnen für das Schießen mit KW bis zu einer E_0 von 1 500 J aus Stahlblech mit einer Zugfestigkeit von mindestens 300 N/mm^2 in $\geq 5 \text{ mm}$ Dicke
- bei Schießbahnen für das Schießen mit LW bis zu einer E_0 von 7 000 J aus Stahlblech mit einer Zugfestigkeit von mindestens $1 200 \text{ N/mm}^2$ in $\geq 12 \text{ mm}$ Dicke oder einem wirkungsgleichen Verbundaufbau.

Die Blenden sind schützenseitig rückprallsicher (Nummer 2.5.3) zu bekleiden.

Die Oberflächen der Baustoffe sind so zu wählen, dass sich unverbrannte TLP-Reste nicht konzentriert ablegen können. Profilierte Oberflächen (z. B. Waffel- oder Pyramidenstruktur) sind deshalb nicht zulässig.

RSA müssen nach dem jeweiligen Stand der Technik schalldämmend und schwingungsfrei mit schwerentflammbar oder nicht brennbaren Materialien (gemäß DIN 4102, Teil 1, Baustoffklasse B 1 oder A bzw. DIN EN 13501-1) ausgekleidet werden. Im Bereich der Geschossfangkammer sind Abweichungen zulässig.

Bei der Auswahl der Materialien haben die brandschutztechnischen Eigenschaften Vorrang vor anderen zu erfüllenden Forderungen. Können diese (vorbeugender Brandschutz, Durchschuss- und Rückprallsicherheit, Schallschutz) nicht durch ein entsprechendes Material erreicht werden, sind ausgleichende Schutzmaßnahmen vorzusehen.

5.1.3 Schützenstand

Die Ausstattung des Schützenstandes mit den Schützenpositionen ergibt sich aus Nummer 2.3.

Der Zugang zum Schützenstand aus anderen Gebäudeteilen hat über eine Schallschutzschleuse zu erfolgen. Wände und Decke des Schützenstandes sind schallabsorbierend zu bekleiden.

Zugangstüren zum Schützenstand müssen nach außen öffnen, selbstschließend ausgeführt sein und grundsätzlich keine ballistischen Anforderungen erfüllen.

5.1.4 Schießbahn

5.1.4.1 Schießbahnsohle

Bei RSA für KW soll die Schießbahnsohle nicht höher liegen als der Schützenstand, damit die Schützen zur Resultat-aufnahme nach vorne zum Scheibenstand gehen können, wenn keine Scheibenzuganlage vorhanden ist.

Bei der Gestaltung der Schießbahnsohle ist der Beseitigung der sich vor den Schützenpositionen ansammelnden TLP-Reste besondere Beachtung zu schenken, denn bei jedem Schuss treten aus der Waffenmündung je nach Art der Waffen, des Kalibers und der Munition unterschiedliche Mengen unverbrannten Pulvers aus.

Deswegen ist es erforderlich, die Schießbahn je nach Nutzung bis 10 m vor den Schützenpositionen so zu gestalten, dass sie leicht gereinigt werden kann. Sand o. Ä., Teppich oder sonstige textile Materialien sind nicht zulässig. Bestehende Sandflächen sind mit Folien oder gleichwertigem, schwerentflammbarem und geschlossenporigem Material abzudecken, damit TLP-Reste aufgenommen werden können. Die Schießbahnsohle darf nach der Reinigungsfläche aus Sand o. Ä. bestehen.

An den Seiten und Stirnwänden ist ein $\geq 10 \text{ cm}$ hoher fugenloser Fußbodensockel anzubringen, damit eine Reinigung bis an den Wandabschluss möglich ist.

Muss die Schießbahnsohle rückprallsicher ausgeführt werden, so sind folgende Sicherheitsanforderungen an die zu verwendenden Materialien zu stellen:

- Auftreffende Geschosse müssen bei einem Auftreffwinkel zwischen 25° und 90° sicher aufgenommen werden
- weder Geschosse noch Teile davon dürfen von der Oberfläche in Richtung der Schützenpositionen zurückprallen
- die Materialoberfläche muss einen festen und sicheren Stand gewährleisten.

Die Oberfläche von Bodenbelägen soll blendfrei sein.

5.1.4.2 Wände und Decke

Wände und Decke der Schießbahn sind je nach Nutzung ab der Feuerlinie wie folgt schallabsorbierend zu bekleiden:

- bei Schießbahnen für das Schießen mit KW und LW bis zu einer E_0 von 200 J bis zu einer Entfernung von $\geq 2 \text{ m}$
- bei Schießbahnen für das Schießen mit KW bis zu einer E_0 von 1 500 J bis zu einer Entfernung von $\geq 5 \text{ m}$
- bei Schießbahnen für das Schießen mit LW bis zu einer E_0 von 7 000 J bis zu einer Entfernung von $\geq 10 \text{ m}$.

Bekleidungen sind glatt und rückprallsicher auszuführen. Sie müssen folgende Sicherheitsanforderungen an die zu verwendenden Materialien gewährleisten:



- Auftreffende Geschosse müssen bei einem Auftreffwinkel zwischen 25° und 90° sicher aufgenommen werden
- weder Geschosse noch Teile davon dürfen von der Oberfläche in Richtung der Schützenpositionen zurückprallen
- die sichtbare Materialoberfläche muss eben und widerstandsfähig gegen Abrieb und mechanische Belastung sein. Über den Rück- und Abprallschutz der verwendeten Materialien müssen Prüfbescheinigungen bzw. Zertifikate vorliegen.

5.1.5 Türen, Flucht- und Rettungswege

Jeder Schießstand muss zwei entgegengesetzte Ausgänge haben, wovon einer unmittelbar ins Freie oder in einen gesicherten anderen Bereich führt. Der zweite Rettungsweg oder Notausgang ist im Bereich des Geschossfangs vorzusehen.

Die Türen müssen nach außen aufschlagen und selbstständig schließen. Sofern sie nicht von den Schützenpositionen direkt beschießbar sind und von Splintern nicht getroffen werden können, müssen sie nicht durchschusshemmend ausgeführt werden. Es empfiehlt sich, bei direkt ins Freie führenden Türen eine Schallschutzschleuse vorzusehen.

In Altanlagen sind auch Notausstiege entsprechend der bauaufsichtlichen Bestimmungen zulässig.

Während des Schießens sind Türen im Schießstand geschlossen zu halten. Die Türen müssen von innen ohne fremde Hilfsmittel leicht zu öffnen sein. Die Kraft zum Freigeben des Verschlusses darf dabei 70 N²⁰ nicht überschreiten. Dementsprechend ist die RLT-Anlage so zu regeln, damit nicht durch einen zu hohen Unterdruck in der Schießbahn dieser Wert überschritten wird.

Das Öffnen oder Offenstehen von Türen bei Schießbetrieb ist durch ein optisches und akustisches Signal anzuzeigen, das von jeder zulässigen Schützenposition aus sicht- und hörbar sein muss. Das Signal muss folgende Anforderungen erfüllen:

- optisch: Rundum- o. Blinklicht (gelb o. rot)
- akustisch: Warnton ~ 90 dB(A)

Verkehrswege sowie Flucht- und Rettungswege müssen auch außen ständig freigehalten werden. Die Fluchtwege sind entsprechend DIN 4844 bzw. ASR A.1.3 zu kennzeichnen und können in die Sicherheitsbeleuchtungsanlage mit einbezogen werden.

5.1.6 Elektrotechnische (ELT) Anlage

5.1.6.1 Elektrische Betriebsmittel

Elektrische Leitungen müssen gegen direkten Beschuss gesichert verlegt (Nummer 5.1.2) werden. Diese sollten erst in unmittelbarer Nähe zur erforderlichen Einrichtung (z. B. Schalter, Steckdosen, Leuchten) in den Schießstand eingeführt werden. Innerhalb des Schießstandes sind alle Strom führenden Einrichtungen gegen Beschuss und Geschosssplitter zu sichern. Dabei ist von Fehlschüssen von $\leq 30^\circ$ nach oben und $\leq 25^\circ$ zur Seite hin auszugehen.

Niederspannungsinstallationen und -beleuchtungen ist bei Neubaumaßnahmen der Vorzug zu geben. Diese müssen nicht gegen Beschuss gesichert werden (Nummer 2.6.3.2). Sie sind rückprallsicher auszuführen bzw. zu bekleiden. Bei der Beleuchtung ist Nummer 2.4.2 zu beachten. Die Ausleuchtung der Schützenpositionen muss gewährleisten, dass die verantwortlichen Aufsichtspersonen den Schießbetrieb bzw. die Schützen ohne visuelle Beeinträchtigung beaufsichtigen können.

5.1.6.2 Sicherheits- und Notbeleuchtung

Eine Sicherheitsbeleuchtung nach VDE 0108 bzw. DIN VDE 0100-718 ist einzubauen. Diese muss eine vom Versorgungsnetz unabhängige und bei Ausfall des Netzstromes sich selbsttätig einschaltende Ersatzstromquelle haben, die für einen mindestens einstündigen Betrieb ausgelegt ist.

Die Notbeleuchtung i. S. d. DIN EN 1838 hat bei Schießanlagen (Arbeitsplatz mit besonderer Gefährdung) spätestens nach 0,5 Sekunden die künstliche Beleuchtung mit einer minimalen geforderten Beleuchtungsstärke zu übernehmen. Dies sind ca. 10 % der üblichen Nennbeleuchtungsstärke, mindestens jedoch 15 Lux. Diese Notbeleuchtung muss ebenfalls eine vom Versorgungsnetz unabhängige und bei Ausfall des Netzstromes sich selbsttätig einschaltende Ersatzstromquelle haben, die für einen mindestens einstündigen Betrieb ausgelegt ist.

5.1.7 Raumlufttechnische (RLT) Anlage

5.1.7.1 Allgemeine Anforderungen

Bei der Planung und Konzipierung einer RLT-Anlage ist ein Fachingenieur zu beteiligen. Wegen der für die RLT-Anlage benötigten Räume ist deren Dimensionierung bereits in der Planungsphase der Schießstätte zu berücksichtigen. Zudem ist bei der Planung der Schießstätte (auch wesentliche Änderung) ein SSV zu beteiligen, der die technischen Anforderungen unter Berücksichtigung der jeweils beabsichtigten oder zugelassenen Nutzung der Schießstätte festgelegt.

Die Dimensionierung einer RLT-Anlage wird im Wesentlichen von der Raumgröße (Querschnitt) und den verwendeten Waffen- und Munitionsarten sowie von der Art des Schießens bestimmt. Rückströmungen von der Schießbahn in den Aufenthaltsbereich der Schützen und Aufsichtspersonen (Schützenstand) dürfen hierbei nicht auftreten. Nach Stand der Technik werden diese Anforderungen nur durch eine turbulenzarme Verdrängungslüftung erfüllt.

²⁰ DIN EN 179



Bei der Verdrängungslüftung wird die Zuluft turbulenzarm vornehmlich hinter dem Schützen über die gesamte Rückwand eingeleitet. Im Bereich des Geschossfanges wird die Raumluft abgeführt. Die Luft schiebt sich dabei als „Kolben“ (Kolbenströmung) durch den gesamten Raum. Bei korrekter Ausführung treten keine Rückströmungen auf. Die Anforderungen an die RLT-Anlage ergeben sich aus Nummer 5.7.

In einer Betriebsanweisung ist festzuhalten, dass ein Schießen nur bei eingeschaltetem Lüftungsbetrieb durchgeführt werden darf. Die Lüftung sollte 30 Minuten vor Beginn des Schießens angeschaltet werden, damit sich der Kolbenstrom aufbauen kann. Nach dem Ausschalten der Schießbahnbeleuchtung sollte die Lüftungsanlage noch einige Minuten nachlaufen. Die behördlichen Vorschriften in Bezug auf bauliche Ausführung und Brandschutz bei RLT-Anlagen sind zu beachten.

5.1.7.2 Überprüfung bestehender Anlagen

Bei bestehenden RSA mit vorhandenen Mischluftsystemen oder Verdrängungslüftungen, die nicht dem Stand der Technik entsprechen, muss im Rahmen der vorgeschriebenen Regelüberprüfungen im Einzelfall geprüft werden, inwieweit die RLT-Anlage geeignet ist, gesundheitliche Gefährdungen der Nutzer zu unterbinden.

Insbesondere ist z. B. durch einen Nebeltest festzustellen, ob die belastete Raumluft beim Schießen aus dem Atembereich der Schützen und Aufsichtspersonen zuverlässig abgeführt wird. Werden Rückströmungen oder mangelhafte Abströmungen festgestellt, sind die Mängel zu beseitigen.

Bei speziellen Schießständen wie Röhrenschießstände, Einschießstände für Büchsenmacher, Beschusslabore oder gelegentlich zum Schießen mit LW für Randfeuerpatronen genutzte Anlagen dürfen im begründeten Einzelfall Erleichterungen von den Vorgaben an die RLT-Anlagen gewährt werden.

Sofern Nachbesserungen bei bestehenden RSA notwendig sind, muss der SSV zeitliche Vorgaben für eine Um- bzw. Nachrüstung vorschlagen. Hierbei sind insbesondere die verwendeten Waffen- und Munitionsarten, die Nutzungsintensität des Schießstandes und der Grad der Mangelhaftigkeit der vorhandenen RLT-Anlage zu berücksichtigen. Im Regelfall haben Nachbesserungen innerhalb des zeitlichen Intervalls für die waffenrechtlich vorgeschriebene Regelüberprüfung zu erfolgen.

Als Übergangs- oder Ausweichregelung kommen Nutzungseinschränkungen (z. B. Begrenzung des Aufenthaltes von Personen in der RSA oder Pausenzeiten) und die Verwendung schadstoffreduzierter Munition sowie der Einsatz von CO-Warnsystemen in Betracht.

5.1.8 Schießbahnabschluss und Geschossfang

Der Abschluss der Schießbahn wird durch die Abschlusswand (Nummer 2.7.3) und einem davor angeordneten Geschossfang gebildet. Die technischen Anforderungen an Geschossfangsysteme ergeben sich aus Nummer 2.8.

Die Abschlusswand ist je nach Nutzung schießbahnseitig ganzflächig oder teilweise mit Stahlplatten als zusätzlichem ballistischen Schutz wie folgt zu bekleiden:

- Schießstände für das Schießen mit Waffen für Randfeuerpatronen bis zu einer E_0 von 200 J mit einer Zugfestigkeit von mindestens 300 N/mm^2 in $\geq 2 \text{ mm}$ Dicke raumbreit im Bereich der Geschossfänge und mindestens 1,50 m hoch, sofern die Abschlusswand nicht aus Stahlbeton besteht.
- Schießstände für das Schießen mit KW bis zu einer E_0 von 1 500 J mit einer Zugfestigkeit von mindestens 300 N/mm^2 in $\geq 5 \text{ mm}$ Dicke.
- Schießstände für das Schießen mit LW bis zu einer E_0 von 7 000 J mit einer Zugfestigkeit von mindestens $1 200 \text{ N/mm}^2$ in $\geq 10 \text{ mm}$ Dicke.
- Bei Schießständen mit Sandgeschossfängen müssen die Stahlplatten mindestens 1,00 m unterhalb der Schüttlinie in den Sand hinabreichen.

Geschossfangsysteme sollen mindestens der Baustoffklasse B 2 (normalentflammbar) genügen; nicht brennbare Baustoffe sind vorzuziehen. Nicht zulässig in RSA sind Putzwolle- und Holzklobengeschossfänge. Bis zum Einbau eines zulässigen Geschossfanges ist das Brandrisiko durch z. B. Installation von Brandmeldern zu kompensieren.

5.1.9 Vorbeugender Brandschutz

Der Schießstand (bzw. die gesamte Schießstätte oder der Schießstand mit Teilbereichen der Schießstätte) ist als Brandabschnitt auszubilden. Dazu sind tragende Bauteile sowie Trennwände zu angrenzenden Räumen mindestens feuerbeständig (F 90 nach DIN 4102 bzw. DIN EN 13501-1) auszuführen. Auf die Vorgaben der jeweiligen Landesbauordnung wird hingewiesen.

Der Schützenstand ist mit einem Wassersprüh- oder Schaumlöcher nach DIN EN 3 auszustatten. Je nach Nutzung ist auch ein solcher Löcher im Bereich der Geschossfangkammer vorzusehen.

Die im Rahmen des vorbeugenden Brandschutzes erforderliche Reinigung in RSA (ohne solche für DL-Waffen sowie Zimmerstutzen) wird in den Betriebsvorschriften unter Nummer 10.2 geregelt.

Die in RSA verwendeten schallabsorbierenden Wand- und Deckenbekleidungen müssen mindestens schwerentflammbar gemäß Baustoffklasse B 1 nach DIN 4102, Teil 1 sein. Nach DIN EN 13501-1 sind mindestens die Kriterien C, s1 und d0 zu erfüllen. Bodenbeläge müssen schwerentflammbar (mindestens C_{fl-s1} nach DIN EN 13501-1) und anti-statisch ausgeführt sein.

Das Schießen mit VL-Waffen in geschlossenen Schießständen ist nur dann zulässig, wenn diese entsprechend ausgestattet sind (schwerentflammbar oder nichtbrennbare Wand- und Deckenbekleidungen, glatte Schießbahnsohle aus mindestens schwerentflammbaren Baustoffen, ausreichende RLT-Anlage) und dies ausdrücklich erlaubt ist.

Im Schießstand darf nicht geraucht werden. Mit Feuer und offenem Licht darf im Schießstand nur nach intensiver Reinigung und nur dann gearbeitet werden, wenn die erforderlichen Sicherheitsbestimmungen eingehalten werden.

Bei Schweiß- und Trennschleifarbeiten, wie z. B. Reparaturarbeiten an Stahlgeschossfängen, müssen die Vorsichtsmaßnahmen der Unfallverhütungsvorschrift „Schweißen, Schneiden und verwandte Verfahren“ (BGV D1) eingehalten werden.

Verbotszeichen nach DIN 4844 sind im Schützenstand deutlich sichtbar anzubringen.

5.1.10 Schallschutz

Bei RSA handelt es sich um Anlagen nach § 3 Absatz 5 BImSchG; sie unterliegen den Anforderungen nach § 22 BImSchG. Die zulässigen Immissionsrichtwerte der TA-Lärm sind einzuhalten.

Für die Raum- und Bauakustik müssen, gerade im Hinblick auf die Umgebung des Schießstandes sowie die Nutzung angrenzender Räume, besondere Maßnahmen der Schalldämmung und Schalldämpfung ergriffen werden.

Für die Auswahl der schallabsorbierenden Materialien innerhalb des Schießstandes gilt:

- Die mittlere Nachhallzeit soll über den Frequenzbereich von 125 bis 4 000 Hz den erforderlichen Wert von $T_{60} < 0,5$ s nicht überschreiten.
- Der mittlere Schallabsorptionsgrad soll bei der für Schießlärm maßgeblichen Oktavmittelfrequenz von $f = 500$ Hz den erforderlichen Wert von $\alpha_s > 0,5$ nicht unterschreiten.

Zur Vermeidung von Knallreflexionen kann der Betonboden im Bereich des Schützenstandes und der Schießbahn mittels speziellen Gummipplatten fugenlos belegt werden. Diese müssen den Forderungen des vorbeugenden Brandschutzes entsprechen.

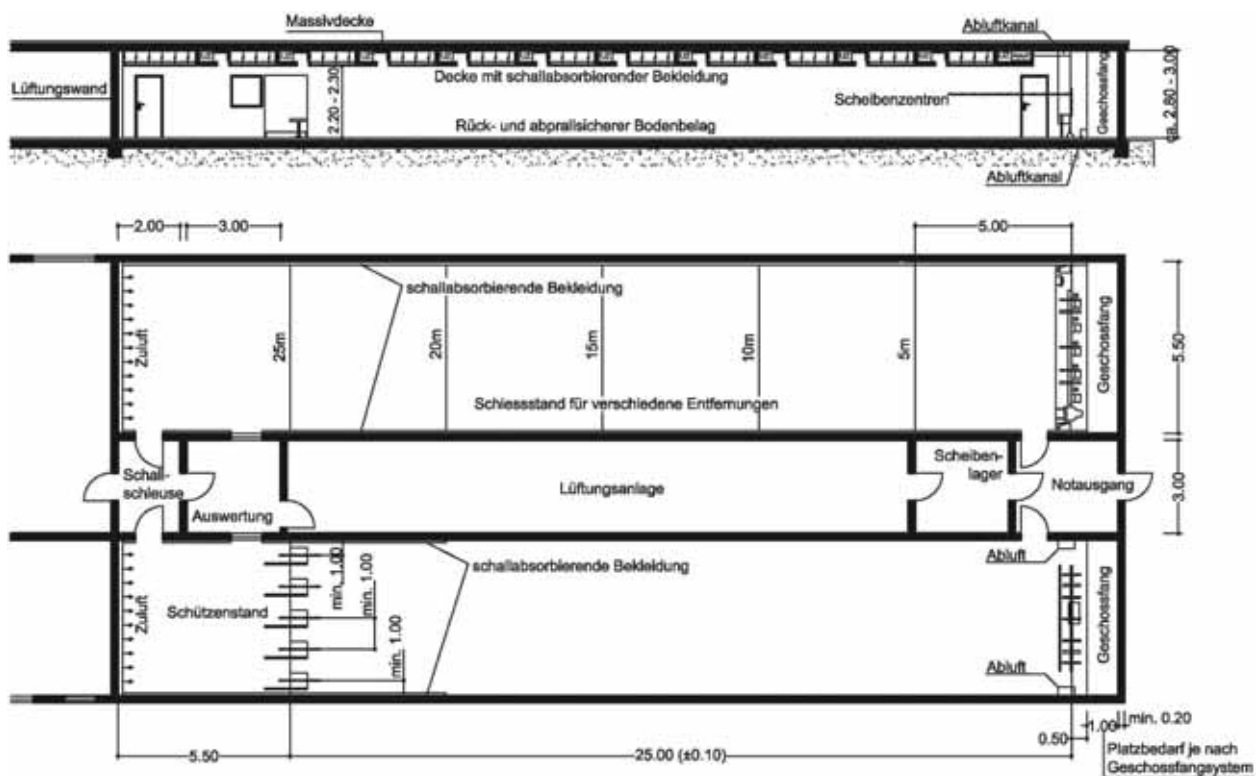


Abbildung 5.1.10 Schallschutz in RSA

5.2 RSA für das statische Mehrdistanzschießen

Soll in einer RSA auf konstante Zwischenentfernungen geschossen werden (statisches Mehrdistanzschießen), so sind an den Innenausbau erhöhte Sicherheitsanforderungen zu stellen.

5.2.1 Schießbahnsohle

Die Schießbahnsohle ist bezogen auf die jeweiligen Schützenpositionen bzw. Schützenstände auf Zwischenentfernung der Schießbahn so zu gestalten, dass die Anforderungen an den Rück- und Abprallschutz nach Nummer 5.1.4.1 erfüllt werden.



Der erforderliche rückprallsichere Bodenbelag muss ein Prüfzertifikat besitzen oder im Einzelfall durch Beschuss geprüft sein (siehe Nummer 2.7.5). Dieser hat sich auf dem jeweiligen Schützenstand sowie den Bereich bis mind. 2,00 m Tiefe ab Feuerlinie zu erstrecken. Bei 25-m-Schießständen wird die gesamte Schießbahnsohle mit dem Belag zu versehen sein. Harte Baustoffe wie Beton sind als Fußboden nicht zulässig.

In der Oberflächenbeschichtung können Farbmarkierungen, insbesondere bei Zwischenentfernungen und den Bereichen vor dem Geschossfang in denen nicht geschossen werden darf, eingearbeitet oder aufgebracht werden.

5.2.2 Wände und Decke

Wände und Decke sind bezogen auf die jeweiligen Schützenpositionen auf Zwischenentfernungen rück- und abprallsicher gemäß Nummer 5.1.4.2 auszuführen. Bei 25-m-Schießständen wird die gesamte Schießbahn entsprechend zu bekleiden sein.

5.2.3 Geschossfang

Das Geschossfangsystem muss sich über die gesamte Breite und grundsätzlich über die gesamte Höhe der von den zulässigen Schützenpositionen direkt beschießbaren Bereiche des Schießbahnabschlusses erstrecken. Es ist so anzuordnen und zu gestalten, dass von jeder in der Schießbahn möglichen Schützenposition eine sichere Aufnahme der Projektile im Geschossfangsystem erfolgt (Nummer 2.8.5.7).

Reicht bei einem Sandgeschossfang die Schüttung nicht über die gesamte Höhe der Abschlusswand, so muss die direkt beschießbare Fläche rückprallsicher bekleidet werden.

5.2.4 RLT-Anlagen

Bei einer Mehrdistanznutzung muss die RLT-Anlage nach dem Verdrängungsprinzip arbeiten. Die mittlere Strömungsgeschwindigkeit darf einen Wert von 0,25 m/s bezogen auf den gesamten Raumquerschnitt an jeder zulässigen Schießentfernung nicht unterschreiten. Sie sollte mehrstufig schaltbar sein.

Bei bodenseitigen Abluftkanälen ist hinter den Abluftgittern leicht zu wechselndes Filtermaterial einzusetzen. Bei Neuanlagen sind Bodenkanäle nicht zulässig.

Ansonsten gelten die Planungsgrundlagen für RLT-Anlagen nach Nummer 5.7.2.2.

In Neuanlagen ist eine Mischlüftung nicht zulässig.

5.3 RSA für das dynamische Mehrdistanzschießen

Die Schießbahnsohle ist auf ihrer gesamten Länge so zu gestalten, dass die Anforderungen an den Rück- und Abprallschutz nach Nummer 5.1.4.1 erfüllt werden. Wände und Decken sind rück- und abprallsicher gemäß Nummer 5.1.4.2 auszuführen.

Die RLT-Anlage ist nach Nummer 5.2.4 auszuführen. Werden Deckungen verwendet, so ist darauf zu achten, dass deren Querschnitt möglichst gering gehalten wird, damit die Luftströmung so wenig wie möglich beeinträchtigt wird. Stellwände können z. B. im unteren Bereich offen sein.

Die Geschossfangkammer ist beidseitig aufzuweiten, um bei kurzen Scheibendistanzen eine sichere Geschossaufnahme zu gewährleisten. Der Boden der Geschossfangkammer ist gegenüber der Schießbahnsohle um mindestens 0,50 m abzusenken. Im Bereich der Aufweitung können vor der Zielebene beidseitig Abluftkanäle, abgesichert gegen direkten Beschuss, angeordnet werden.

5.4 RSA mit Bildwandtechnik

Vorwiegend im behördlichen Bereich wird in RSA beim dynamischen Mehrdistanzschießen Bildwandtechnik eingesetzt.

Die Schießbahnsohle ist auf ihrer gesamten Länge so zu gestalten, dass die Anforderungen an den Rück- und Abprallschutz nach Nummer 5.1.4.1 erfüllt werden. Wände und Decken sind rück- und abprallsicher gemäß Nummer 5.1.4.2 auszuführen.

Die RLT-Anlage ist nach Nummer 5.2.4 auszuführen.

5.4.1 Sichtfenster Regieraum

Im Regieraum ist ein Fenster zum Schießstand vorzusehen. Damit die arbeitsschutzrechtlich festgelegten maximalen Schalldruckpegel eingehalten werden können, ist das Fenster schalldämmend und nutzungsabhängig durchschusshemmend auszuführen. Ist der Regieraum nicht Teil des Brandabschnittes des Schießstandes, muss das Sichtfenster gemäß DIN 4102 feuerbeständig sein.

5.4.2 Projektionsbühne

Die Projektionsbühne dient zur Aufnahme der Projektions- sowie weiterer Technik. Sie ist in oder unter der abgehängten Decke durchschuss- und rückprallsicher so anzuordnen, dass die Bildprojektion über den Kopf des auf der kürzesten zulässigen Schützenposition stehenden Schützen hinweg ohne Verschattung erfolgen kann.

Die Projektionsbühne kann zur Vermeidung von Staubablagerungen frontseitig mit transparenten Scheiben abgedeckt werden. Eine Belüftung der Bühne ist vorzusehen.

5.4.3 Schützenbeobachtungskamera

Sollte in der RSA in Höhe der Zielebene eine Schützenbeobachtungskamera eingebaut werden, ist diese gegen direkten Beschuss zu sichern. Die Sicherung ist auf die zur Verwendung kommenden Waffen- und Munitionsarten abzustimmen (durchschusshemmend gemäß DIN EN 1063, Teil 2). Dabei ist eine Polycarbonat- oder eine Verbund-

glasscheibe einzusetzen. Als Rückprallschutz ist diese Scheibe mit einer zusätzlichen ca. 4 mm dicken Polycarbonatscheibe im Abstand von ca. 20 mm schützenseitig zu bekleiden.

5.4.4 Bildwandanlage

Zur Darstellung der Ziele über eine Projektion wird eine Bildwandanlage im Zielbereich installiert. Diese kann als motorbetriebene Großbildwand vertikal oder horizontal angeordnet oder als entsprechend großer Scheibenrahmen ausgeführt sein. Als Projektionsfläche wird Spezialpapier verwendet.

Beim Einsatz von vertikalen Bildwandanlagen ist darauf zu achten, dass die Überlappungen der Projektionsrollen gering zu halten sind (max. 12 cm), da es in diesen Bereichen zu Problemen mit der Treffererkennung kommen kann. Aufwölbungen in der Bildwand (z. B. durch Luftströmungen) sind zu vermeiden.

Die Treffererkennung erfolgt über eine optische Trefferanzeige (Weiß- oder Schwarzlicht hinter der Bildwand), wobei der Lichteinfall durch das Schussloch in der Bildwand über eine Trefferbeobachtungskamera aufgenommen wird. Dieses Signal wird im Steuerrechner verarbeitet und vom Videoprojektor auf der Bildwand als Treffer dargestellt. Die Kamera zur Trefferaufnahme ist in der Projektionsbühne zu installieren.

5.4.5 Zeichnungen

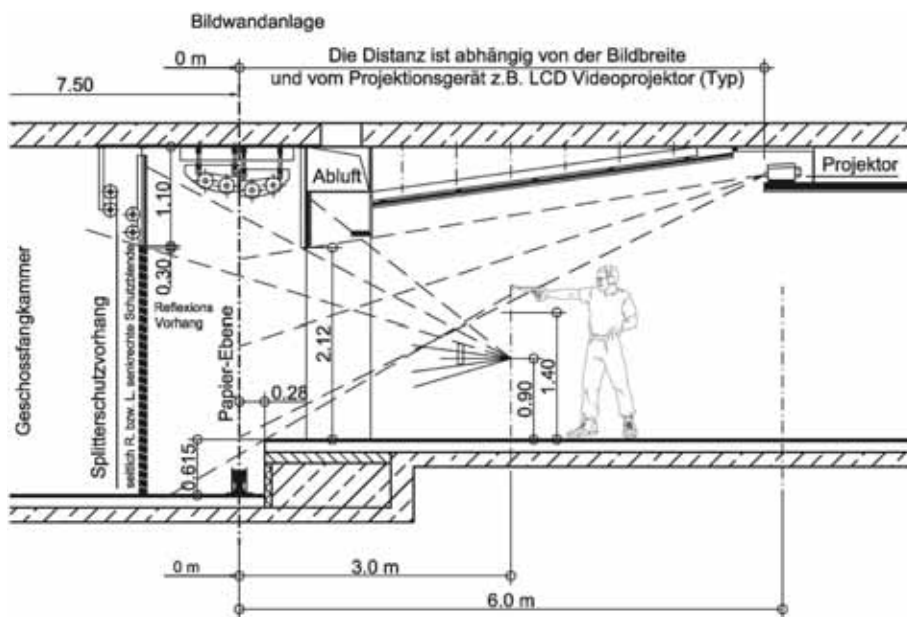


Abbildung 5.4.5.1 RSA mit Bildwandanlage

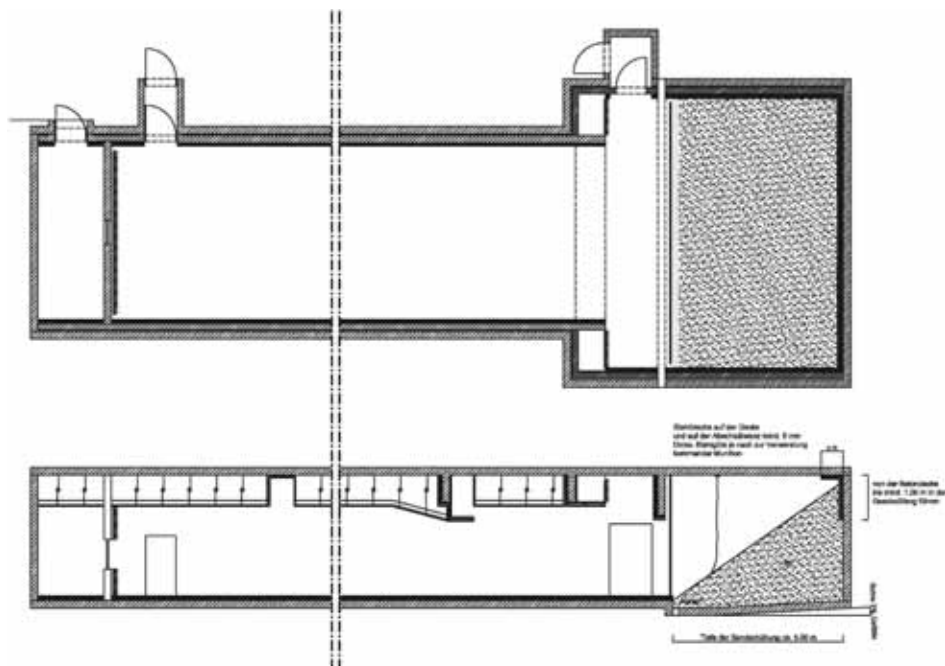


Abbildung 5.4.5.2 Querschnitt RSA

5.5 Röhren-Schießstand

Röhren-Schießstände werden z. B. beim Einschießen von Schusswaffen durch Büchsenmacher oder Waffenhersteller betrieben. Zur Trefferaufnahme dienen in der Regel Videoeinrichtungen oder elektronische Scheibensysteme. Der Schütze schießt durch eine zur sicheren Waffenhandhabung ausreichend bemessene Öffnung, meist im sitzend aufgelegten Anschlag.

Der Anfang der Rohre bzw. der Umwandlung muss so gelegt werden, dass zwischen Schützenstand und Rohrbeginn eine Knall- und Rauchsleuse der Länge ≥ 5 m errichtet werden kann (Abb. 5.5.1). In dieser werden die aus der Mündung austretenden TLP-Reste abgefangen und ein Großteil des Mündungsknalles absorbiert. Bei dieser Schießstandart sind Mischluftsysteme zulässig. Die beim Schuss entstehenden Verbrennungsgase können aus der Kammer abgeführt werden, wobei im Schützenstand ein geringer Überdruck erzeugt werden muss. Die Stirnseiten der Rohre bzw. Mauern in der Knallsleuse sind rückprallsicher zu verblenden. Wände und Decken sind schallabsorbierend zu bekleiden (siehe Nummer 5.1.2).

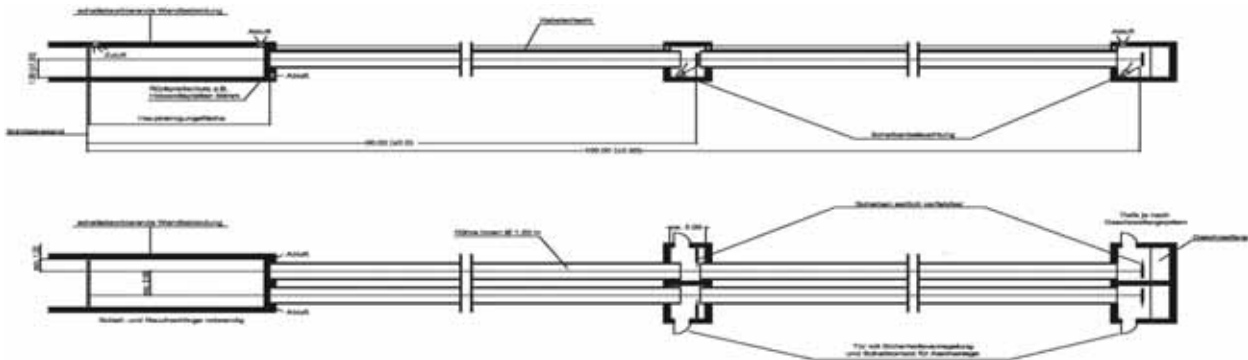


Abbildung 5.5.1 Röhren-Schießstand

5.6 Ballistische Mess- und Prüfräume

5.6.1 Allgemeines

Diese Bestimmungen gelten für die Planung, den Bau und die Einrichtung von Prüf- und Messräumen zur Durchführung von Prüfungen und Untersuchungen an Schusswaffen und Munition.

Derartige Untersuchungen werden sowohl von Waffen- und Munitionsherstellern als auch von wissenschaftlichen Einrichtungen gemäß § 27 Absatz 2 WaffG durchgeführt. Weiterhin führen solche Tätigkeiten z. B. Landeskriminalämter und kriminaltechnische Institute (KTI) aus. Für diese Beschussräume sind aufgrund der besonderen Aufgabenstellung bereits existierende Richtlinien für RSA der Polizeien des Bundes und der Länder kaum anwendbar.

5.6.2 Raumbedarf

Die angeführten Raumgrößen und deren Anzahl bzw. Ausstattung gelten grundsätzlich für Neuplanungen. Soweit bei Umbauten bestehender Räumlichkeiten diese Vorgaben nicht eingehalten werden können, sind im Einzelfall entsprechende Abweichungen möglich. Die Aufgabenstellung verlangt im Prinzip folgenden Raumbedarf nach Tabelle 5.6.2:

Nutzung	Größe ca.	besondere Anforderungen	Einrichtung
Beschussraum trocken mit Vorraum	20 m ²	Be-/Entlüftung, Messleitungen	Brandmelder, Hülsenfangeinrichtung, Beschusskasten
Beschussraum nass mit Becken	12 m ²	Be-/Entlüftung	Alarmanlage, Brandmelder, Wasserbecken
Munitionslagerraum	10 m ²	konstant ~ 50 % Luftfeuchtigkeit	Alarmanlage, Brandmelder, Schwerlastregale
Werkstatt und Vorbereitungsraum	20 m ²	Be-/Entlüftung	Arbeitsplatzbeleuchtung Werkbänke, Regale
Schießkanal je nach Breite und Länge – bei 100 m Schießbahnlänge	min. 220 m ²	Be-/Entlüftung, Geschossfang, Messleitungen	Alarmanlage, Brandmelder, Geschwindigkeitsmessanlage bzw. Munitionsprüfgerät

Tabelle 5.6.2 Raumbedarf für Ballistische Mess- und Prüfräume

Im Rahmen der Planung sind bei der Festlegung der lichten Raummaße die Konstruktionsmaße der technischen Einrichtungen wie schallabsorbierende Wand- und Deckenbekleidungen, Bodenbeläge sowie RLT-Anlagen zu berücksichtigen.



5.6.3 Bauliche Anforderungen

Bei der Planung von Zugangstüren, Fluren etc. muss berücksichtigt werden, dass auch sperrige Transportgeräte (Waffen und Material) ohne Schwierigkeiten zu handhaben sind.

5.6.3.1 Wände, Decke und Boden

Im Bezug auf die Durchschusshemmung der Umfassungsbauteile ist grundsätzlich Nummer 2.7 zu beachten; ansonsten richtet sich der Innenausbau nach den spezifischen Vorgaben nach Nummer 5.1. In Beschussräumen für den Nassbeschuss muss das Material auch resistent gegen die Einwirkung von Feuchtigkeit und Spritzwasser sein.

Bei der Zulassung einer Bewegungsenergie der Geschosse von mehr als 7 000 J sowie bei der Verwendung von Sondermunition (z. B. Hartkern) sind die Umfassungsbauteile in ≥ 30 cm dickem Stahlbeton der Festigkeitsklasse C 20/25 auszuführen.

Die durch direkten Beschuss bzw. Absetzer (Wasserbeschuss) gefährdete stirnseitige Raumwand des Beschussraumes oder der Abschlusswand eines Schießkanals ist zusätzlich ganzflächig mit einer ≥ 10 mm dicken Stahlplatte (Zugfestigkeit des Materials $\geq 1\,200$ N/mm²) zu bekleiden. In den Beschussräumen hat eine rückprallsichere Bekleidung der Stahlplatte z. B. durch Gummimatten oder -platten o. Ä. zu erfolgen. In Prüfräumen und Schießkanälen ist vor dieser Stahlplatte noch ein grundsätzlich vollflächiges und auf die breitgefächerte Nutzung abgestimmtes Geschossfangsystem vorzusehen.

5.6.3.2 Geschossfangsysteme

Geschossfangsysteme müssen einem eventuellen Funktions- oder Haltbarkeitsbeschuss angepasst werden; hierzu sind ausreichend dimensionierte Sandgeschossfänge geeignet. In ballistischen Prüfräumen ist bei der Dimensionierung von Geschossfängen zu berücksichtigen, dass ggf. die Geschossenergie durch Materialbeschuss etc. weitgehend aufgezehrt werden kann.

In kriminaltechnischen Beschussräumen darf auf Geschossfangsysteme der bei sonstigen Schießständen üblichen Art verzichtet werden, da die Projektile durch entsprechende Medien (Wasser oder Watte) möglichst unbeschädigt aufgefangen werden. Im Beschusskasten bzw. Wasserbecken wird die gesamte Bewegungsenergie der Geschosse verzögert aufgezehrt; diese stellen somit eigenständige spezielle Geschossfangsysteme dar.

Für den erkennungsdienstlichen Beschuss von Flinten sind geschlossene Systeme mit integriertem Geschossfangsystem von Vorteil, die über eine direkte Absaugung die Gasschwaden ableiten und Bleistäube z. B. durch Flüssigkeitsspülung binden.

5.6.3.3 RLT-Anlage

Die für Prüf- und Beschussräume vorzusehenden RLT-Anlagen müssen geeignet sein, die beim Schießen entstehenden Gase und Stäube in der Raumluft so zu verdünnen bzw. abzuführen, dass die AGW für die jeweiligen Schadstoffe (z. B. Blei, CO, NO_x) im Aufenthaltsbereich der Nutzer nicht überschritten werden. Aufgrund der speziellen Funktionsabläufe beim Beschuss können die Schadstoffe oft an ihrer Entstehungsstelle direkt abgeführt werden.

Aus diesem Grund sollte die RLT-Anlage in Prüf- und Beschussräumen nach dem Verdünnungsprinzip (Mischlüftung) erfolgen. Die RLT-Anlage in Schießkanälen ist hingegen nach dem Kolbenstromprinzip (Verdrängungslüftung) auszuliegen. Beide RLT-Anlagen sollten 2-stufig regelbar sein.

Folgende Kriterien sind vorzusehen:

- Luftwechselrate: 5- bis 15-facher Luftwechsel/h bezogen auf den Bereich zwischen Zu- und Abluft.
- Mittlere Luftgeschwindigkeit: 0,15 bzw. 0,30 m/s im Schießkanal.

Eine Absaugung z. B. direkt an einem Munitionsprüfgerät kann alternativ vorgesehen werden, insbesondere wenn die Abfeuerung von einem eigenen Vorraum aus erfolgt.

Die technischen Anforderungen an RLT-Anlagen nach Anlage 5.7.1 sind zu beachten.

5.6.3.4 Brandmeldeanlage

Der Schießkanal sowie Prüf- und Beschussräume sind mit einer ausreichenden Anzahl von Brandmeldern auszustatten. Hierbei sollten Hitzemelder (Thermomelder) den sog. Rauchmeldern (Ionisationsmelder) vorgezogen werden.

Wichtig ist die Anbringung von solchen Brandmeldern im Bereich der Geschossfänge und insbesondere direkt an dem wattegefüllten Beschusskasten (Gefahr von Schwelbränden).

Bei den Hitzemeldern erfolgt eine Signalauslösung bei einer Umgebungstemperatur von ca. 70 °C bzw. individuell eingestellter Temperatur. Die Melder können auch bei Schießbetrieb permanent eingeschaltet bleiben. Rauchmelder lösen auch bei kaltem Rauch einen Alarm aus. Sie sind vor dem Schießbetrieb grundsätzlich zu deaktivieren, weil sonst ungewollte Alarme ausgelöst werden.

5.6.3.5 Arbeitssicherheit

5.6.3.5.1 Vorraum und Schutzwände

In Prüfräumen ist eine Abfeuerung des Munitionsprüfgerätes (EPVAT²¹) von außerhalb des Prüfraumes bzw. des Schießkanals vorzusehen.

²¹ Electronic Pressure Velocity and Action Time



Um das mit dem erkennungsdienstlichen Waffenbeschluss betraute Personal vor nicht erkennbaren Waffenschäden zu schützen, ist eine Schutzwand bzw. -vorrichtung zwischen Schütze und Waffe notwendig. Diese soll aus transparentem Polycarbonat der Dicke ≥ 20 mm bestehen und einen Durchgriff zulassen.

Ansonsten wird auf die Skizzen gemäß Nummer 5.6.6.1 verwiesen.

5.6.3.5.2 Durchführung des Beschlusses

Es ist grundsätzlich erforderlich, dass mindestens zwei Personen gleichzeitig beim Waffenbeschluss anwesend sind. Ansonsten ist durch technische Maßnahmen zu gewährleisten, dass ein Unfall auf einer ständig besetzten Stelle des Betriebes oder der Behörde angezeigt wird.

Für die Einhaltung der immissionsschutzrechtlichen Vorgaben innerhalb der Prüf- und Beschlussräume sowie von Schießkanälen sind die Arbeitsstättenverordnungen und die Arbeitsplatzlärmschutzrichtlinie (UVV Lärm) bei der Bemessung der Schalldämmung und schallabsorbierender Maßnahmen zu berücksichtigen.

5.6.3.6 Technische Ausstattung von Beschlussräumen

5.6.3.6.1 Beschuss in Wasser

Der sog. Wasserbeschluss wird zur Gewinnung von Vergleichsgeschossen aus LW im Kaliber .22 l.r. und in KW-Kalibern durchführt. Hierzu wird ein ca. 6,00 m langes, innen 1,00 m breites und $\geq 1,50$ m tiefes Wasserbecken benötigt. Zu dessen Befüllung ist ein Wasseranschluss erforderlich und für die Wasserreinigung eine Umwälzanlage. Im Bodenbereich des Beschlussraumes ist ein Ablauf für aus dem Becken beim Schießen spritzendes Wasser vorzusehen. Das Becken kann in den Boden eingelassen oder als Wanne auf dem Boden stehend ausgeführt werden. Wird das Becken nicht in den Boden eingelassen, sondern bündig auf das Fußbodenniveau aufgesetzt, so ist frontseitig ein Podest für die Schussabgabe und längsseitig ein Podest zur Entnahme der Projektile vorzusehen.

Die Schüsse sind auf die Wasseroberfläche, um Abpraller bzw. Absetzer von der Oberfläche zu vermeiden, in einem Winkel von $\geq 20^\circ$ abzugeben. Die Schussabgabe erfolgt von außen durch eine transparente Scheibe mit Durchgriffen oder verschiebbar, die auch als Spritzschutz dient.

Zum Herausheben der Projektile dient entweder ein schräg in dem Becken liegendes Sieb, das mit einem Elektromotor angehoben werden kann. Oder es erfolgt ein Absaugen der Projektile über eine Saugpumpe. Zur Beleuchtung des Beckens sind spritzwassergeschützte Strahler vorzusehen. Weitere Einzelheiten ergeben sich aus der Skizze in der Anlage.

Als schallabsorbierende Wand- und Deckenbekleidung eignen sich in diesem Feuchtraum Akustikkacheln oder Gummipplatten, die hinterlüftet montiert werden müssen. Nicht geeignet sind Schaumstoffe, Platten aus künstlichen Mineralfasern oder Holz- bzw. Gipskartonplatten. Die in Schussrichtung liegende stirnseitige Raumwand ist so zu gestalten, dass von der Wasseroberfläche eventuell absetzende Geschosse ab- und rückprallsicher aufgenommen werden.

5.6.3.6.2 Beschuss in Watte

Die Schussabgabe erfolgt dabei in einen länglichen mit Watte gefüllten Beschlusskasten. Zwischen Watte und Schützenposition befindet sich ein Hülsenfangkasten. Hülsenfang- und Beschlusskasten sind getrennt auszuführen und fahrbar zu gestalten.

Der Beschlusskasten muss aus Aluminiumblech bestehen, frontseitig einen Schieber und luftdicht verschließbare Deckel besitzen. Durch diesen Aufbau wird vermieden, dass die zum Auffangen der Projektile verwendete Watte zu schwelen bzw. zu brennen beginnen kann. Soll der Beschlusskasten für den Beschuss von Büchsenmunition mit voller Ladung verwendet werden, so ist dieser beweglich auf Rollen zu lagern. Grundsätzlich sollte ein solcher Kasten eine Länge von ca. 3,00 m und einen Querschnitt von ca. 25 cm x 30 cm besitzen.

Der Hülsenfangkasten besitzt oben einen Anschlussstutzen zum Anbringen eines Schlauches zur direkten Absaugung der Gase. Frontseitig befindet sich eine transparente Scheibe mit Durchgriffen zur Handhabung der Waffen. Um die Hülsen leicht entnehmen zu können, sollte der Kasten seitlich aufklappbar sein. Die Anbringung von schallabsorbierenden Materialien innen ist nicht zulässig, weil sich in diesen unverbrannte TLP-Reste einlagern könnten. Glatte Flächen zur einfachen Reinigung sind vorzuziehen. Um Fremdspuren zu vermeiden ist der Kasten innen mit schwerentflammaren Gummi- oder Kunststoffplatten auszukleiden. Der Kasten sollte mindestens 1,50 m lang sein mit quadratischem Querschnitt bei mindestens 0,50 m Kantenlänge.

5.6.3.6.3 Schießkanal

Die Ausstattung eines Schießkanals richtet sich nach den Vorschriften für Raumschießanlagen. Hierbei ist zu beachten, dass längs der Schießbahn fest installierte Messleitungen vorgesehen werden. Außerdem muss das Geschossfangsystem auf die Vielzahl der verwendeten Kaliber und Projektillarten (auch Schrot) mit unterschiedlichen maximalen Bewegungsenergien der Geschosse abgestimmt sein.

Für die Durchführung des Funktionsbeschlusses eignen sich auch in sich geschlossene Geschossfangsysteme.

5.6.3.6.4 Munitionslagerraum

Ein Munitionslageraum sollte sich in unmittelbarer Nähe zu den Mess- und Prüfräumen befinden. Es ist eine relative Luftfeuchtigkeit von ca. 50 % im Raum zu gewährleisten; außerdem sind größere Temperaturschwankungen zu vermeiden.

Für die Lagerung der Munition in ihren Originalverpackungen ist das hohe Gesamtgewicht der Lagerbestände zu berücksichtigen.



5.6.3.6.5 Sonstige Raumausstattung

Die sonstige Raumausstattung richtet sich nach Nummer 2.3.8.

5.6.3.7 Zeichnungen

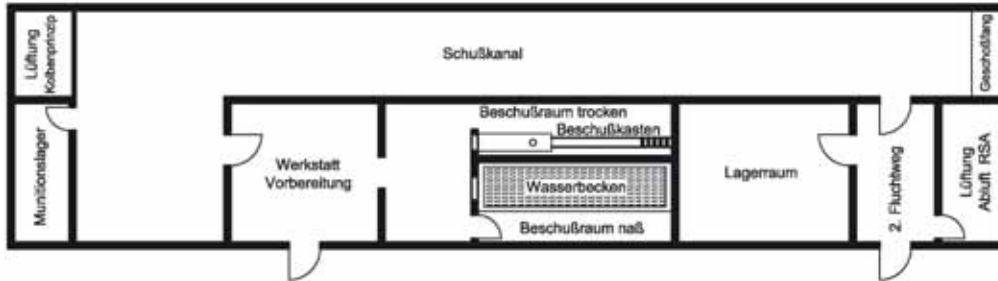


Abbildung 5.6.3.7.1 Beispielhafte Anordnung von Prüf- und Messräumen

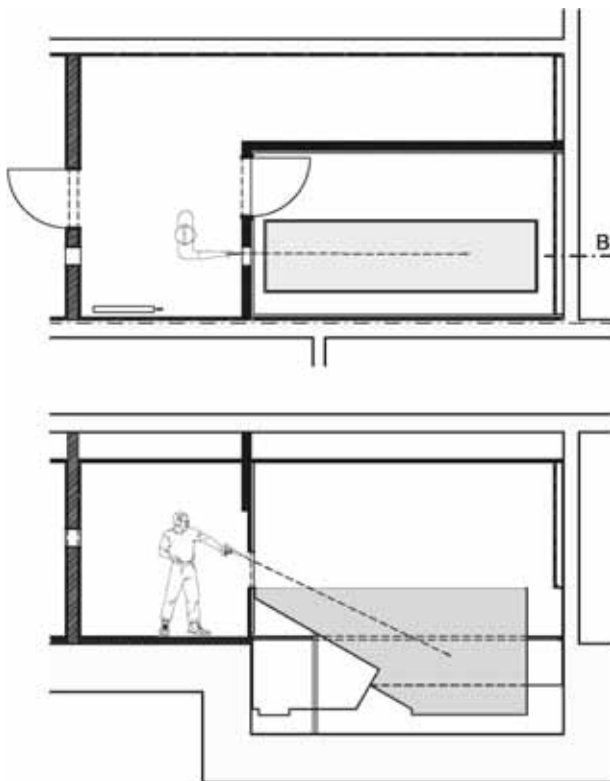


Abbildung 5.6.3.7.2 Beschuss in Wasser

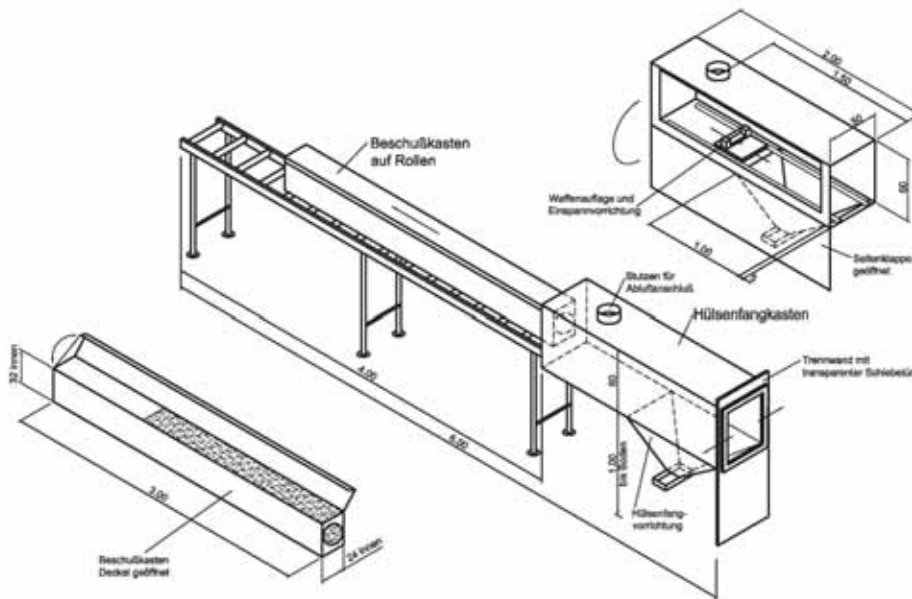


Abbildung 5.6.3.7.3 Wattebeschusskasten

5.7 Technische Anforderungen

5.7.1 Allgemeines

Beim Schießen mit Feuerwaffen entstehen Gase und Stäube, welche die Atemluft belasten können. In RSA hat deshalb eine ausreichend dimensionierte RLT-Anlage dafür zu sorgen, dass im jeweiligen Atembereich der Personen beim Schießen die Belastung der Raumluft mit Schadstoffen verringert wird. Damit kann eine gesundheitliche Gefährdung bzw. Schädigung nach derzeitigem Kenntnisstand ausgeschlossen werden.

Für die RLT-Anlagen in RSA sind aufgrund spezifischer Betriebsbedingungen besondere Anforderungen zu stellen. Unterschiedliche Dimensionierungen werden durch verschiedene Nutzungsarten notwendig (z. B. beim Schießen mit VL-Waffen oder Mehrdistanzschießen).

Für RSA zum Schießen mit DL-Waffen sowie mit Waffen für Randfeuerpatronen im Kaliber 4 mm (z. B. Zimmerstutzen) werden keine Vorgaben für technische Anforderungen an eine eventuelle RLT-Anlage getroffen.

Bei teilgedeckten Schießständen mit einer Umschließung der Schießbahn über die erste Hochblende (bzw. eine Länge von 5,00 m) hinaus ist es in der Regel erforderlich, zumindest eine aktive Zuluftmöglichkeit vorzusehen. Diese ist so auszulegen, dass eine Luftströmung in Richtung der freien Öffnung der Schießbahnüberdachung erfolgt und keine Rückströmungen auftreten können.

Die Größe einer Be- und Entlüftungsanlage wird im Wesentlichen von der Raumgröße (Querschnitt) und den verwendeten Waffen- und Munitionsarten, aber auch von der Art des Schießens bestimmt. Zudem sind bei gewerblicher oder beruflicher Nutzung arbeitsschutzrechtliche Bestimmungen (AGW) bei der Auslegung der RLT-Anlage zu beachten. Auf die einschlägigen Vorgaben der DIN 1946 Teil 2 „Raumlufttechnik – Gesundheitstechnische Anforderungen“ wird hingewiesen.

Beim Schießen mit Patronenmunition entsteht eine Belastung der Raumluft durch den Anzündsatz, die Treibladungsgase und durch das Geschossmaterial (z. B. in Form von Metall- bzw. Bleistaub und Bleidämpfe). Bei der Verbrennung von TLP gilt als allgemeine Faustregel, dass sich 1 g TLP in ca. 1 l Gas (Gasbestandteile CO_x und NO_x) umsetzt. So können die einzelnen Gasmengen allgemein zwischen 0,05 l (Kaliber .22 l.r.) und 5 l (großkalibrige Büchsenpatronen) pro Einzelschuss liegen.

Untersuchungen der BICT²² haben ergeben, dass je nach Waffen-, Munitions- und Geschossart deutlich unterschiedliche Kohlenmonoxid- und Bleistaubemissionen (aus Anzündsatz, auch verursacht durch Geschossabrieb) auftreten können.

Über die Art der in einem Schießstand verwendeten Munition und der Häufigkeit der Schussabgabe (z. B. 40 Schüsse pro Stunde bei LW im Kaliber .22 l.r.) ergeben sich somit die belasteten Luftmengen, die bei der Konzeption der RLT-Anlage zu Grunde zu legen sind. Um eine Gesundheitsgefährdung der Benutzer einer geschlossenen Schießstätte auszuschließen, ist die schadstoffbelastete Raumluft aus dem Bereich der Schützenpositionen abzuführen. Rückströmungen von der Schießbahn in den Schützenstand dürfen nicht auftreten. Nach Stand der Technik werden diese Anforderungen nur durch eine turbulenzarme Verdrängungslüftung erfüllt.

²² Bundesinstitut für chem.-techn. Untersuchungen, Swisttal, Bericht-Nummer 100/15556/96 „Analyse und Bewertung der Reaktionsprodukte aus Explosivstoff beim Schuss mit Handfeuerwaffen“. Teil 1 und 2



Hierbei muss ein zweites Filter in Qualität F7 in Luftrichtung hinter dem Ventilator angeordnet sein. In diesem Falle kann das Filter vor dem Ventilator in Qualität F5 ausgeführt werden. Zum Schutz des Abluftventilators vor Fett- und Öldämpfen sollte das vorgeschaltete Filter in der Qualität F9 installiert werden. Über eine Filterüberwachung soll ein notwendiger Filterwechsel angezeigt werden; die Anzeige des notwendigen Filterwechsels kann über ein akustisches Signal oder eine Fernüberwachung erfolgen.

In den Zu- und Abluftanlagen von RSA sind Schalldämpfer vorzusehen, die den Schallaustritt nach außen auf das gesetzlich vorgeschriebene Maß (siehe TA Lärm: Wohngebiet, Gewerbegebiet o. Ä.) reduzieren. In die Schalldämpfer sind nur solche Kulissen einzubauen, deren Oberfläche bis zu einer Durchschnittsgeschwindigkeit von 20 m/s abriebfest ist. Die Oberfläche kann z. B. mit Lochblechen geschützt sein. Die Schalldämpfer sind so anzuordnen, dass sie sich in Richtung der Luftströmung gesehen hinter den Filtern befinden.

Die notwendigen Zu- und Abluftkanäle sind je nach Gebäudeausführung (Schallübertragung in benachbarte Räume) schwingungsisoliert aufzuhängen und so herzustellen bzw. zu behandeln, dass sie durch den Schalldruck der Schussknallgeräusche nicht schwingen können. Damit sich möglichst wenige Ablagerungen festsetzen, müssen sie auf der Innenseite eine glatte Oberfläche haben (Blechkanäle). Aus diesem Grunde ist auch die Durchschnittsgeschwindigkeit der Luft in den Abluftkanälen an der oberen Grenze anzusetzen. Durch eine zweckmäßige Anordnung der Zu- und Abluftventilatoren sind die Luftkanäle so kurz wie möglich auszuführen.

Beim Schießen mit Schwarzpulverladungen ist eine erhöhte Korrosionsgefahr durch salzhaltige Rückstände zu berücksichtigen. Um die regelmäßige Reinigung von Abluftkanälen und Ventilatoren zu ermöglichen, sind in regelmäßigen Abständen ausreichend große Revisionsöffnungen vorzusehen. Wasserdichte Kanäle erleichtern das Reinigen mittels Hochdruckreinigern.

Bei Ventilatoren mit Keilriemenantrieb sollte bei gerissenem Keilriemen der Defekt durch ein Signal angezeigt werden. Ventilatoren müssen grundsätzlich nicht explosionsgeschützt ausgeführt werden (Ausnahme Abluft mit Bodenabsaugung).

Für die RLT-Anlage wird grundsätzlich der Abschluss eines Instandhaltungsvertrages (gem. DIN 31051 mit Wartung, Inspektion, Instandsetzung und Verbesserung) empfohlen, damit eine regelmäßige Reinigung und Wartung gewährleistet ist.

Folgende weitere Hinweise sind bei der Planung einer RLT-Anlage zu beachten.

Die Raumluftströmung muss in Schussrichtung erfolgen.

Um Wirbel- oder Walzenbildungen der Luft und damit eine Rückströmung von Schadstoffen zu verhindern, muss die Lüftungsanlage grundsätzlich nach dem Prinzip der Luftverdrängung (Kolbenströmung) arbeiten. Die Zuluft ist hinter dem Schützen großflächig, das heißt möglichst über die gesamte Rückwand, einzuleiten.

Sind Türen und Fenster in der Rückwand nicht zu vermeiden, dann sollte die Laibung so ausgeführt werden, dass darüber ebenfalls Luft zugeführt werden kann.

Bei der Änderung der RLT-Anlage auf das Verdrängungsprinzip bzw. bei nicht vorhandenem Platz hinter dem Schützen besteht bei Schießständen ebenfalls die Möglichkeit, die Zuluft im Bereich der Decke und die gesamte Raumbreite jeweils hinter dem Schützen zuzuführen. Eine turbulenzarme Luftzuführung durch textile Lufteinlasselemente hat sich in der Praxis ebenfalls bewährt.

Sollte vor dem Schützen eine raumbreite Brüstung vorhanden sein, so muss diese in Schießständen, in denen auf Zwischendistanzen geschossen wird, luftdurchlässig ausgeführt sein. Ablagetische sind vorzuziehen.

In speziellen Fällen (z. B. Nachrüstung) kann die Brüstung auch als zusätzliches Luftauslasselement ausgebildet werden; die Möglichkeit von Luftverwirbelungen ist hierbei jedoch zu beachten.

Abluftöffnungen befinden sich in der Regel im Bereich des Geschossfanges. Als ideal stellen sich Abluftkanäle an der Decke und den Wänden dar.

Die Aufteilung beträgt im allgemeinen 60 % oben und 40 % unten bzw. seitlich. Werden sog. harte Geschossfänge wie Stahllamellen oder Ketten eingesetzt, ist eine Absaugung im Bereich des Geschossfanges („Bleistaubabsaugung“) vorzusehen. Diese sollte möglichst eigenständig betrieben werden, wobei der Geschossfang schießbahnseitig als solches gekapselt werden muss (Abhängung mit Splitterschutzmatten).

Die Abluft dieser Schießstände darf nicht als Umluft wiederverwendet werden. Das Beimischen von nicht belasteter Abluft aus anderen Bereichen (z. B. Schießstände für DL-Waffen) zur Frischluft für Feuerwaffenbereiche ist dagegen zulässig.

Als Mindestluftgeschwindigkeit ist ein mittlerer Wert von 0,25 m/s, bezogen auf den gesamten Raumquerschnitt, nachzuweisen. Dadurch wird gewährleistet, dass neben den gasförmigen Luftbelastungen auch die meisten Feinstäube abgeführt werden. Die Strömungsgeschwindigkeit von 0,25 m/s ist insbesondere dann einzuhalten, wenn in RSA mit großkalibrigen KW bei hoher Nutzungsintensität geschossen werden soll.

Die RLT-Anlage sollte mehrstufig schaltbar sein. Schaltstufen können z. B. sein:

- Aus
- Reinigung
- Stationäres Schießen
- Mehrdistanzschießen



Abweichungen von der notwendigen Strömungsgeschwindigkeit können dann zugelassen werden, wenn die Schützen die Schießbahnen z. B. zur Trefferaufnahme nicht betreten müssen bzw. nur mit solchen Waffen geschossen wird, die reduzierte Schadstoffbelastungen der Raumluft verursachen.

Die Menge der zugeführten Frischluft muss grundsätzlich der Abluftmenge entsprechen. Ein Unterdruck von 30 Pa bis 50 Pa, gemessen zwischen Schießbahn und Umgebungs-/Zugangsbereich, muss unabhängig vom Betriebszustand der RLT-Anlagen eingehalten werden. Ein Überdruck darf sich in der Schießbahn nicht einstellen und muss durch geeignete Maßnahmen, z. B. automatische Abschaltung der RLT-Anlagen über Druckfühler, verhindert werden. Nach dem Ausschalten der Schießbahnbeleuchtung sollte die Lüftungsanlage noch einige Minuten nachlaufen.

Die Vorschriften in Bezug auf bauliche Ausführung und Brandschutz bei RLT-Anlagen usw. sind zu beachten.

5.7.4 Abnahme der RLT-Anlage

Über die Abnahme der RLT-Anlage ist ein Gutachten eines Sachverständigen für Lüftungsanlagen gem. DIN EN 12599 einzuholen. Es muss enthalten:

- Vollständigkeitsprüfung
- Funktionsprüfung
- Funktionsmessung.

Weitere Prüfkriterien können z. B. das Strömungsverhalten der Luft über den Raumquerschnitt und der Schalldruckpegel der Lüftungsanlage sein. Ggf. kann es notwendig sein, die Anlage im Sommer- und Winterbetrieb zu prüfen.

6 Spezielle Schießstände

6.1 Biathlonschießstände

6.1.1 Allgemeines

Die Anforderungen der Schießstandrichtlinien für die Errichtung von offenen Schießständen, insbesondere die Nummern 4.2.1 und 4.5, sind zu beachten. Diese Regelungen werden durch die nachfolgenden besonderen Bestimmungen für Biathlonschießstände ergänzt.

Biathlon ist die Kombination der Sportarten Laufen (mit und ohne Hilfsmittel wie Ski oder Skiroller) und Schießen in einem Wettbewerb. Auf Biathlonschießständen wird auf unterschiedliche Distanzen mit DL- oder KK-Waffen (nur Geschosse aus Blei oder ähnlichem weichen Material mit einer Mündungsgeschwindigkeit von ≤ 380 m/s) geschossen.

Verbleiben die Waffen am Stand, so sind dort entsprechende Gewehrstände vorzusehen. Diese sind möglichst nahe zum Schützenstand in einer Entfernung von ≥ 5 m zum Zuschauerraum zu positionieren.

Bei der Errichtung von Biathlonschießständen sind verschiedene Bauarten zulässig.

In vielen Fällen werden Geländeformationen mit in die Gestaltung einbezogen; hierbei kann sich durch einen steilen Gegenhang ein natürlicher Schießbahnabschluss (Nummer 4.2.5.1) ergeben. Ansonsten ist ein gebauter Schießbahnabschluss (Erdwall, Mauer) vorzusehen.

Die Seitensicherungen sind in der Regel als Erdwälle zu erstellen. Bei der Anordnung von Hochblenden ist darauf zu achten, dass die Sicht der Zuschauer auf die Scheiben möglichst wenig beeinträchtigt wird.

Auf die Zeichnungen unter Nummer 6.1.1.11 wird verwiesen.

6.1.2 Winterbiathlon

6.1.2.1 Gefahrenbereich

Biathlonschießstände für Wettkämpfe werden wegen der notwendigen größeren Kapazitäten und der notwendigen Laufstrecken häufig in schwach besiedelten Gebieten (Nummer 4.5.1) errichtet.

Der zu beurteilende Gefahrenbereich (Nummer 1.1.2.2) beträgt in der Regel in Schussrichtung

- | | |
|-------------------------------------|---------|
| – Blei-Kelchgeschoss 4,5 mm | 250 m |
| – Randfeuerpatrone Kaliber .22 I.r. | 1 300 m |

Bei der Beurteilung des Gefahrenbereiches ist zu prüfen, ob im begründbaren Einzelfall durch die Aufstellung von Sicherheitsposten oder festen Absperrungen Erleichterungen bei der Erstellung von Sicherheitsbauten möglich sind oder gar darauf verzichtet werden darf.

Geschossen wird auf folgende Entfernungen:

- | | |
|-----------------------|----------------------|
| – DL-Waffen | 10 m ($\pm 0,05$ m) |
| – LW Kaliber .22 I.r. | 50 m ($\pm 1,00$ m) |
| – KW Kaliber .22 I.r. | 25 m ($\pm 1,00$ m) |

Die Schießstände müssen Anschluss an diverse Laufstrecken im Gelände haben. Die Laufstrecken sind bei eventuell fehlenden Hochblenden in schwach besiedelten Gebieten nicht durch den Gefahrenbereich zu führen. Biathlonschießstände sind in der Regel nicht überdacht. Zur Vermeidung von Sonnen-, Wind- oder Nebeleinwirkung können Biathlonschießstände jedoch überdacht werden. Die Platzwahl für die Anlage von solchen Schießständen hängt ab von



- der Geländebeschaffenheit für die Anlage von Laufstrecken
- der Schneesicherheit (Winterbiathlon)
- Wind-, Sonnen- oder Nebelwirkungen

6.1.2.2 Kapazität

Die Anzahl der Geschossbahnen eines Biathlonschießstandes richtet sich nach der Art der Nutzung (maximal 30).

6.1.2.3 Gestaltung von Biathlonschießständen

6.1.2.3.1 Schützenstand

Der Schützenstand (Basis) ist der Geländestreifen ab der Schieß- bzw. Feuerlinie rückwärts bis zur Betreuerzone. Die Tiefe dieses Streifens beträgt in der Regel 10 m bis 12 m und darf von den Zuschauern nicht betreten werden.

Der gesamte von den Wettkämpfern genutzte Teil muss eben sein.

6.1.2.3.2 Schießrampe

Für den liegenden Anschlag ist die Schießrampe so zu errichten, dass diese mindestens 30 cm über der Schießbahn liegt.

6.1.2.3.3 Einrichtungen

Jede Schützenposition ist in Schussrichtung rechts beginnend zu nummerieren. Dabei ist die jeweilige Position am Schützenstand links und rechts mit der Standnummer durch ein Schild (bei 50-m-Anlage: Abmessungen mindestens 20 cm hoch mit 3 cm Schriftgröße und am Ziel gleich lautend mit einer Tafel 40 cm hoch mit 4 cm Schriftgröße, farblich abwechselnd) zu kennzeichnen.

Am Schützenstand ist für jeden Schützen eine möglichst wasserabweisende rutschfeste Matte (aus Kunststoff oder Naturfasern), Größe mindestens 150 cm x 150 cm, in einer Dicke von 1 cm bis 2 cm aufzulegen.

Die Zu- und Ablaufspur für die Biathleten an die Schützenrampe bzw. Basis heran ist so anzulegen, dass die Schützen ausreichend Platz haben. Dies bedeutet, dass im Abstand von 3 m, gemessen ab der Feuerlinie (Schusslinie) nach hinten, keinerlei Laufspuren angelegt werden dürfen.

6.1.2.3.4 Betreuerzone und Zuschauerraum

Unmittelbar hinter dem Schützenstand ist eine Betreuerzone (Trainerraum) vor den Zuschauern abzugrenzen.

Hinter der Betreuerzone kann eine mindestens 1,50 m tiefe Zone für Medienvertreter über die gesamte Breite des Schießstandes eingerichtet werden.

Der Zuschauerraum ist anschließend an die Betreuer- und Medienzonen anzulegen und sollte der besseren Einsicht wegen nach hinten ansteigen. Durch Abtrennungen ist zu verhindern, dass Zuschauer die Gefahrenbereiche des Schießstandes betreten können.

6.1.2.3.5 Geschossbahn

Die Breite einer Geschossbahn beträgt jeweils 2,70 m bis 3,00 m (ideal 2,75 m).

Die einzelnen Bahnen müssen optisch voneinander getrennt werden, wobei die Markierungen beim Schießen nicht stören dürfen.

Um Windeinflüsse für den Schützen aufzuzeigen, können Windfahnen aufgestellt werden. Diese dürfen nicht größer als 10 cm x 40 cm sein. Es ist ausreichend, wenn diese Windanzeigehilfe an jeder dritten Schießbahn eingerichtet wird, beginnend am Stand 1.

6.1.2.4 Seitensicherung

Die Seitensicherung sollte aus zwei seitlichen Wällen aus steinfreiem Erdmaterial bestehen, deren Höhe mindestens 3,50 m und Böschungsneigung 1:1 beträgt. Zur Reduzierung von Windeinflüssen können auf den Erdwällen noch Windfänge angebracht werden.

Auf der Außenseite müssen Seiten- und Abschlusswälle durch eine Zäunung gegen Betreten gesichert werden.

Sofern bei einem natürlichen Gegenhang keine Seitensicherung errichtet und der Gefahrenbereich nur durch Einzäunungen gesichert wird, muss diese nach Nummer 4.2.1 auf beiden Seiten in einem Winkel von 25°, ausgehend von den jeweils äußeren Geschossbahnen, bei Schießbetrieb gegen Betreten durch Streckenposten gesichert werden. Die Erstellung der Seitensicherung mit Zäunen kommt nur bei gelegentlich genutzten Anlagen in Betracht.

Die Zäunungen müssen den Anforderungen nach Nummer 4.1.1 entsprechen. Die erforderliche Höhe ist bei jeder Schneelage zu gewährleisten. In den Umzäunungen sind Warnschilder nach Nummer 4.1.1 in ausreichender Anzahl anzubringen.

6.1.2.5 Hochblenden

Soweit Hochblenden zu errichten sind, müssen diese nach Nummer 4.2.1 angeordnet werden. Die Baustoffe sind nach Nummer 2.7.2 zu bestimmen.

Die Sicht der Zuschauer auf die Scheiben sollte dabei berücksichtigt werden. Es ist eine entsprechende Berechnung zur Anordnung der Blenden zu erstellen; hierbei ist vom liegenden Anschlag bzw. einer Antraghöhe von 30 cm auszugehen.



6.1.2.6 Schießbahnsohle

Die Schießbahnsohle muss mindestens 30 cm tiefer als der Schützenstand liegen. Sie kann aus Erde oder Sand (Körnung ≤ 3 mm) bestehen und darf keine festen Fremdkörper beinhalten, an denen Ab- und Rückpraller entstehen könnten (z. B. Steine, Fels).

6.1.2.7 Schießbahnabschluss

Das Ende jeder Schießbahn ist durchschusssicher abzuschließen. Die Höhe eines Abschlusswalles oder eines natürlichen Gegenhanges ist mit den übrigen Sicherheitsbauten bzw. Sicherheitseinrichtungen abzustimmen (Nummer 4.2.5).

Es sind wegen der geänderten Scheibensysteme keine Anzeigerdeckungen mehr erforderlich. Soweit solche noch vorhanden sind, müssen diese den Anforderungen nach Nummer 4.2.6 genügen.

6.1.2.8 Geschossfangsysteme

Vor dem Schießbahnabschluss muss ein geeignetes Geschossfangsystem vorgesehen werden; hierzu zählen auch Füllungen bei natürlichen Gegenhängen oder in Erdwällen (siehe Nummer 4.2.5.1).

Bei Schießständen für DL-Waffen dienen in der Regel die Metallgehäuse für die Klappscheiben gleichzeitig als Geschossfangeinrichtung, die direkt vor der durchschuss- und rückprallsicheren Abschlusswand zu platzieren sind.

Bei Biathlonschießständen für KK-Waffen ist es erforderlich, einen Geschossfang unmittelbar hinter den Scheibensystemen zu erstellen, unabhängig davon, ob der weitere Gefahrenbereich durch einen gebauten Schießbahnabschluss wie Erdwall bzw. Mauer oder durch einen natürlichen Gegenhang sicherheitstechnisch gedeckt ist. Ein Fangdach nach Nummer 4.2.5.5 ist hier vorzusehen.

6.1.2.9 Scheiben

Für das Trainings- und Wettkampfschießen werden folgende Scheiben eingesetzt:

- Papierscheiben
- mechanische Fall- oder Klappscheiben
- Scheiben aus leicht zerbrechlichem Material
- in Karton eingesetzte Metallscheiben
- elektronische Scheiben

Die Scheibenhöhen sind wie folgt festgelegt:

- | | |
|-----------------------|------------------------|
| – 10-m-Stände liegend | 0,35 m ($\pm 0,05$ m) |
| – 10-m-Stände stehend | 1,40 m ($\pm 0,05$ m) |
| – 25-m-Stände | 1,40 m ($\pm 0,10$ m) |
| – 50-m-Stände | 0,80 m bis 1,00 m |

Der Hintergrund muss bei 50-m-Schießständen vom Boden bis 100 cm über der Oberkante der Scheibe weiß sein.



6.1.2.10 Zeichnungen

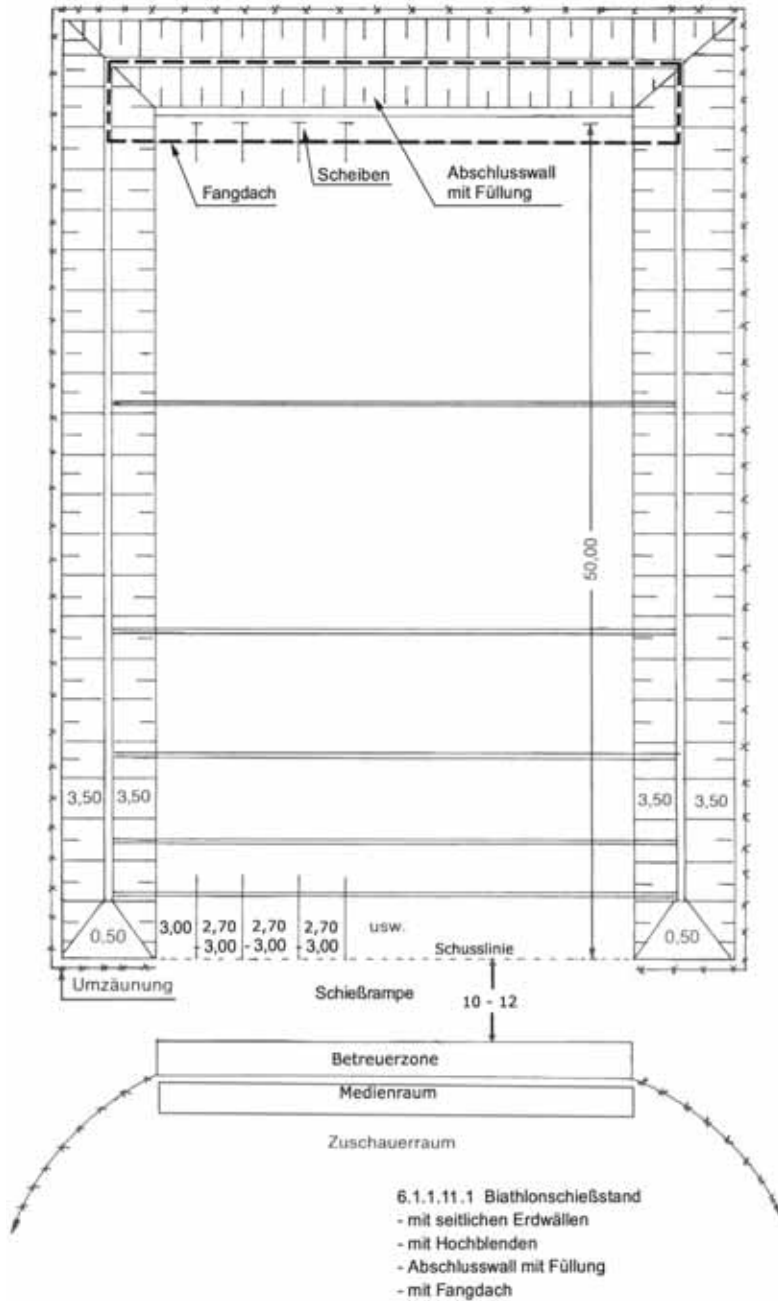


Abbildung 6.1.2.10.1

6.1.1.11.3 Beispiel eines Schießstandaufbaus

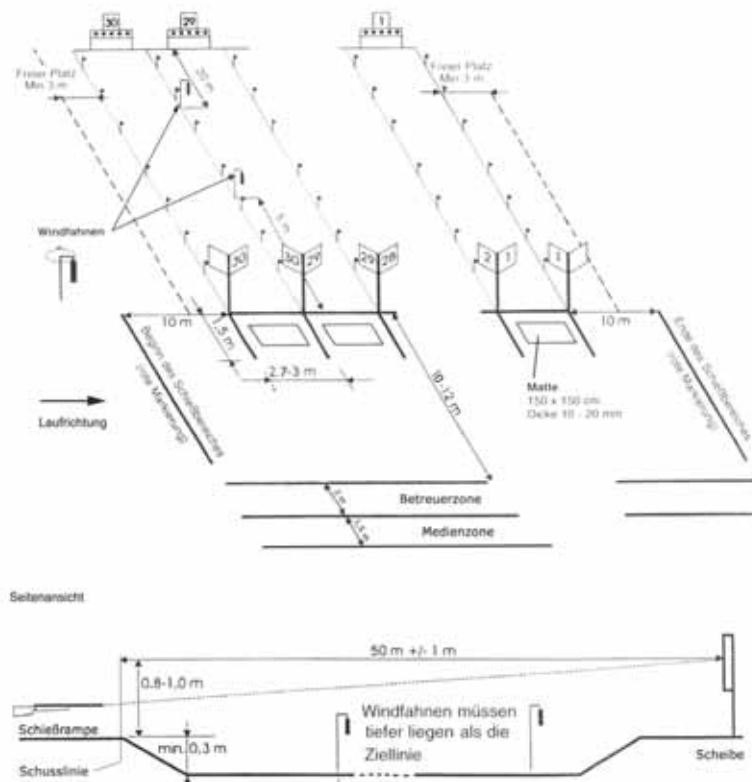


Abbildung 6.1.2.10.3

6.1.3 Sommerbiathlon

Sommerbiathlon wird mit DL-Langwaffen auf eine Scheibenentfernung von 10 m sowie mit LW im Kaliber .22 I.r. auf 50 m Entfernung geschossen.

6.1.3.1 50-m-Schießstände

Die 50-m-Schießstände entsprechen hinsichtlich der technischen Ausstattung den Winterbiathlonständen (6.1.1).

6.1.3.2 10-m-Schießstände

Sofern bereits bestehende ortsfeste Schießstätten genutzt werden, bestimmen die örtlichen Verhältnisse die mögliche und zulässige Nutzung. 10-m-Sommerbiathlon-Schießstände werden oft nur kurzzeitig im Freien errichtet, hier soll der notwendige bauliche Aufwand möglichst gering gehalten werden.

6.1.3.2.1 Schützenpositionen

Die Breite einer Geschossbahn bzw. Schützenposition darf ein Mindestmaß von 1,50 m nicht unterschreiten (gem. Sportordnung für Wettkämpfe 2,20 m bis 3,00 m).

Die sonstige Ausstattung der Schießstätte muss den Vorgaben nach Nummer 2.3.8 entsprechen.

6.1.3.2.2 Scheiben

Es werden handelsübliche Klappscheibenanlagen oder Papierscheiben benutzt. Unter den Scheibensystemen aus Stahl ist der Boden mit Folien o. Ä. abzudecken, damit die herabfallenden Geschosse bzw. Geschossreste aufgesammelt werden können.

Die Scheibenhöhen sind wie folgt festgelegt:

- 10-m-Stände liegend 0,35 m (\pm 0,05 m)
- 10-m-Stände stehend 1,40 m (\pm 0,05 m)
- 50-m-Stände 0,80 m bis 1,00 m

6.1.3.2.3 Seitensicherung und Hochblenden

Sofern je nach Ausweisung des Gefahrenbereiches Seitensicherung und Hochblenden erforderlich sind, können diese aus sog. Geotextilien für den Erd- und Straßenbau aus Polypropylenfasern erstellt werden. Die Masse pro Flächeneinheit des Materials sollte über 300 g/m² liegen. Die Durchschusssicherheit ist vom SSV durch Beschuss zu prüfen, wenn sie nicht anderweitig nachgewiesen ist.



LW ²³ bis 5 000 J	Dicke ca. 12 mm Zugfestigkeit > 1 400 N/mm ²
Flinten ²⁴	Dicke ca. 8 mm Zugfestigkeit > 1 000 N/mm ²

Die o. a. Vorgaben gelten für das Schießen mit KW auf Entfernungen von 7 m bis 25 m und bei LW²³ bis 50 m. Bei Zielen, die nur auf größere Entfernungen beschossen werden, dürfen Platten geringerer Dicke verwendet werden. Dies gilt ebenso bei schräg geneigten Stahlplatten (Neigungswinkel 60° in Schussrichtung oder geringer).

Das verwendete Material muss aufgrund seiner Güte geeignet sein, eine Kraterbildung durch die auftreffenden Geschosse zu verhindern.

Eingerissene oder durchgebogene Stahlziele, ebenso perforierte oder solche mit starker Kraterbildung, dürfen nicht mehr beschossen werden. Bei Störungen der Fall- bzw. Klappmechanik dürfen diese Zielobjekte nicht mehr beschossen werden. Sofern gefährliche Rückpraller von den defekten Zielobjekten nicht auszuschließen sind, müssen sie entfernt werden.

6.2.2 Zielanordnung

Die Zielobjekte stehen einzeln oder zu mehreren (bis zu 20 Stück) neben- oder hintereinander. Die Platten fallen bei Treffern je nach Konstruktion vorzugsweise nach hinten, aber spezielle „Pepper Popper“ auch nach vorne.

Die Stahlziele sind unmittelbar (max. 1 m entfernt) vor den Geschossfängen des Schießstandes aufzustellen. Diese Geschossfänge müssen konstruktiv bzw. aufgrund ihrer Materialbeschaffenheit und -auswahl geeignet sein, auch langsame und energieschwache Geschossfragmente aufzunehmen.

Bei offenen Schießständen muss der Geschossfang immer ein Fangdach (Nummer 4.4.6) aufweisen, das über die aufgestellten Stahlziele in Richtung der Schützen reichen muss.

6.2.3 Splitterschutz

Ein umlaufender Splitterschutz zum Auffangen seitlich und nach oben von den Stahlzielen abprallender Geschossteile ist um jedes Stahlziel vorzusehen, soweit dieses nicht unter einem Fangdach aufgestellt wird. Dieser Schutz darf aus Weichholz der Dicke ≥ 5 cm, Stahlblech der Dicke ≥ 2 mm oder genügend dickem Gummi (z. B. aus Förderband) bestehen. Ein Splitterschutz der seine Funktion nicht mehr erfüllt (z. B. wegen Beschädigung) ist auszuwechseln.

Dem Schützen zugekehrte und feststehende Metallteile (z. B. die Sockelkonstruktion) sind rückprallsicher zu bekleiden.

Die Schützen und Standaufsichten müssen PSA (z. B. Gehörschutz und Schutzbrillen) tragen. Das Tragen von Brillen ist mit einem Gebotszeichen nach DIN 4844 im oder am Schützenstand gut sichtbar vorzuschreiben.

6.2.4 Schussentfernung

Die zulässigen minimalen Schussentfernungen richten sich nach der Art der verwendeten Waffen und Munition unter Einhaltung sicherheitsrelevanter Erfordernisse und betragen:

KK	> 5 m
KW	> 7 m
LW	> 30 m
Schrot	> 5 m

6.2.5 Ausschluss von Vollgeschossen

Die Verwendung von Vollgeschossen aus Messing, Kupfer oder Tombak ist beim Beschießen von Stahlplatten nicht zulässig.

²³ als Büchsen, mit Ausnahme LW in KW-Kalibern

²⁴ Flinten nur mit Bleischrotmunition mit Durchmesser von ≤ 4 mm

6.2.6 Zeichnungen

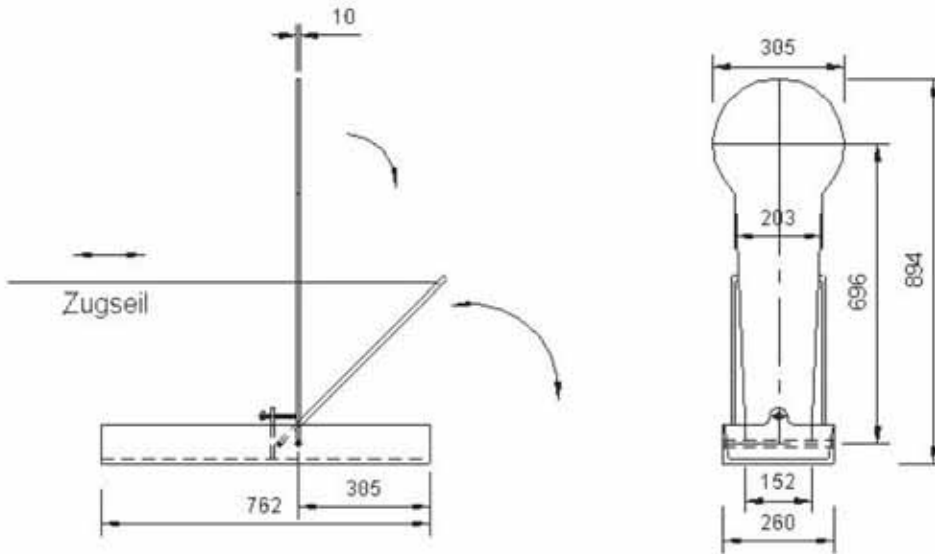


Abbildung 6.2.6 Abmessungen eines „Pepper Popper“

6.3 Silhouetten-Schießen

6.3.1 Abmessungen und Material für Stahlplatte

Beim Silhouetten-Schießen wird auf spezielle Stahlziele in Tierform (Huhn, Schwein, Truthahn, Widder) auf unterschiedliche Entfernungen geschossen. Die Entfernungen betragen in den Disziplinen Kleinkaliber und Feldpistole²⁵ 25 m, 50 m, 75 m und 100 m; in der Disziplin Großkaliber 50 m, 100 m, 150 m und 200 m. Aufgrund dieses Umstandes sind Geschossfangeinrichtungen auf die genannten Zwischenentfernungen erforderlich. Vor diesen werden die Silhouetten in einer Reihe in Gruppen zu jeweils fünf Stück (Bank) und eventuell mit einer Silhouette als Probesilhouette aufgestellt.

Zum Ablauf der Schießübungen wird auf das jeweilige Regelwerk (z. B. BDS-IPSC, IMSSU, AETSM) verwiesen, wobei grundsätzlich die folgenden Punkte beachtet und ggf. im Einzelfall mit einem SSV abgestimmt werden sollten.

Schussentfernungen unter 25 m bei KK- und Feldpistole-Disziplinen sowie unter 50 m bei den GK-Disziplinen sind nicht zulässig. Alle Personen, die sich während des Schießens im Schützenstand aufhalten, müssen geeignete Schutzbrillen gemäß DIN EN 166 tragen. Das Tragen von Brillen ist mit einem Gebotszeichen nach DIN 4844 im oder am Schützenstand gut sichtbar vorzuschreiben.

6.3.2 Schützenstand/-positionen

Der Schützenstand soll überdacht sein. Es soll eine Brüstung von 1,00 m Höhe vorhanden sein, hinter der im stehenden Anschlag oder im sog. Freistil-Anschlag von Pritschen aus geschossen wird.

Die Schützenpositionen müssen aus schießsportlichen Gründen 1,50 m breit und 2,50 m tief sein. Die Positionen der Schützen werden entsprechend den zu beschießenden Zielen bezeichnet (z. B.: SB/P = small bore/pig = Kleinkaliber/Schwein). Von einer bestimmten Position darf nur auf eine bestimmte Zielgruppe (Bank) geschossen werden.

6.3.3 Schießbahn/-sohle

Die Schießbahnsohle muss den Bestimmungen gemäß Nummer 4.4.2 entsprechen. Seitlich oder in der Mitte der Schießbahn sollte ein Weg für die Zielaufsteller vorgesehen werden. Dieser darf nicht mit Steinplatten oder dgl. befestigt werden.

6.3.4 Zielobjekte

6.3.4.1 Abmessungen und Material

Die Abmessungen der Silhouetten werden in den speziellen technischen Regelwerken beschrieben (Abbildung 6.3.6.1). Als Material für die GK-Disziplinen und für die Feldpistole sollten nur flüssigkeitsgehärtete Verschleißstähle verwendet werden, deren Zugfestigkeit über 1 200 N/mm² und die mittlere Härte über 300 HB liegen.

Die Silhouetten für die KK-Disziplinen dürfen aus Material geringerer Zugfestigkeit und Härte hergestellt sein.

Die Dicke der Ziele darf für die KK-Disziplinen nicht weniger als 6 mm bzw. für die Feldpistole- und GK-Disziplinen 12 mm bei Schweinen und Hühnern und 10 mm für Truthähne und Widder in der genannten Güte betragen.

Silhouetten mit Durchschüssen und starker Kraterbildung (Tiefe des Kraters größer als 25 % der Materialdicke) dürfen nicht mehr beschossen werden. Sie sind zu entfernen, falls gefährliche Geschossrückpraller nicht ausgeschlossen sind.

²⁵ siehe BDS-Sporthandbuch



6.3.4.2 Zielanordnung

Die Ziele sind in Gruppen zu 5 Silhouetten (Bank) anzuordnen; für jede Entfernung ist mindestens eine Probesilhouette vorzusehen. Die Positionen der Bänke müssen so gewählt werden, dass ein Fehlschuss entweder im Geschossfang hinter der betreffenden Bank oder dem entsprechenden Geschossfang am Abschluss der Schießbahn aufgefangen wird.

Für die unmittelbar hinter den auf Zwischenentfernungen stehenden Silhouetten anzuordnenden Geschossfänge dürfen bei den Disziplinen im Kaliber .22 l.r. mit Bleigeschossen transportable, nach hinten unten geneigte Abweisbleche mit einer Dicke von 6 mm und einer Mindestzugfestigkeit von 300 N/mm² verwendet werden. Diese müssen an der Oberkante nach vorne so weit auskragen, dass an der Silhouettenoberfläche abspritzende Geschossteile sicher gefangen werden (Abbildung 6.3.6.2). Durch entsprechende Bereitung des Untergrundes sollte gewährleistet sein, dass das Geschossmaterial aufgenommen werden kann.

Die Gesamthöhe der Geschossfänge richtet sich nach der jeweiligen Silhouettengröße. Die Höhe des waagerechten Fangdachs soll ca. das 1,5-fache der Silhouettenhöhe betragen (Maß „h + ½ h“ in Abbildung 6.3.6.2). Es muss von der Vorderseite der Silhouette gemessen mindestens 30 cm nach vorn überkragen.

Der Geschossfang soll eine Neigung von 60° zum Schützen hin aufweisen und so weit hinter den Silhouetten angeordnet sein, dass diese ungehindert nach hinten umkippen können (Maß „t“ in Abbildung 6.3.6.2).

Die Aufstellung der Silhouetten erfolgt auf Flachstahl in der Breite des jeweiligen Silhouettenfußes (Maß „s“ in Abbildung 6.3.6.2). Die Aufstellung kann auch auf geeigneten Weichholzleisten erfolgen.

Für die GK- und Feldpistole-Disziplinen müssen spezielle Geschossfänge hinter jeder Bank vorgesehen werden, die in der Lage sind, auftreffende Projektile und deren Teile sicher und rückprallfrei aufzunehmen. Dies kann durch eine Bodentraverse aus Erdreich geschehen, bei der die vordere Seite aus einer Sandfüllung besteht, die gegen das übrige Erdreich durch eine Folie abgesichert ist. Zusätzlich muss über den Stahlzielen ein nach hinten geneigter Splitterschutz in Form eines Fangdaches vorhanden sein, dessen vordere Kante zum Geschossfang hin abzuschrägen ist (Abbildung 6.3.6.2).

Das Fangdach soll aus Stahlblech der Dicke ≥ 10 mm mit einer Zugfestigkeit von ≥ 700 N/mm² bestehen. Seitlich kann das Fangdach auf Holzbohlen der Dicke 5 cm gelagert werden. Silhouetten, die unmittelbar vor dem Abschluss der Schießbahn aufgestellt sind und über die das vorhandene Fangdach zum Schützen hin mindestens 0,50 m hinausragt, müssen nicht mit einem gesonderten Splitterschutz versehen werden.

Die Füße der Silhouetten stehen auf einem in die Schießbahnsohle eingelassenen L-Profil aus Stahl einfacher Güte, das schützenseitig mit Weichholz zu bekleiden ist. Die Silhouetten dürfen auch auf einer Weichholzbohle ausreichender Breite aufgestellt werden.

6.3.5 Gefahrenbereich

Da die Silhouetten überwiegend auf Zwischenentfernungen aufgestellt werden, muss vermehrt mit Aufsetzern auf der Schießbahnsohle gerechnet werden. Aus diesem Grund dürfen Schießen dieser Art bei Frost nicht durchgeführt werden. Außerdem ist darauf zu achten, dass der Gefahrenbereich in Schussrichtung grundsätzlich als schwach besiedelt nach Nummer 4.9 einzustufen ist.

Im Einzelfall hat eine Beurteilung des Gefahrenbereiches durch einen SSV zu erfolgen.



6.3.6 Zeichnungen

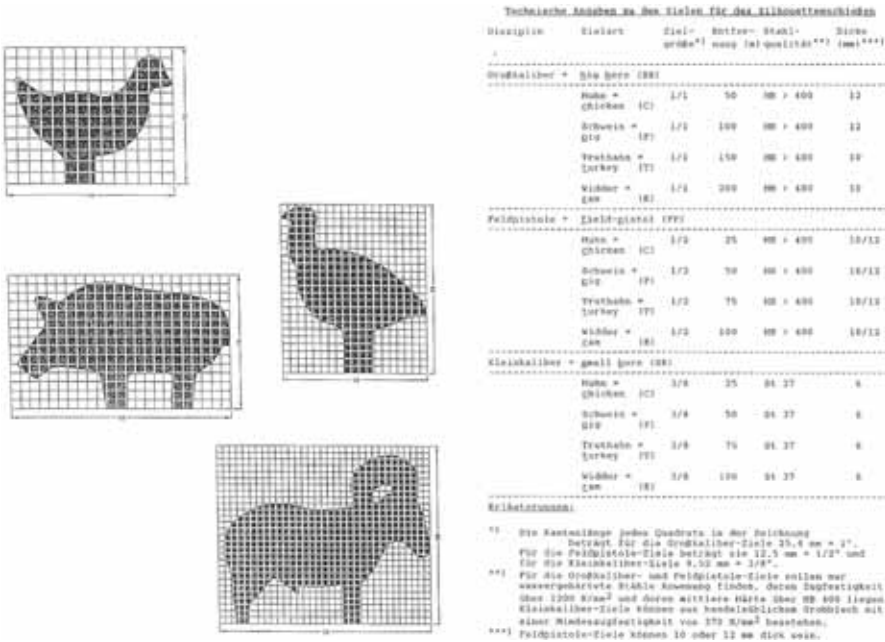


Abbildung 6.3.6.1 Abmessungen von Silhouetten

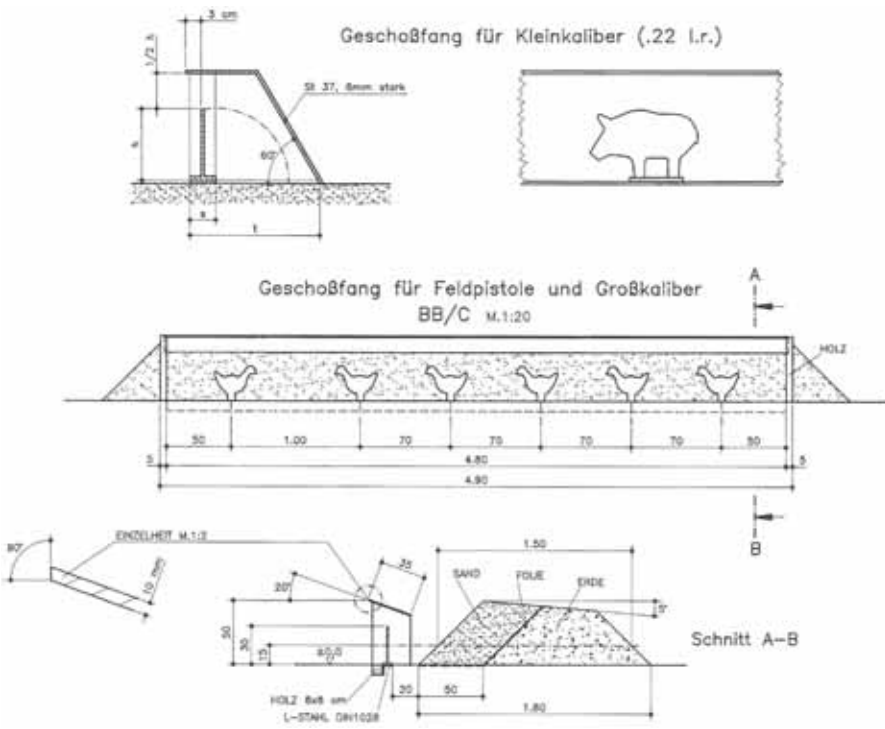


Abbildung 6.3.6.2 Geschossfangeinrichtung für den Silhouetten-Schießstand

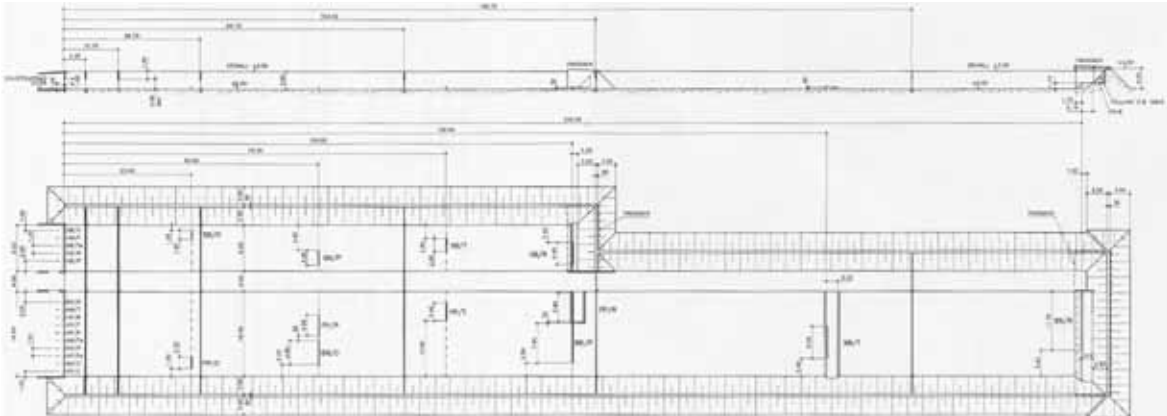


Abbildung 6.3.6.3 Beispiel eines offenen Schießstandes für Silhouetten-Schießen

6.4 Field-Target-Schießen

6.4.1 Grundsätze

Beim Field-Target-Schießen wird mit DL-Waffen (Kaliber bis 6,5 mm) mit einer E_0 bis maximal 16 J auf Stahl-Silhouettenziele (Dicke 2 mm bis 4 mm) geschossen. In besonderen Wettbewerbsklassen sind bis zu maximal 27 J zulässig. Bei dieser aus Großbritannien stammenden schießsportlichen Disziplin stellen die Ziele Silhouetten von Kleintieren in annähernd natürlicher Größe dar (Eichhörnchen, Kaninchen, Elster usw.). Die Ziele können auch geometrische Figuren in vergleichbarer Größe darstellen (Kreise, Ellipsen, Rechtecke usw.).

Die Ziele stehen in Schießbahnen („Lanes“) auf dem Schützen unbekannte Entfernungen zwischen 9 m und 50 m und können sowohl auf den Boden gestellt als auch an Bäumen befestigt werden.

Eine „Lane“ kann jeweils 2 bis 6 Ziele enthalten. In den Silhouetten der Ziele sind Löcher (Hit-Zonen) mit dem Durchmesser von 15 mm, 20 mm, 25 mm oder 40 mm. Hinter diesen befindet sich jeweils ein löffelartiges Stahlblechteil („Paddle“). Dieses ist derart mit der Silhouette verbunden, dass diese bei einem Treffer auf das Paddle nach hinten umklappt. Treffer auf die Silhouette selbst beeinflussen das Ziel nicht. Das gefallene Klappziel wird danach durch einen Seilzug wieder aufgerichtet (Abbildungen 6.4.6.1 bis 6.4.6.6).

Der Schütze beschießt die Ziele von der Feuer- oder Schießlinie am Anfang der „Lane“ aus, wobei die Standard-Schießposition „sitzend“ ist (andere Positionen können vorgegeben sein). Er muss die Ziele einer „Lane“ jeweils in vorgegebener Reihenfolge beschießen, in dem er seine Waffe lädt, das erste Ziel optisch erfasst, die Entfernung bestimmt (evtl. mit Hilfe des Parallaxenausgleichs am Zielfernrohr), den Haltepunkt festlegt und dann den Schuss abgibt. Nur wenn die Silhouette fällt, zählt der Treffer. Das Schießen erfolgt im Wettbewerb in der Regel mit einem Zeitlimit von 1 Minute pro Ziel (beginnend mit dem ersten Blick durch das Okular des Zielfernrohrs). Als Geschosse werden Kelchgeschosse aus Blei, Bleilegierung oder Zinn verwendet.

Mehrere „Lanes“ bilden einen sog. Parcours, der aus minimal 6 und maximal 25 „Lanes“ mit jeweils 2 bis 6 Zielen besteht.

6.4.2 Gestaltung der Schießlinie

Die Schieß- oder Feuerlinie einer Schießbahn wird durch zwei im Abstand von 1 m eingeschlagene Pfosten („Lane-Marker“) aus beliebigem Material begrenzt. Die Pfosten müssen mindestens 80 cm hoch und farblich deutlich markiert sein. Sie sollen außerdem die Nummer der jeweiligen „Lane“ und die Nummern der darin aufgestellten Ziele tragen. Zwischen den Pfosten muss eine deutlich sichtbare Bodenmarkierung vorhanden sein, die der Schütze in keiner Schießposition mit den Füßen berühren darf.



Abbildung 6.4.2 „Lane“ mit Schießlinie

Der Gewehrlauf muss sich zwischen den Pfosten befinden, wenn der Schütze in die Anschlagposition „geht“ und so lange dort verbleiben, bis das letzte Ziel der Bahn beschossen wurde. Vorher und nachher muss die entladene Waffe mit einer deutlich sichtbaren Sicherheitssignalvorrichtung versehen werden. Da die Schützen eigene spezielle Gewehrablagen mit sich führen, sind weitere Vorrichtungen nicht erforderlich. Die Enden der Wiederaufrichtschnüre für die Ziele müssen hinter der Feuerlinie liegen oder an in die Pfosten eingeschraubte Haken in Richtung zum Schützen eingehängt sein.

Zuschauer müssen sich in einem Abstand von ≥ 4 m zur Feuerlinie hinter dem Schützen aufhalten. Dieser Bereich ist zu markieren.

6.4.3 Beschaffenheit der Bahnen

Eine „Lane“ sollte maximal 5 Ziele enthalten. Diese können mit mindestens 20 cm langen Stahlstiften direkt am Boden befestigt werden. Es empfiehlt sich jedoch, spezielle Zielhalter zu verwenden, auf denen die Ziele aufgeschraubt werden. Solche gibt es in verschiedener Ausführung für Boden und Bäume. Letztere sind als „Seitenausleger“ konstruiert, sodass der jeweilige Baum, an dem das Ziel befestigt ist, keine Treffer erhält. Sie werden z. B. mit starken Kabelbindern befestigt. Die Ziele innerhalb einer Bahn müssen so angebracht sein, dass sie sich nicht gegenseitig verdecken und von der Feuerlinie aus sichtbar sind.

Alle Ziele müssen mit deutlich sichtbaren Nummern versehen sein. Die Breite der Bahn darf die Breite der Feuerlinie deutlich übersteigen, soweit gewährleistet ist, dass keine Verwechslung mit Zielen benachbarter „Lanes“ möglich ist. Die Leinen zum Wiederaufrichten der Ziele dürfen sich nicht überkreuzen. Es ist mit der zuständigen immissionsschutzrechtlichen Genehmigungsbehörde abzuklären, ob die Ziele mit geeigneten Geschossfängen versehen werden müssen. Es gibt für das Field-Target-Schießen einen universellen Geschossfang, der geeignet ist, weitgehend die Kelchgeschosse und deren Splitter aufzufangen (Abbildungen 6.4.6.2. bis 6.4.6.4).

6.4.4 Anlegen eines Parcours

Ein Field-Target-Parcours besteht aus maximal 25 Bahnen; die Gesamtzahl der Ziele sollte 60 nicht übersteigen. Alle Bahnen müssen fortlaufend nummeriert sein und die Nummern der in ihr aufgestellten Ziele erkennen lassen. Die Zielnummerierung ist fortlaufend von 1 bis zur Höchstzahl der Ziele des jeweiligen Parcours. Die Zwischenräume zwischen den einzelnen Bahnen müssen mit deutlich sichtbaren signalfarbenen Leinen oder Trassierband vollständig abgespannt sein. Zusätzlich zur Absperrung müssen in ausreichenden Abständen deutlich sichtbare wetterfeste Schilder mit der Aufschrift: „ACHTUNG! SICHERHEITZONE!“ aufgestellt werden. Diese Markierung darf nur nach dem Signal „Feuer einstellen“ von Aufsichtspersonen oder deren Helfer übertreten werden. Alle Feuerlinien müssen absolut sicher angeordnet sein.

6.4.5 Gefahrenbereich

Die Schießstätte muss für DL-Waffen mit einer E_0 von 16 J zugelassen sein. Bei dieser Energie der Kelchgeschosse aus Weichblei besteht selbst bei Silhouettentreffern auf die Minimaldistanz von 9 m nicht die Gefahr von rückprallenden Geschossresten, da die Projektile entweder sich zu Plättchen verformen oder vollständig zerlegen. In einem Schießversuch wurde ermittelt, dass mit einer E_0 von 16 J bei einem Abgangswinkel von 30° eine maximale Flugweite der Geschosse von ca. 180 m erreicht wird. In offenem Gelände mit einem abgesperrten Gefahrenbereich von 250 m (Nummer 4.2.1) von der Schießlinie aus gemessen sind daher keine Hochblenden erforderlich.

Die Ausweisung eines Gefahrenbereiches hat den Vorgaben nach Nummer 4.2.1 zu entsprechen. Bei kürzeren Sicherheitszonen hat eine einzelfallbezogene Beurteilung des Gefahrenbereiches durch einen SSV zu erfolgen.

6.4.6 Abbildungen

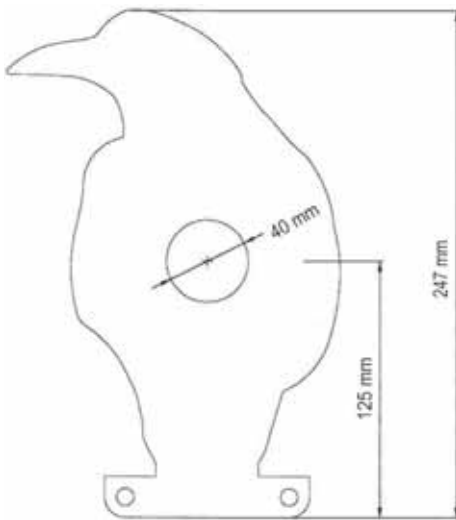


Abbildung 6.4.6.1 Beispiel einer Field-Target-Silhouette

Abbildung 6.4.6.1 zeigt eine Field-Target-Silhouette (Krähe) mit 40 mm „Hit-Zone“ und Flansch, dessen seitlich herausragende Teile um 90° zurückgebogen werden, um einen Teil des Kippgelenks zu bilden.



Abbildung 6.4.6.2 Seitenansicht eines Field-Target-Geschossfanges

Der standardmäßige Field-Target-Geschossfang besteht aus 2 mm dickem Stahlblech. Vor der Rückwand ist eine Kunststoffolie gespannt, die auftreffende Bleigeschosse bzw. deren Fragmente zurückhält.

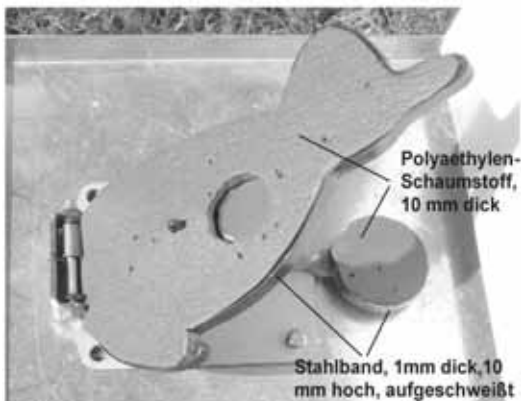


Abbildung 6.4.6.3 „Gepolstertes“ Field-Target-Silhouettenziel

In Abbildung 6.4.6.3 sind die Silhouette und das „Paddle“ derart mit 1 mm dickem und 10 mm hohem Stahlband umschweißt, dass beide unten offen sind. In die Umschweißung wird 10 mm dicker Polyäthylenschaumstoff (PE-Schaumstoff) eingepasst. Hinter diesem zerlegen sich die Bleigeschosse oder verformen sich zu dünnen Plättchen. Das Blei fällt dann durch die untere Öffnung der Umschweißung in den Sammelkasten. Der PE-Schaumstoff wird für Training und Wettbewerbe mit Farbe besprüht. Eine „Füllung“ übersteht ca. 10 Wettbewerbe.

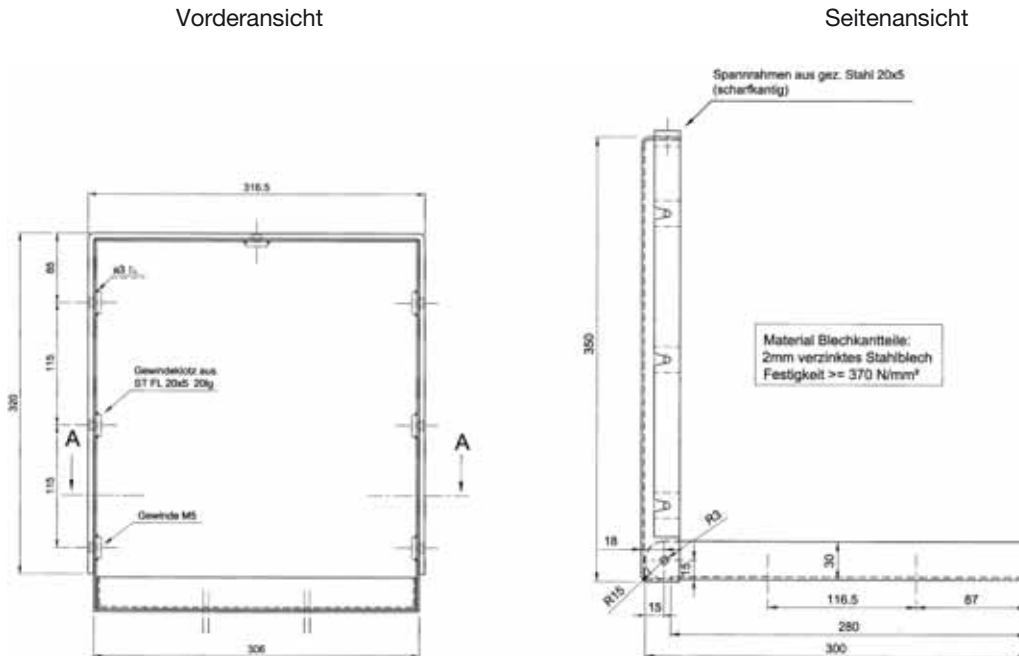


Abbildung 6.4.6.4 Abmessungen eines Field-Target-Geschossfanges

6.5 Schießstände zum Schießen zur Belustigung

6.5.1 Allgemeine Bestimmungen

Ortsveränderliche Schießstätten, die dem Schießen mit Schusswaffen zur Belustigung dienen, bezeichnet man als sog. „Fliegende Bauten“. Es handelt sich dabei zum einen um bauliche Anlagen, die geeignet und bestimmt sind wiederholt an wechselnden Orten aufgestellt und zerlegt zu werden (z. B. sog. Schießbuden) und zum anderen um nicht zerlegbare, aber ortsveränderliche und wiederholt aufstellbare geschlossene Einheiten (z. B. Schießwagen).

Diese ortsveränderlichen Schießstätten bedürfen in der Regel keiner Ausführungsgenehmigung, wenn sie als fliegende Bauten eine Höhe ≤ 5 m besitzen und nicht dazu bestimmt sind, von Besuchern betreten zu werden. Auf die entsprechenden landesrechtlichen Bestimmungen und die DIN EN 13814 wird hingewiesen.

Solche Schießstätten bestehen meist aus drei durchschusssicheren Wänden und Dach, wobei eine Längswand als Abschluss der Schießbahnen ausgebildet ist, während die beiden Seitenwände den seitlichen Zutritt zu den Schießbahnen verhindern sollen. Die offene vierte Seite wird von einer tischartigen Brüstung (Schießtisch) abgeschlossen, die die Schützenpositionen von der Schießbahn bzw. dem inneren Schießraum trennt.

Der Boden des Schützenstandes muss den Schützen festen Stand bieten. Das Dach soll so weit über die Schützenpositionen reichen, dass kein Geschoss den Schießstand nach oben verlassen kann.

6.5.2 Zugelassene Waffen und Geschossarten

Als Schusswaffen dürfen DL-Waffen mit einem Kaliber bis zu 5,5 mm mit einer E_0 bis 7,5 J und die eine entsprechende Kennzeichnung gemäß Abbildung 10 in Anlage II zur Beschussverordnung (sog. „F“-Zeichen) aufweisen sowie DL-Waffen, die vor dem 1. Januar 1970 oder in dem in Artikel 3 des Einigungsvertrages genannten Gebiet vor dem 2. April 1991 hergestellt und entsprechend den zu diesem Zeitpunkt geltenden Bestimmungen in den Handel gebracht worden sind (siehe Anlage 2, Abschnitt 2, Unterabschnitt 2, Nummer 1.2 WaffG).

KW bis zu einer Gesamtlänge von 60 cm dürfen nur dann verwendet werden, wenn sie in ihrem Schwenkbereich so begrenzt sind, dass nicht aus dem Schießraum herausgeschossen werden kann. Die Waffen dürfen keinen Stecher besitzen und müssen so beschaffen sein, dass ein Schuss nicht schon durch geringe Erschütterungen ausgelöst wird. Bei LW (Gewehren), bei denen zur Abgabe weiterer Schüsse ein Spannen oder Durchladen von Hand nicht erforderlich ist, muss das Schießen von den Bedienungspersonen durch eine Vorrichtung unterbrochen werden können.

Es dürfen nur handelsübliche Weichbleigeschosse (Rundkugeln oder sog. Diablogeschosse) verwendet werden. Die Kugeln dürfen einen galvanisch (verkupferten) Überzug aufweisen. Ein entsprechender Aushang mit den zugelassenen Waffen- und Geschossarten ist in der Schießstätte an gut sichtbarer Stelle anzubringen.



Bei im Rahmen von sicherheitstechnischen Überprüfungen eventuell durchzuführenden Beschussversuchen sind nur die Waffensysteme bzw. Schusswaffen heranzuziehen, mit denen in der Schießstätte tatsächlich geschossen wird. Die Waffen sind im Prüfprotokoll hinsichtlich Waffensystem, Hersteller, Modell und Kaliber detailliert festzuhalten.

6.5.3 Beschaffenheit des Schießraumes

Schießräume müssen nach beiden Seiten, in Schussrichtung und nach oben geschlossen gebaut sein. Sie müssen so beschaffen sein, dass Geschosse, auch dann, wenn sie ihr Ziel verfehlen oder im Geschossfang nicht aufgenommen werden, den Schießraum nicht verlassen können. Durch bauliche Maßnahmen ist dafür zu sorgen, dass niemand durch ab- bzw. rückprallende Geschosse verletzt werden kann. Der Schießraum ist gegen unbefugtes Betreten zu sichern; Türen in den Seitenwänden müssen von innen absperrenbar sein.

Elektrische Einrichtungen im Schießraum müssen wegen der Gefahr von Kurzschlüssen vor direkten Schüssen geschützt werden (z. B. keine beschießbaren Strom führenden Leitungen sowie nicht abgedeckte Schalter und Steckdosen). Als durchschusssichere Abdeckung ist Stahlblech der Dicke ≥ 2 mm (Nummer 6.5.3.6) zu verwenden. Die Beleuchtung im Schießraum und über den Schützen muss mit einer transparenten rückprallsicheren Abdeckung versehen sein, damit keine Gefährdungen von Schützen und Bedienungspersonal durch herabfallende Splitter entstehen können, oder beschusssicher verblendet werden. Splittersichere Glühlampen mit einer Abdeckung aus Polycarbonat (auch sog. Acrylglas grundsätzlich möglich) sind zulässig.

Die im Schießraum gelagerten Gegenstände (auch Gewinne, Preise), soweit sie von Schüssen erreicht werden können, müssen rück- und abprallsicher beschaffen sein (nur weiche oder lose gelagerte kleine Gegenstände, keine harten, runden Gegenstände wie zum Beispiel Flaschen, Gasflaschen oder Kunststoffbehälter). Ansonsten sind die o. g. Gegenstände über Schießtischhöhe so zu schützen, dass sie nicht zu gefährlichen Rückprallern führen können.

Spanplatten oder federnde Kunststoffbeläge ohne Stahlblechbeschlag (für Abdeckungen, Regale, Schubladen u. Ä.) sind bei Einbauten unzulässig, weil durch diese Materialien eine erhebliche Gefahr besteht, dass Geschosse gefährlich zu den Schützen zurückprallen. Diese Materialien sind allenfalls bei waagrecht und parallel zur Schussrichtung stehenden Einbauten, wie z. B. Ablageflächen, zulässig (nur bei Beschlag der Kanten mit Stahlblech der Dicke ≥ 2 mm).

Ebenso sind Abdeckungen von Bemalungen oder Beschriftungen durch transparente dünne Kunststoffplatten nicht zulässig.

6.5.3.1 Abschlusswand der Schießbahn

Die Abschlusswand der Schießbahn (Rückwand des Schießraumes) muss senkrecht und aus fugenlos aneinander gefügten Weichholzbrettern oder gleichwertigen durchschusssicheren Materialien der Dicke ≥ 2 mm bestehen. Im Bereich der Zielobjekte ist die Abschlusswand auf der den Schützen zugekehrten Seite durch ein Stahlblech der Dicke $\geq 1,5$ mm zu verstärken (vorzugsweise kaltgewalztes Feinblech in Tafeln, mit geschnittenen Kanten, Güte DC 01 nach DIN EN 10130 (Nummer 6.5.3.6)). Sofern die Zielobjekte nicht bis zu den Seitenwänden oder die Decke heranreichen, muss das Stahlblech den Zielbereich um mindestens 50 cm überdecken.

Befinden sich vor der Abschlusswand Vorrichtungen zum Anbringen von Zielgegenständen (z. B. Röhrchen zum Aufstecken von Blumen), dann sind im Abstand von ≥ 5 cm vor der Rückwand Stoffbahnen (z. B. Wollstoff, Zeltstoff oder Jute) lose aufzuhängen oder andere geeignete Vorrichtungen anzubringen, die ein gefährliches Rückprallen von Geschossen verhindern (z. B. Lamellen- oder Trichtergeschossfang aus Stahlblech nach Nummer 2.8.5.1.1).

Werden dagegen Zielgegenstände unmittelbar an der Rückwand angebracht oder können aus anderen Gründen lose Stoffbahnen zwischen Zielgegenstand und Rückwand nicht aufgehängt werden, muss die Rückwand so beschaffen sein, dass rückprallende Geschosse oder Teile der Zielgegenstände, die eine Gefährdung von Personen bedingen, nicht auftreten können.

Soweit beim Fotoschießen transparente Abdeckungen von Kameras und Blitzleuchten vorhanden sind, müssen sie so beschaffen und angebracht sein, dass sie nicht zersplittern und Geschosse nicht gefährlich zurückprallen können.

6.5.3.2 Seitenwände und Dach

Die Seitenwände des Schießraumes müssen so beschaffen sein, dass durch ein Weichbleigeschoss beim Auftreffen in einem Winkel von 90° die Wand nicht durchschossen wird und dass außerdem bei einem Aufprallwinkel bis zu 45° der Abprallwinkel 45° nicht übersteigt. Diese Forderungen werden, bezogen auf einen kritischen Durchmesser von 4,5 mm und eine E_0 von 7,5 J, durch Seitenwände aus folgenden Baustoffen erfüllt:

- Stahlbleche der Dicke $\geq 0,5$ mm (Nummer 6.5.3.6)
- Polycarbonatplatten der Dicke $\geq 1,5$ mm
- Weichholzbretter der Dicke ≥ 20 mm

Vor Seitenwänden aus Werkstoffen (z. B. profilierten Stahlblechen), bei denen bei einem Auftreffwinkel von 45° der Abprallwinkel größer als 45° sein kann, müssen Stoffbahnen oder dergleichen angebracht werden, um Gefährdungen durch mehrfaches Abprallen der Geschosse zu unterbinden.

Zur Sicherung (Rück- bzw. Abprallschutz) nach oben genügen unterhalb des Daches angebrachte Behänge aus Stoff oder einem anderen Gewebe gleicher Güte oder Vorrichtungen entsprechender Wirksamkeit (z. B. Zwischendecke auf Abstand montiert aus dünnen Polycarbonatplatten, Gipskarton etc.).



6.5.3.3 Pfosten und Ständer

Pfosten, Ständer und dgl. müssen, soweit sie nicht am Schießtisch angeordnet sind (z. B. zur Befestigung der Röhrenhalter), einen rechteckigen Querschnitt haben und, sofern sie nicht aus Stahl bestehen, mit Stahlblech der Dicke ≥ 2 mm (Nummer 6.5.3.6) beschlagen sein. Innerhalb des freien Schießraumes dürfen sich keine Pfosten, Ständer und dgl. befinden. Regale über Schießtischhöhe müssen aus weichen Werkstoffen bestehen oder entsprechend bekleidet sein.

6.5.3.4 Schießtische (Brüstung)

Schießtische sind unverrückbar zu befestigen. Die dem Schützen zugekehrte Seite bzw. Kante des Tisches muss mindestens 2,40 m vom Ziel entfernt sein.

Schießtische sollen zwischen 40 cm und 75 cm breit sein. Bei einer oberen Breite der Brüstung von mehr als 75 cm ist zu prüfen, ob mit LW seitlich aus dem Schießraum herausgeschwenkt werden kann. Sofern dies der Fall ist, müssen seitliche Blenden vorgesehen werden.

Durch bauliche Maßnahmen, z. B. geringere Breite oder Aussparungen des Schießtisches oder Absperrung (Seil) des Bedienungsraumes, sowie durch Vorrichtungen für die Trefferanzeige kann sichergestellt werden, dass die Bedienungspersonen nicht unbeabsichtigt vor die Mündungen in Anschlag gebrachter Gewehre oder in den freien Schießraum gehen können.

6.5.3.5 Zielobjekte

Vorrichtungen in Schießräumen, auf denen Röhren zum Aufstecken von Blumen und dgl. befestigt werden, sind mit ihren oberen Flächen waagrecht oder rückwärts nach unten geneigt anzuordnen. Die vordere Fläche muss mindestens 20° gegen die Senkrechte nach unten rückwärts geneigt sein und, sofern die Vorrichtung nicht aus Stahl besteht, mit mindestens 2 mm dickem Stahlblech (Nummer 6.5.3.6) beschlagen sein. Der Abstand ihrer Halterungen untereinander ist so zu bemessen, dass die Vorrichtungen beim Beschuss nicht federn können.

Stahlbeschläge müssen auf ihren Unterlagen fest aufsitzen und dürfen keine Vor- oder Rücksprünge aufweisen.

Scheiben, Schießtrichter und bewegte Ziele müssen so beschaffen sein, dass Geschosse von ihnen nicht gefährlich zurückprallen können, auch wenn sie schräg auftreffen.

Gegenstände, die zu Dekorationszwecken zwischen Schießtisch und Ziel aufgestellt werden, müssen so beschaffen oder angeordnet sein, dass sie nicht zu gefährlichen Rückprallern führen können.

6.5.3.6 Normative Verweisungen

Im Bezug auf die zu verwendeten Stahlbleche und Bandstähle wird auf folgende Normen verwiesen:

DIN EN 10025	Warmgewalzte Erzeugnisse aus Baustählen
DIN EN 10051	Kontinuierlich warmgewalztes Blech und Band ohne Überzug aus unlegierten und legierten Stählen – Grenzabmaße und Formtoleranzen
DIN EN 10048	Warmgewalzter Bandstahl – Grenzabmaße und Formtoleranzen
DIN EN 10111	Kontinuierlich warmgewalztes Blech und Band ohne Überzug aus unlegierten und legierten Stählen – Technische Lieferbedingungen (Güte z. B. DD 11 oder S235JR)
DIN EN 10130	Kaltgewalzte Flacherzeugnisse ohne Überzug aus weichen Stählen sowie mit höherer Streckgrenze zum Kaltverformen – Technische Lieferbedingungen (Güte z. B. DC 01)
DIN EN 10131	Kaltgewalzte Flacherzeugnisse ohne Überzug aus weichen Stählen sowie mit höherer Streckgrenze zum Kaltverformen – Grenzabmaße und Formtoleranzen

6.5.4 Allgemeine Betriebsanweisungen

Es darf nur mit den zugelassenen Waffen- und Geschossarten geschossen werden, die durch einen sichtbaren Aushang bekannt zu geben sind. Die Schützen sind mit gut sicht- und lesbaren Aushängen darauf hinzuweisen, dass nicht schräg und erst dann geschossen werden darf, wenn niemand, insbesondere keine Bedienungsperson, gefährdet ist.

Die Bedienungspersonen haben:

- Unzuverlässig scheinenden Personen (z. B. Angetrunkenen) das Schießen zu untersagen.
- Je Person in der Regel nicht mehr als jeweils zwei Schützen, bei Kindern nur einen Schützen, zu bedienen.
- Die Gewehre erst dann zu laden, wenn der Schütze jeweils an den Schießtisch herantreten ist, die Mündung ist hierbei vom Schützen abgekehrt und bei der Übergabe nach oben zu halten.
- Die Abschaltvorrichtung bei Gewehren, bei denen zur Abgabe weiterer Schüsse ein Spannen oder Durchladen von Hand nicht erforderlich ist, zu betätigen, wenn eine missbräuchliche Verwendung des Gewehres erkennbar wird.
- Geladene Gewehre, mit denen nicht sofort geschossen wird, umgehend zu entladen und zu entspannen bzw. eine geforderte Vorrichtung zu sichern.
- Lade- oder Abschusshemmungen sowie im Lauf steckengebliebene Geschosse sofort zu beseitigen; gelingt dies nicht, sind die Gewehre sicher zu verwahren.
- Den Platz am Schießtisch während des Schießbetriebes beizubehalten.

Die Bedienungspersonen haben dafür zu sorgen, dass die Waffen nach Betriebsschluss sicher verwahrt werden.

Im Schießraum müssen entsprechende Ersatzbeleuchtungen wie Stab- oder Taschenlampen in ausreichender Zahl (je 3 m Schießtischlänge eine Hilfsbeleuchtung) vorhanden sein. Außerdem sind ein gemäß DIN geprüfter Verbandskasten (z. B. DIN 13157) und ein gültig geprüfter Feuerlöscher nach DIN EN 3 vorzuhalten.

6.5.5 Technisches Merkblatt

Technisches Merkblatt für ortsveränderliche Schießstätten zum Schießen mit Schusswaffen zur Belustigung

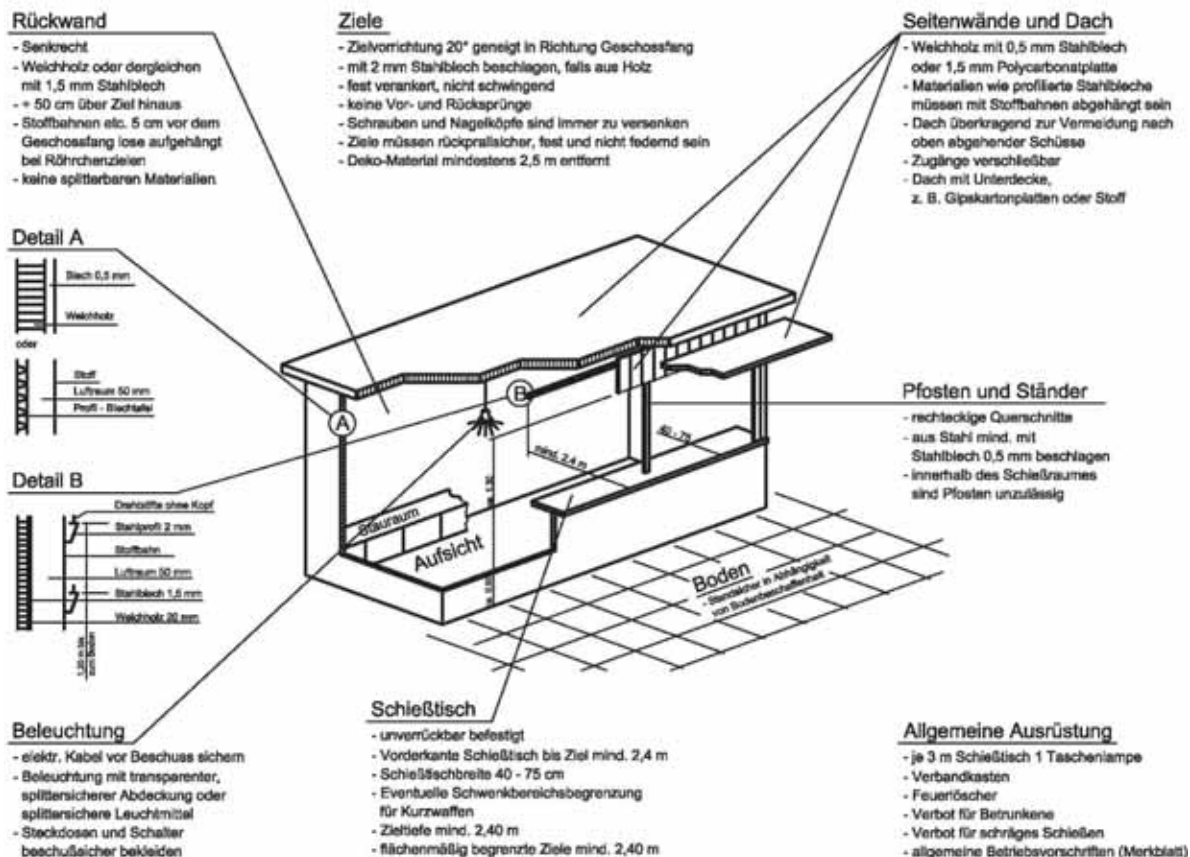


Abbildung 6.5.5 Technisches Merkblatt „Schießbuden“

7 Vogelschießstände

7.1 Beschreibung

Auf Vogelschießständen werden Ziele aus überwiegend weichem Holz in einem Geschossfangkasten mit eingespannten Schusswaffen oder Armbrüsten (den Schusswaffen gleichgestellte Gegenstände) beschossen. Das Schießen mit Armbrüsten wird in Kapitel 8 behandelt. Sofern die Armbrüste aus sicherheitstechnischen Gründen jedoch wie Schusswaffen einzuspannen sind, müssen die entsprechenden Vorgaben von Kapitel 7 sinngemäß angewendet werden.

Die Ziele werden horizontal (Flachstand) oder bis zu Steigungswinkeln von grundsätzlich 45° in einer Höhe bis zu 10 m (Hochstand) sitzend oder stehend beschossen.

Aus Gründen der äußeren Sicherheit ist der Schwenkbereich der jeweils eingespannten Waffe auf den Geschossfangkasten zu begrenzen. Im Geschossfang müssen die Geschosse sicher aufgenommen werden. Ungeachtet der Höhe des Zieles ist die Rückwand des Geschossfangkastens horizontal und vertikal zur Seelenachse der Waffe auszurichten.

Die Standsicherheit und Gebrauchstauglichkeit des Bauwerks müssen gegeben sein und nachgewiesen werden. Die jeweiligen einschlägigen Bauvorschriften sind einzuhalten. Zudem sind Vorschriften über Trag-, Hebewerkzeuge und Krane sowie Stahlseile und deren Befestigungen zu beachten.

Die Schussentfernung beträgt ca. 10 m beim Schießen mit DL-Waffen und ca. 13 m bei der Verwendung von Feuerwaffen. Als Schussentfernung wird der Abstand zwischen dem Lafettenkopf und der Rückwand des Geschossfangkastens als feste Bezugspunkte angenommen. Es darf mit Zustimmung eines SSV von den oben angegebenen Schussentfernungen abgewichen werden, wenn gewährleistet wird, dass die gedachte Verlängerung der Laufmittelachse mit der Neigung des Geschossfangkastens gemäß Abbildung 7.9.2 aufeinander abgestimmt und die äußere Sicherheit gewährleistet sind.



Neben dem Betreiben separater Vogelschießstände besteht die Möglichkeit, Geschossfangkästen in bestehenden Schießständen als Flachstand auf Zwischenentfernungen der Schießbahn aufzustellen.

Die Anordnung der Einrichtungen und die Grundlagen ihrer jeweiligen Bauart sind in den beigefügten Zeichnungen der Nummern 7.9.1 bis 7.9.6 dargestellt.

Verwendet werden im Allgemeinen LW als Büchsen in unterschiedlichen Kalibern oder Flinten und Weichbleigeschosse. Die zulässige E_0 wird durch die Ausführung des Geschossfangkastens und die Art der Waffe sowie Munition bestimmt und von einem SSV festgelegt.

Bei der Verwendung von Kipplauflinten kann die Einspannung aufgrund der Waffenkonstruktion, die nur an den Läufen erfolgt, für eine dauerhafte Nutzung problematisch sein. Bewährt hat sich der Einsatz von zu Einzelladern umgebauten Repetierflinten, die mit dem Verschlussgehäuse (Basküle) in der Einspannvorrichtung fest verschraubt werden.

Folgende LW sind zulässig:

- DL-Waffen
- KK-Büchsen im Kaliber .22 l.r. und .22 Z
- Büchsen z. B. im Kaliber 8,15 x 46 R (sog. Scheibenbüchsen)
- Flinten

Repetiergewehre (Mehrlader) dürfen nur als Einzellader verwendet werden. Selbstladewaffen und kombinierte LW sind nicht zulässig.

Die jeweils zulässige Munitionsart ist auch hinsichtlich ihrer E_0 von einem SSV festzulegen. Je nach Bauart des Geschossfangkastens werden im Wesentlichen die in Tabelle 7.1 angegebenen Munitionsarten verwendet:

Kaliber	Geschossart	Geschossmasse [g]	E_0 [J]
4,5 mm	Blei (Diabolo)	0,5	7,5
.22 Z	Blei	1,8	50
.22 l.r.	Blei	2,6	200
6 mm Flobert	Blei	1,0	40
9 mm Flobert	Blei	4,0	100
GK (z. B. 8,15 x 46 R)	Blei	Einzelgeschoss	$1\ 000 \leq E_0 \leq 1\ 200$
12/16/20	Blei (FLG)	Einzelgeschoss	$1\ 000 \leq E_0 \leq 1\ 200$
12/16/20	Bleischrot $\varnothing \leq 2,5$ mm	Schrotvorlage 24 g	

Tabelle 7.1 Munition für Vogelschießstände

Das Schießen mit (jagdlichen) FLG, anderen Kalibern oder Laborierungen ist nicht zulässig, wenn deren E_0 mehr als 1 200 J beträgt.

7.2 Absperrung für Personen

Durch eine Absperrung des Gefahrenbereiches gemäß Zeichnung 7.9.1 sind unbefugte Personen fernzuhalten.

Bei Hochständen, deren Ziele in einer Höhe von weniger als 10 m angebracht sind, muss der Gefahrenbereich zur Seite linear entsprechend der geringeren Höhe vergrößert werden. Die Mindestabstände von Personen zur Zieldarstellung, die sich aus den vorgeschriebenen Gefahrenbereichen (Abbildung 7.9.1) ergeben, bleiben dadurch erhalten.

Dies ergibt bei bestehenden Schießständen ohne Neigung des Geschossfangkastens für den Horizontalbeschuss einen seitlichen Mindestabstand von je 15 m. Wenn Personen von außen in die Geschossflugbahn laufen können (grundsätzlich auf allen Flachständen), ist der Gefahrenbereich fest (z. B. mit Absperrgittern) ca. 1,00 m hoch abzusperren. Flatterband oder/und einlagige Stangenkonstruktionen sind dann alleine nicht zulässig. Hinter dem Geschossfangkasten dürfen sich während des Schießens im Gefahrenbereich keine Personen aufhalten.

Je nach Örtlichkeit kann nach Maßgabe eines SSV zudem der Einsatz von Sicherungsposten erforderlich sein.

7.3 Schützenstand

Der Schützenstand ist in einer Größe von mindestens 2,00 m x 2,00 m auszuführen und grundsätzlich separat abzutrennen. Flatterband o. Ä. ist für diese Abtrennung ausreichend. Der Zugang zum Schützenstand soll von hinten erfolgen (Abbildung 7.9.1).

Die Schützen müssen einen sicheren und festen Stand bzw. eine sichere Position beim Schießen haben.

7.4 Gewehrhalterung

Die sicherheitstechnisch notwendige Begrenzung des Schwenkbereiches der Schusswaffe auf den Geschossfangkasten erfolgt durch eine auf dem Schützenstand montierte Gewehrhalterung, die mit dem Boden des Schützenstandes stabil verbunden sein muss.



7.4.1 Technische Ausführung einer Gewehrhalterung

Nach dem Prinzip der Zeichnung Nummer 7.9.2 besteht die Gewehrhalterung zur Aufnahme der Waffe meist aus einem Standrohr mit Grundplatte, das auf einem Betonsockel aufgeschraubt ist. In einer Lafette am oberen Ende des Standrohres wird das Gewehr eingespannt und justiert. Das Standrohr ist so zu dimensionieren und eventuell abzustützen, dass dessen Durchbiegen oder Abbrechen durch z. B. Anlehnen der Schützen ausgeschlossen ist. Es muss sichergestellt sein, dass das Gewehr durch den Rückstoß seine Lage in der Halterung nicht verändern kann. Ferner darf die Waffe nicht durch andere Einwirkungen wie z. B. Drücken gegen den Schaft, aus dem zulässigen Schwenkbereich gebracht werden. Der zulässige Schwenkbereich des Gewehres ist auf 0,20 m zu den Innenschürzen des Geschossfangkastens zu begrenzen.

Die Lafette besteht aus einer Vorrichtung, die eine Führung enthält, und einem hierin laufenden Gleitstück, das die Einspannvorrichtung für das Gewehr trägt. Von dem hinteren Ende des Gleitstückes der Lafette verläuft ein Drahtseil über eine Rolle in das Standrohr hinein. Am Ende des Seils befindet sich ein Ausgleichgewicht. Es hält das Gleitstück in der jeweiligen Höhenlage und dämpft bei einer Schussabgabe den Rückstoß.

Die Gewehrhalterung ist in Höhe und Seite über die zulässige Fläche des Geschossfanges schwenkbar auszuführen. Sie ist im Schwenkbereich justierbar auf die Beschussfläche zu begrenzen. Die Einstellung der Gewehrhalterung erfolgt auf die Mitte des Geschossfanges mit einer Toleranz, die nur das Beschießen von Zielen innerhalb der zulässigen Beschussfläche ermöglicht. In dieser Position wird die Einspannvorrichtung arretiert.

Durch die Verschiebung des Gleitstückes der Lafette in Längsrichtung durch den jeweiligen Schützen wird die Anschlagshöhe des eingespannten Gewehres verändert und auf den Körper angepasst. Die axiale Ausrichtung des Gewehrs darf dabei nicht verändert werden.

Es kommen auch andere Möglichkeiten der Waffenmontage in Betracht, wenn gewährleistet ist, dass der Schwenkbereich des Gewehres in der Höhe und Seite auf 0,20 m Abstand zu den Innenschürzen begrenzt ist. Insbesondere bei bestehenden Schießständen ist das axiale Verschieben des Gewehrs häufig nicht möglich. Zum Ausgleich unterschiedlicher Körpergrößen wird in solchen Fällen ein Podest ausgelegt. Das Podest ist in einer stand- und trittsicheren Fläche von mindestens 1,00 m x 1,00 m auszuführen. Die Ränder sind nach DIN 4844 zu markieren.

7.4.2 Abstimmung der Gewehrhalterung zum Geschossfangkasten

Die Gewehrhalterung und der Geschossfangkasten sind derart aufeinander abzustimmen, dass der Schusswinkel dem Neigungswinkel des Geschossfangkastens entspricht und ein Vorbeischießen am Kasten ausgeschlossen ist. Die in Nummer 7.1 genannten Schussentfernungen sind einzuhalten.

Bei der Berechnung des Neigungswinkels des Geschossfangkastens von Hochständen ist somit neben der Höhe des Geschossfangkastens auch die Höhe der Gewehrhalterung zu berücksichtigen. Bei vorhandenen Schießständen ohne Neigung des Geschossfangkastens für den horizontalen Beschuss muss die Höhe der Gewehrhalterung annähernd der Höhe der Vogelhalterung entsprechen.

Die Abstimmung und die dazugehörige Berechnung sind durch einen SSV zu prüfen und zu dokumentieren.

7.5 Geschossfang

7.5.1 Allgemeine Anforderungen

Alle Stahlbleche, die nach Nummer 7.5 zu verwenden sind, müssen eine Zugfestigkeit von $\geq 300 \text{ N/mm}^2$ aufweisen.

Die Bauteile des Geschossfanges sind je nach zugelassener E_0 wie folgt zu bemessen:

E_0	Boden bzw. Materialdicke der Stahlblechwanne	Dicke der Füllung	Abdeckung der Füllung
$\leq 7,5 \text{ J}$	2 mm	ohne Füllung	–
$< 50 \text{ J}$	5 mm	10 cm	5 cm Holzwolleplatten
$\leq 200 \text{ J}$	5 mm	10 cm	4 cm – 4,5 cm Weichholz
$> 200 \text{ J}$	8 mm	15 cm	4 cm – 4,5 cm Weichholz
$\leq 2,5 \text{ mm Bleischrot}$	5 mm	ohne Füllung	Folienbekleidung

Tabelle 7.5.1 Geschossfangmaterialien bei Vogelschießständen

In der Regel ist es erforderlich, unterhalb des Geschossfanges wasserundurchlässige Folien auszulegen (zwischen Geschossfangmast und Schützenstand in einer Breite von mindestens 5 m), um den Eintrag von Blei in den Boden auszuschließen.

Vor jedem Schießen ist im Bedarfsfall das zerschossene Feld eines Geschossfanges bzw. die Abdeckung oder Folie zu erneuern und die Füllung zu ergänzen.

Zum Arbeiten am Geschossfang (z. B. Auswechseln beschädigter Teile, Anbringen von Zielen) muss der Kasten entweder heruntergelassen werden oder diese Tätigkeiten müssen von Geräten (Hubwagen, Gerüst, Leitern) sicher durch-



geführt werden können. Nach Beendigung des Schießens sollte der Geschossfang ganz heruntergelassen und gegen Witterungseinflüsse geschützt werden.

7.5.2 Geschossfang für DL-Waffen

Für das Schießen mit DL-Waffen ist zum Auffangen der Geschosse ein Geschossfang gemäß Zeichnung Nummer 7.9.3 zu errichten. Die Rückwand des Geschossfangkastens muss 1,00 m x 1,00 m groß und aus Stahlblech der Dicke ≥ 2 mm (kaltgewalztes Feinblech in Güte DC 01 nach DIN EN 10130 – Zugfestigkeit ≥ 300 N/mm²) gefertigt sein.

Für bestehende Vogelschießstände für Feuerwaffen ist bei Rückwänden aus Weichholz ein mindestens 1,00 m x 1,00 m großes Stahlblech gleicher Dicke mittig auf der Innenseite der Rückwand zu befestigen. Der zulässige Schwenkbereich des Gewehres ist dann wie bei der Verwendung eines separaten Geschossfangkastens bis auf 0,20 m zu den Rändern des Bleches zu begrenzen. Der Einbau zusätzlicher Schürzen ist nicht erforderlich.

Die 0,40 m tiefen Schürzen bestehen aus Weichholzbrettern der Dicke ≥ 25 mm (oder gleichwertiger Baustoff) und sind rechtwinklig zur Rückwand anzubringen. Die Schürzen sind innen mit Hartschaumplatten der Dicke ≥ 30 mm zur sicheren Aufnahme von Geschossen bzw. deren Fragmente zu bekleiden. Andere Baustoffe sind durch einen SSV zu prüfen und zuzulassen.

7.5.3 Geschossfang für Feuerwaffen mit Randfeuerpatronen $E_0 \leq 50$ J

Bei diesen LW im Kaliber .22 l.r. werden ausschließlich Patronen im Kaliber .22 Z verschossen. Der zum Auffangen der Projektile dienende Geschossfangkasten besteht aus einer 10 cm tiefen Stahlblechwanne mit einer Füllung aus eingepressten Textilien gemäß Abbildung 7.9.4. Die Abdeckung in Schussrichtung erfolgt mit handelsüblichen feinwolligen Holzwoleplatten der Dicke 5 cm nach DIN EN 13168. Es wird empfohlen, die Kanthölzer zur Anbringung der Grundfläche so auszurichten, dass normgerechte Platten eingesetzt werden können.

Eine ausreichend dimensionierte Serviceklappe ist ebenfalls vorzusehen (Nummer 7.5.4). Bei bestehenden Bodenbekleidungen aus Weichholzbrettern der Dicke 4 cm darf alternativ schützensseitig ein Rückprallschutz aus Polyurethan-Hartschaummaterial nach DIN EN 13165 bzw. Polystyrol (z. B. Styrodur) der Dicke ≥ 5 cm oder feinwolligen Holzwoleplatten der Dicke 2,5 cm vorgesehen werden.

Die Innenbekleidung der Seitenschürzen aus 2 mm dickem Stahlblech, hat mit 5 cm dicken Hartschaumplatten oder 2,5 cm dicken Holzwoleplatten auf 2,5 cm Abstandsattung zu erfolgen. Dabei ist sicherzustellen, dass die Vorderkanten der Schürzen bündig schließend mit Weichholz abgedeckt sind.

Die Rückwand aus 5 mm Stahlblech (Zugfestigkeit 300 N/mm²) hat bei neu zu errichtenden Anlagen eine Größe von mind. 1,50 m x 1,50 m aufzuweisen. Der Geschossfang ist kastenartig mit rechtwinklig zum Boden stehenden Seitenschürzen auszubilden. Bei einer größeren Grundfläche des Kastens in der Breite zum Einsatz mehrerer Ziele nebeneinander, sind die Felder durch den Einsatz vertikaler Innenschürzen zu trennen. Diese Schürzen sind aus Stahlblech der Dicke ≥ 2 mm herzustellen und beidseitig mit jeweils 5 cm dicken Hartschaumplatten vollflächig zu bekleiden.

Bei bestehenden Vogelschießständen sind im Rahmen des Bestandschutzes bei der Nutzung ausschließlich mit Randfeuerpatronen des Kalibers .22 Z Geschossfangkästen mit den inneren Abmessungen von weniger als der nach Nummer 7.5.1 vorgegebenen Größe von 1,50 m x 1,50 m (meist 1,00 m x 1,00 m, mindestens 0,80 m x 0,80 m) nicht zu beanstanden. Bei solchen oft nur regional verbreiteten Vogelschießständen darf nur auf kleinere Vogelziele aus Weichholz (Außenabmessungen max. 40 cm x 40 cm) geschossen werden.

Bei Altanlagen mit untermaßigen Geschossfangkästen ist durch Anbringen von sogenannten Außenschürzen die vorgeschriebene Größe von 1,50 m x 1,50 m zu erreichen. Diese Außenschürzen werden außen umlaufend an die vorhandenen Seitenschürzen dicht anschließend befestigt bzw. geschraubt und stehen in einem Winkel von 90° seitlich ab. Sie sind aus Stahlblech der Dicke ≥ 2 mm (Zugfestigkeit ≥ 300 N/mm²) zu fertigen und schützensseitig mit Holzwoleplatten der Dicke 2,5 cm als Rückprallschutz zu bekleiden.

Bei nebeneinander angeordneten kleineren Geschossfangkästen können grundsätzlich die Flächen der jeweils daneben liegenden Kastenflächen auf die notwendige abzudeckende Grundfläche hinzugerechnet werden.

7.5.4 Geschossfang für Feuerwaffen 50 J < $E_0 \leq 200$ J

Zum Auffangen der Geschosse dient ein Geschossfangkasten gemäß Abbildung 7.9.5. Die Rückwand in der Größe von mindestens 1,50 m x 1,50 m ist mit einer 10 cm tiefen Wanne auszubilden, in der Textilien eingepresst werden. Die Füllung wird zur Schussrichtung hin mit Weichholzbrettern (4,0 cm bis 4,5 cm dick) abgedeckt. Sofern Nägel oder Schrauben zum Befestigen der Bodenbohlen eingesetzt werden, müssen deren Köpfe mindestens 10 mm tief versenkt und die Löcher mit Weichholzdübeln geschlossen werden. Wenn nur auf Ziele geschossen wird, die mittig im Kasten beschossen werden, bietet sich der Einbau eines separaten Feldes an (Abbildung 7.9.5). Werden jedoch zudem sogenannte Pfänderziele beschossen, die vor der zulässigen Beschussfläche im Kasten verteilt werden, wird der Einbau eines separaten Feldes wegen der zusätzlich eingebauten Kanthölzer nicht empfohlen.

Die außen 0,65 m tiefen Seitenschürzen müssen rechtwinklig zur Rückwand angeordnet werden. Sie sind aus Stahlblech der Dicke ≥ 2 mm zu fertigen und innen mit feinwolligen Holzwoleplatten der Dicke 3,5 cm nach DIN EN 13168 auf Abstandsplatten der Dicke 2,5 cm zu bekleiden. Dabei ist sicherzustellen, dass die Vorderkanten der Schürzen bündig schließend mit Weichholz abgedeckt sind.

Von oben ist eine Serviceöffnung in der Stahlblechwanne vorzusehen, um das Einbringen und Befestigen der Füllung zu ermöglichen und diese kontrollieren zu können. Die Abdeckung der Serviceöffnung erfolgt mit einem der Dicke der



Rückwand entsprechenden Stahlblech. Die Klappe der Abdeckung muss verriegelt oder verschlossen sein. Der Einbau einer zusätzlichen Klappe in der unteren Schürze wird zum Herausnehmen von Materialien und Geschossen empfohlen.

Beim gesamten Weichholzaufbau des Geschossfangkastens ist einlagiges Material zu verwenden. Es muss astfreies Material eingesetzt werden, evtl. vorhandene Äste sind auszubohren und die entstandenen Löcher sind mit entsprechend dicken Holzpfropfen zu schließen. Der Weichholzaufbau des Geschossfangkastens darf auf der dem Ziel zugewandten Seite nicht mit Lackfarbe gestrichen werden, um Verhärtungen zu vermeiden. Als Witterungsschutz ist Holzschutzlasur zulässig.

7.5.5 Geschossfang für Feuerwaffen $E_0 > 200$ J

Der Geschossfangkasten zum Aufnehmen von Geschossen mit $E_0 > 200$ J entspricht bis auf die Dicke der Rückwand und Wannentiefe dem Kasten für das Kaliber .22 l.r.

Gemäß Abbildung Nummer 7.9.5 besteht die Rückwand mit 15 cm tiefer Wanne aus Stahlblech der Dicke ≥ 8 mm. Ansonsten gilt Nummer 7.5.4 entsprechend.

7.5.6 Geschossfang für Flinten mit Schrot

Für das Schießen mit Flinten und handelsüblicher Schrotmunition ist der in Nummer 7.9.6 dargestellte Aufbau erforderlich, der auch in bestehenden Geschossfangkästen für Einzelgeschosse erstellt werden kann (z. B. zur temporären Nutzung). Seitenschürzen und Trichter bestehen aus Stahlblech der Dicke ≥ 2 mm und die Rückwand aus Stahlblech der Dicke ≥ 5 mm (kaltgewalztes Feinblech in Güte DC 01 nach DIN EN 10130). An der Außenseite können die Bleche mit Winkelprofilen versteift werden.

Im Abstand von 5 cm ist die Rückwand der Stahlblechwanne mit einer von den Schroten durchdringbaren Folie abzudecken. Die Folie hält einen Teil der auftretenden Bleistäube und Schrotsplitter zurück.

7.5.7 Geschossfang mit Stahllamellen

Neben den genannten Ausführungen der Geschossfangkästen kommt ein Aufbau mit Stahllamellen (Nummer 2.8.5 ff.) für alle Kaliber in Betracht. Die Maße (Grundfläche 1,50 m x 1,50 m, Schürzentiefe innen, Abstand des Zieles zur Vorderkante usw.) müssen beim Aufbau eingehalten werden.

Wesentlich ist die frontseitige Abdeckung der Lamellen als Splitterschutz, die so abzustimmen ist, dass Projektile sicher diesen durchdringen können und an den Lamellen entstehende Geschossfragmente zuverlässig zurückgehalten werden. Geschossfangkästen mit Stahllamellen sind im Einzelfall von einem SSV zu prüfen und zuzulassen.

7.6 Absturz-/Fallsicherung

Der Geschossfangkasten muss in der oberen Position (Beschusshöhe) unabhängig zum Zugseil arretiert und das Seil entlastet werden. Generell ist auch eine Absturzsicherung erforderlich, die beim Verlust der Seilfunktion (z. B. Bruch des Seiles oder Defekt an der Transporteinheit) sicherstellt, dass der Absturz des Geschossfanges auch während des Verfahrens ausgeschlossen ist. Auf die einschlägigen Vorschriften der Berufsgenossenschaft und die DIN EN 13411-5 wird verwiesen. Manuell zu bedienende Seilzuganlagen dürfen in neuen Anlagen nicht mehr verwendet werden.

In bestehenden Anlagen ist zu prüfen, ob der Einbau einer nachträglich einzubauenden Fallsicherung erforderlich ist, die beim Bruch des Tragseiles sofort das Sicherungsseil blockiert.

Der Geräteführer der Seilzuganlage ist sowohl gegen einen eventuellen Absturz des Kastens als auch gegen einen Seilbruch zu schützen.

7.7 Zielehalterungen

Die Abmessungen der Geschossfangkästen ergeben sich aus den Abbildungen 7.9.3 bis 7.9.6. Zur Befestigung der Ziele ist in der Mitte des Geschossfanges ein mit Gewinde versehener Stahlbolzen mit einem Durchmesser von ca. 15 mm an der rückwärtigen Stahlblechwand des Geschossfangkastens mittig rechtwinkelig anzuschweißen oder gekontert zu verschrauben. Gegen eine Befestigung des Stahlbolzens außerhalb der Mitte (z. B. 10 cm tiefer), damit das Ziel beispielsweise nicht zerschossen sondern an einer Linie durchtrennt wird, bestehen keine Bedenken, wenn die allgemeinen Kriterien wie Abstand zur Rückwand und Beschussfläche eingehalten werden. Eine solche Anbringung ist vom SSV zu prüfen.

Der Bolzen darf nicht über die seitlichen Schürzen hinausragen. Auf das vordere Ende des Bolzens wird ein Distanzstück aus Kunststoff oder Holz mit einer Länge von etwa 100 mm aufgesteckt. Alternativ kommt auch das Aufschrauben einer Kontermutter in Frage.

Die Befestigung des Zieles erfolgt durch eine kegelförmige, spitz zulaufende Mutter aus Stahl. Die Kegelmutter hat an der Basis einen Durchmesser von 35 mm und eine Höhe von 80 mm. Der Durchmesser des Distanzstückes muss kleiner sein als der Durchmesser der Kegelmutter damit das Distanzstück nicht angeschossen werden kann. Alternativ zur Kegelmutter darf ein Stahlkeil eingesetzt werden, wenn der maximal zulässige Winkel von 25° eingehalten wird.

Bei der Verwendung von DL-Waffen ist ein Stahlbolzen mit ca. 8 mm Durchmesser ausreichend. Die Kegelmutter darf bei gleichem Material kleiner sein als die oben genannten Maße. Sie muss jedoch den Winkelverhältnissen entsprechen, die durch die oben beschriebene Kegelmutter vorgegeben sind und das sichere Ablenken der Geschosse gewährleisten (max. Winkel von 25°).

Gebogene Zielhalterungen sind nicht zulässig. Außer den als Zielhalter dienenden Metallteilen und den Schrauben zum Befestigen der Bohlen, deren Köpfe versenkt werden müssen, dürfen in dem Inneren des Geschossfangkastens zur Vermeidung abprallender Geschosse bzw. -teile keine Metallteile vorhanden sein.

Neben der Befestigung der Ziele auf der Gewindestange kommt insbesondere das Einsetzen von sog. Pfänderzielen auf meist horizontal aber auch vertikal in Weichholzhaltern eingesetzten Weichholzleisten in Frage. Die Halter werden in den Schürzen eingesetzt. Die Leisten dürfen nur maximal so dick sein, wie die für die erlaubte Waffenart und Geschossenergie zugelassenen Zielholzdicken. Sie sind innerhalb des maximal zulässigen Abstands für die Ziele zur Rückwand zu positionieren.

Eine Befestigung der Ziele an oder auf einer Stange (sog. Vogelstange) vor dem Geschossfangkasten ist auch bei bestehenden Vogelschießständen nicht zulässig.

7.8 Ziele

Die Ziele (z. B. Vogelziel) sind an einer zentralen Halterung mittig im Geschossfangkasten anzubringen. Sie müssen aus astfreiem Weichholz (Tannen-, Fichten-, Pappel- oder Balsaholz) beim Beschuss mit Feuerwaffen sowie Sperr- und Balsaholz bei DL-Waffen gefertigt sein und dürfen keine Metallteile enthalten. Andere Zielmedien (z. B. Gips) und Darstellungen (z. B. Pfänder/Sternchen) dürfen nach Prüfung durch einen SSV zugelassen werden.

Die Ziele dürfen nicht über die Schürzen des Geschossfangkastens hinausragen.

Sofern im Geschossfangkasten ein separates Beschussfeld eingebaut ist, sind die Pfänder- oder Sternchenziele neben der Unterkonstruktion aus Weichholz zu positionieren. Das zwangsläufige Beschießen der Unterkonstruktion wird dadurch verhindert.

Kaliber	Astfreies Weichholz (Maximal zulässige Dicke in mm)
4,5 mm ($\leq 7,5$ J)	≤ 3 (Sperr- oder Balsaholz!)
.22 Z	≤ 20
.22 l.r.	≤ 30
FLG 12/16/20 und GK	≤ 80
Schrot 12/16/20	≤ 30 (z. B. Sperrholz)
Sonstige	nach Einzelabnahme/Prüfung

Tabelle 7.8 Materialdicken der Ziele für Vogelschießstände

7.9 Zeichnungen



Abbildung 7.9.1 Sicherheitsbereich für Vogelschießstände

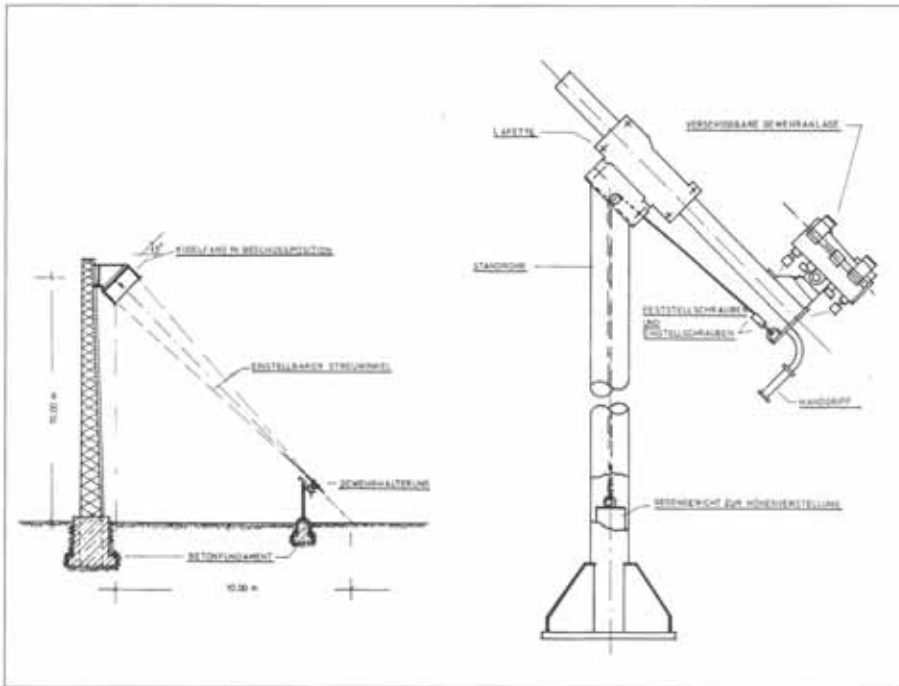


Abbildung 7.9.2 Vogelschießstand und Gewehrhalterung

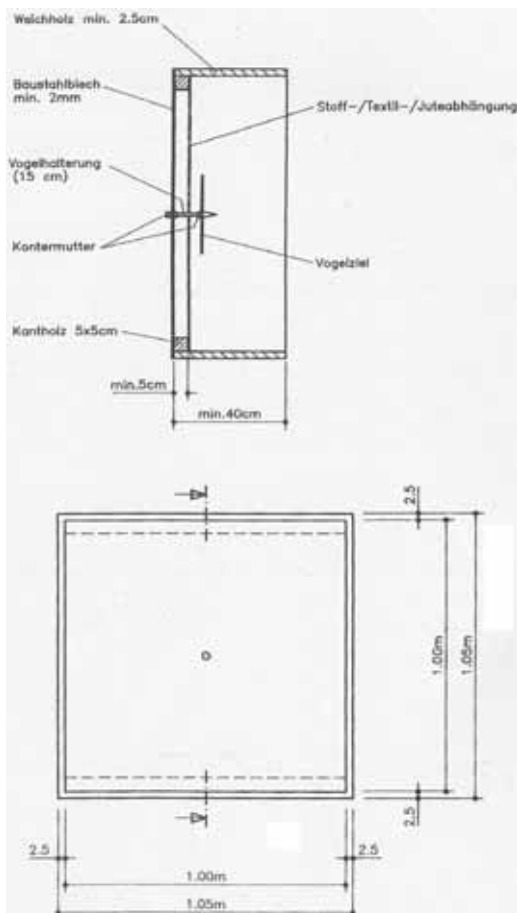


Abbildung 7.9.3 Geschossfang für DL-Waffen auf Vogelschießständen

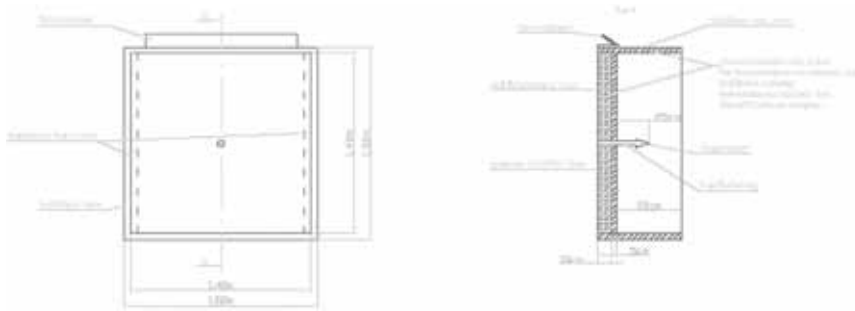


Abbildung 7.9.4 Geschosfang für Feuerwaffen $E_0 < 50$ J auf Vogelschießständen

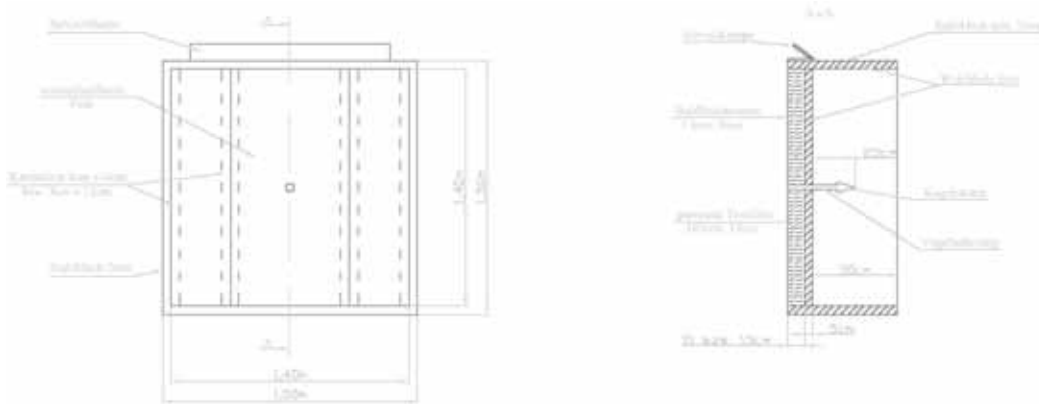


Abbildung 7.9.5 Geschosfang für Feuerwaffen $E_0 > 50$ J auf Vogelschießständen

7.8.6 Geschosfang für Flinten mit Schrot

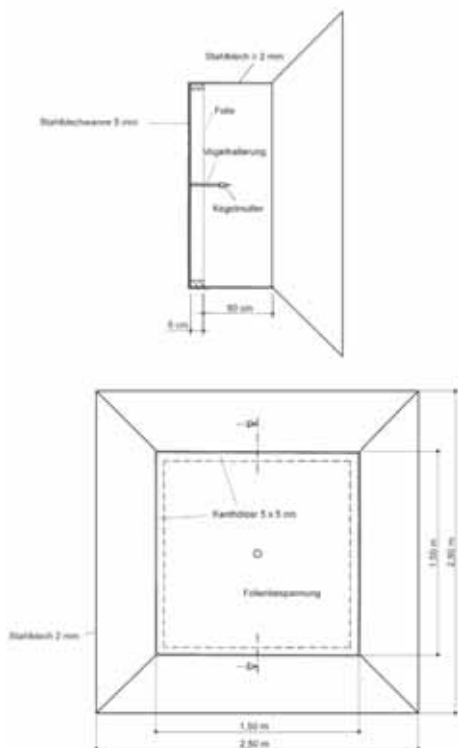


Abbildung 7.9.6 Geschosfang für Flinten mit Schrot auf Vogelschießständen



8 Schießstände für Armbrüste

8.1 Armbrüste für 10-m und 30-m

8.1.1 Offene Schießstände

Offene Schießstände zum Schießen (s. Glossar zu Armbrust) mit Armbrüsten müssen entsprechende Sicherheitsbauten wie bei Schusswaffen aufweisen. Bei Schießständen für Armbrüste-10-m sind die Anforderungen nach Nummer 3 für Schießstände mit DL-Waffen anzuwenden. Bei Schießständen für Armbrüste-30-m sind die Anforderungen an Schusswaffen mit einer E_0 bis 200 J einzuhalten. Diese Anforderungen werden oft dadurch gewährleistet, dass mit Armbrüsten auf Schießständen mit entsprechender Nutzung geschossen wird.

Beim Schießen mit Armbrüsten sind geeignete Zulanagen zu verwenden. Zur Aufnahme von Scheiben sind diese Zulanagen mit einer Scheibenunterlage aus Holz und mit Zentrum aus Blei der Dicke 2 cm ausgestattet. Die Bleiplatten sind entweder quadratisch mit einer Kantenlänge von 5 cm oder rund mit einem Durchmesser von 5 cm für die 10-m-Disziplin. Für die 30-m-Disziplin haben die Platten entsprechend eine Kantenlänge oder einen Durchmesser von 9 cm.

Die schießsportlich vorgegebenen Scheibenhöhen betragen:

Armbrust-10-m: 1,40 m \pm 0,05 m

Armbrust-30-m: 1,40 m \pm 0,20 m

8.1.2 Geschlossene Schießstände

Beim Schießen in geschlossenen Schießständen ist die äußere Sicherheit gewährleistet. Es ist darauf hinzuweisen, dass in Schussrichtung senkrecht liegende harte Baustoffe zu einer Beschädigung der Bolzen führen können. Aus diesem Grund wird eine Abdeckung mit weichen Materialien empfohlen, in denen die Bolzen unbeschädigt aufgenommen werden.

Hinsichtlich der Scheibenunterlage wird auf Nummer 8.1.1 verwiesen.

8.2 Schießstände für Hocharmbrüste

8.2.1 Allgemeine Bestimmungen

Mit Vogel- oder Hocharmbrüsten wird in einem Winkel von ca. 70° bis 80° aufwärts auf Ziele geschossen, die an einem 27 m bis 32 m hohen Mast angebracht sind (Abbildung 8.2.3). Der Abstand zwischen dem Schützenstand und dem Mast beträgt 4,00 m (bzw. zwischen 7,00 m und 10,50 m gemäß den Richtlinien des Landesverbandes der Armbrustschützen im Bund der historischen Deutschen Schützenbruderschaft).

Unmittelbar hinter dem Mast ist grundsätzlich ein senkrecht stehendes, aus Maschendraht gefertigtes Schutzgitter der Breite \geq 3 m und der Höhe \geq 6 m anzubringen. Hierdurch sind Bolzen, die unter einem Winkel von weniger als 45° aufwärts abgegeben werden und die Umgebung über eine Absperrung des Geländes hinaus gefährden würden, aufzufangen. Die Maschenweite und Drahtdicke des Gitters sind so zu bemessen, dass alle flacher 45° verschossenen Bolzen sicher aufgefangen werden. Die Maschenweite muss \leq 20 mm (bzw. von geringerem Durchmesser als die verwendeten Bolzen) sein und die Drahtdicke (ohne eine vorhandene Kunststoffummantelung) \geq 1,5 mm betragen.

Auf das Gitter darf verzichtet werden, wenn bis zur Höchstschussweite im jeweils möglichen Abgangswinkel Gefahren auszuschließen sind. Im Einzelfall sind die Höchstschussweiten zu ermitteln.

Der Gefahrenbereich des Schießstandes erstreckt sich in der Fortsetzung der Linie Schützenstand (Schusstisch)-Mast (Schießstange) im beiderseitigen Abstand hiervon und rückwärts dieses Bereiches (Abbildung 8.2.3).

Zur Abschirmung des Gefahrenbereiches ist in Verlängerung der Linie Schützenstand-Mast bis zu einer Entfernung von 100 m zu beiden Seiten ein Bereich von 70 m und bis 120 m eine durch einen Kreisbogen bestimmte Entfernung abzusperrn. Der übrige, im Halbkreis um den Mast sich erstreckende Gefahrenbereich ist, mit Ausnahme des Zugangs zu dem Schützenstand bzw. Zuschauerplatz, bis zu einem Abstand von mindestens 30 m vor dem Mast zu sperren.

Beim Sternschießen und bei Verwendung von Masten mit Fangkorb kann im Einvernehmen mit einem Schießstand-sachverständigen der Gefahrenbereich im Einzelfall reduziert werden. Eine Verringerung der Sicherheitsabstände in Schussrichtung ist dann möglich, wenn nachvollziehbar der Nachweis für die Gewährleistung der Sicherheit auf andere Weise erbracht wird.

Die technischen Betriebsmittel (Mast, Schutzgitter usw.) sind regelmäßig auf ihre Betriebssicherheit zu prüfen. Das Aufstellen und Umlegen des Mastes darf nur von oder unter Aufsicht einer befähigten Person durchgeführt werden.

8.2.2 Sicherung gegen herabfallende Bolzen

Der Zugang zu dem Schützenstand bzw. Zuschauerplatz soll von hinten auf der Linie Schützenstand-Mast erfolgen und derart abgesperrt sein, dass dadurch einem unbefugten Betreten des anliegenden Gefahrenbereiches begegnet wird.

Der unmittelbar hinter dem Schützenstand gelegene Aufenthaltsort für nicht schießende Schützen und Zuschauer ist gegen herabfallende Bolzen und Materialteile getroffener Ziele zu sichern. Hierzu ist dieser Platz hinter dem Schützenstand im Abstand von höchstens 1,20 m und einer Höhe von ca. 2,20 m bis 2,50 m mit einem Schutzgitter aus Maschendraht oder einem gleichwertigen Baustoff zu überdachen. Die Maschenweite und die Drahtdicke sind ebenso zu bemessen wie bei dem Schutzgitter, das grundsätzlich hinter dem Mast senkrecht aufzustellen ist.

Nichtschießende Schützen und Zuschauer dürfen sich nur unter der Überdachung aufhalten. Hierauf ist durch besondere Warntafeln hinzuweisen.

Bolzen dürfen nur dann aufgesammelt werden, wenn nicht geschossen wird.

8.2.3 Zeichnung

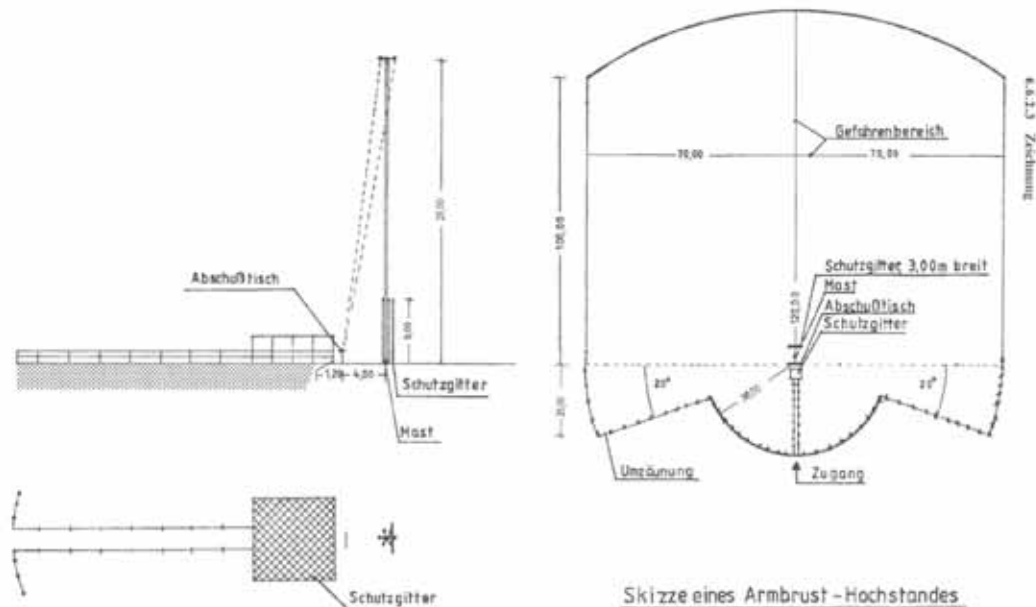


Abbildung 8.2.3 Abmessungen eines Armburst-Schießstandes

8.3 Schießstände für Feldarmbrüste

8.3.1 Allgemeines

Mit Feldarmbrüsten wird u. a. nach den Regeln des Deutschen Feldbogensportverbandes e.V. (DFBV), der Internationalen Armburstunion e.V. (IAU) und des Deutschen Schützenbundes e.V. (DSB) auf Scheibentfernungen von 35 m, 50 m und 65 m geschossen.

Grundsätzlich wird mit Feldarmbrüsten in Bogen-Schießanlagen auf farbige Ringscheiben mit einem Durchmesser von 60 cm geschossen.

Die sicherheitstechnischen Bedingungen von Schießständen für Feldarmbrüste und Bogen-Schießanlagen sind im Wesentlichen gleich.

8.3.2 Schießbahn

Eine Schießbahn muss mindestens 4 m (bis 5 m) breit sein.

Liegen mehrere Schießbahnen nebeneinander, müssen die seitlichen Abstände und die der Scheiben voneinander mindestens 2 m betragen.

8.3.3 Freies Gelände ≥ 150 m

Bei einem in freiem Gelände gelegenen Schießstand ist ein Bereich gefährdet, der sich vom Schützenstand in der Schussrichtung in einer Länge von mindestens 150 m und an dem Schützenstand (Schießlinie) beiderseits der äußeren Schießbahnen nach außen in einer Breite von 5 m erstreckt. Bis zu dem Ende der Schießbahn erweitert sich die Breite des Gefahrenbereiches beiderseits der Schießbahn von 10 m auf 15 m.

Liegen mehrere Schützenstände mit den dazugehörigen Scheiben nebeneinander und ergeben sich somit mehrere Schießbahnen, erstrecken sich die seitlichen Gefahrenbereiche der äußeren Schießbahn abseits deren Mittellinien in den gleichen Breiten, die für die einzelne Schießart angegeben sind.

Wird auf Schießbahnen auf verschiedene Entfernungen geschossen, gilt für die Festlegung der Breite des Gefahrenbereiches in Höhe der Scheiben die kürzeste Scheibentfernung. Die angeführten Gefahrenbereiche sind gegen ein Betreten zu sichern (siehe Zeichnung 8.3.2).

8.3.4 Freies Gelände < 150 m

In Schießbahnen, bei denen der erforderliche freie Gefahrenbereich von mindestens 150 m vom Schützenstand in Schussrichtung nicht vorhanden ist, müssen Fanganlagen angelegt werden.

Bei einer Entfernung von 120 m vom Schützenstand in Schussrichtung einer Fanganlage (Erdwall, Fangnetz, Mauer) beträgt die Mindesthöhe 3 m.



9 Schießstände für den Schrotschuss

9.1 Allgemeines

9.1.1 Vorbemerkung

Mit dem Schrotschuss aus Flintenläufen werden entweder Bodenziele (Kipp- und Rollhasen) oder fliegende Ziele (Wurfscheiben) auf meist offenen Schießständen beschossen. Gegenüber dem Schuss mit Einzelgeschossen aus Büchsen ergibt sich eine wesentlich kürzere Flugweite und eine geringere Bewegungsenergie sowie daraus resultierend, auch eine geringere Durchschlagskraft der Einzelschrote. Zu beachten ist jedoch die Streuung der sich zunehmend ausbreitenden Schrotgarbe. Das Schießen mit Schrot erfordert andere Sicherungsmaßnahmen, Einrichtungen und Baustoffe, als das Schießen mit Einzelgeschossen.

Da bei den offenen Schrotschießständen nur wenig technische Möglichkeiten zum Lärmschutz bestehen, ist vor der Neuerrichtung solcher Anlagen zu prüfen, ob die Immissionsrichtwerte nach TA Lärm eingehalten werden. Diese Überprüfung hat bereits im Vorplanungsstadium durch eine Schallimmissionsprognose zu erfolgen.

Bei der Erweiterung einer bestehenden Trap- und/oder Skeet-Anlage (z. B. Einbau eines Rollhasen) ist ein SSV zu beteiligen. Sowohl nach den waffenrechtlichen als auch immissionsschutzrechtlichen Bestimmungen ist vor einer derartigen Erweiterung einer bestehenden Schießstätte jeweils eine Genehmigung oder Anzeige erforderlich.

9.1.2 Arten der Schrotschießstände

Schrotschießstände sind zu unterscheiden in Schießstände für Bodenziele und fliegende Ziele.

- Schießstände für Bodenziele
 - Kippphase
 - Rollhase
 - Parcours

Zum Üben des Schießens auf sich am Boden bewegendes Wild werden aus beweglichen (abkippbaren) Stahlblechplatten mit den äußeren Umrissen eines Hasen gefertigte Kippphasen oder Rollhasen in der Art von Wurfscheiben über schmale Bahnen quer über die Schießbahnsohle bewegt.

- Schießstände für fliegende Ziele:
 - Trap
 - Skeet
 - Parcours

Bei diesen nach Stand der Technik offenen Schießständen wird mit Schrot auf frei fliegende Wurfscheiben geschossen, die von Türmen oder aus Unterständen mittels Wurfmaschinen geworfen werden. Oft werden Trap- und Skeet-Anlagen als eine sogenannte „Kombinierte Anlage“ (Kombistand) errichtet, sodass dort wahlweise Trap oder Skeet geschossen werden kann.

Möglich ist auch die Integration einer Kipp- oder Rollhasenanlage in eine bestehende Trap- oder Skeet-Anlage sowie die Ergänzung einer Trap-/Skeet-Anlage durch einen Kompakt-Parcours indem dort zusätzliche Wurfmaschinen installiert werden (Nummer 9.6.3).

- Schießstände für den Schrotschuss als sogenannte Parcours-Anlagen
 - Kompakt-Parcours
 - Schießgarten (Jagdparcours)
- Schießstände für den Schrotschuss auf spezielle Stahlziele

Für die Durchführung verschiedener Schießdisziplinen (z. B. praktisches Flintenschießen, Westernschießen) werden unterschiedlich geformte Stahlplatten verwendet (Nummer 6.2).

9.1.3 Baustoffe für Sicherheitsbauten

Für die Errichtung der sicherheitstechnischen Bauten und Einrichtungen sind Baustoffe bestimmter Art, Beschaffenheit und Güte erforderlich und vorzuschreiben. Bei der Auswahl der Baustoffe sind die einschlägigen Normen und Regelwerke in aktueller Fassung zu beachten. Die nachfolgenden Angaben beziehen sich auf die Verwendung von Flinten bis Kaliber 12 und den Einsatz von Bleischrot bis zu einem Durchmesser von $\leq 3,5$ mm.

Werden größere Kaliber (z. B. 10) verwendet, müssen die sicherheitstechnischen Einrichtungen dieser Nutzung angepasst werden.

Hochblenden:

2,0 mm Stahlblech nach DIN 1623 T 2 bzw. DIN EN 10130 mit einer Zugfestigkeit ≥ 350 N/mm², fugenlos verschalt mit Weichholz $\geq 2,4$ cm auf $\geq 2,0$ cm Abstandslattung befestigt.

Seitensicherungen/Seitenwände:

- Erdwälle, Gabionen
- Schussentfernung $\leq 10,00$ m: wie Hochblende
- Schussentfernung $> 10,00$ m: ohne Stahlblechauflage, fugenloses Weichholz $\geq 2,4$ cm



- Mauerwerk gemäß statischen Anforderungen; bei Auftreffwinkeln $> 45^\circ$ mit Weichholz $\geq 2,4$ cm oder gleichwertig bekleidet

Wurfmaschinen-Unterstände und Wurfhäuser:

- Beton oder Mauerwerk gemäß statischen Anforderungen, schützenseitig mit Erdanschüttung oder mit Weichholz $\geq 2,4$ cm oder gleichwertigem Baustoff bekleidet
- Stahlblech $\geq 2,0$ mm, schützenseitig bekleidet mit Weichholz $\geq 2,4$ cm oder gleichwertigem Baustoff

Schießbahnabschluss und Schrotfang mit Fangdach:
(nur für Schießstände für Bodenziele)

- Schießbahnabschluss aus Beton oder Mauerwerk gemäß statischen Anforderungen
- Schrotfang nach Stand der Technik, z. B. Sandschüttung oder Stahlblechplatte
- Fangdach aus Weichholz $\geq 2,4$ cm oder gleichwertigem Baustoff mit Witterungsschutz

Schrotfangvorrichtungen aus Netzen:

Als Schrotfangeinrichtung dienen Netze (z. B. aus Polyester). Die jeweilige Anwendungsmöglichkeit und Eignung ist abhängig von der Mindestschussentfernung, auf der die Netze belastet werden.

Hinweis: Die Eignung von Netzen kann in der Regel nur in Praxisversuchen über eine längere Zeitdauer, unterschiedliche Witterungseinflüsse berücksichtigend, mit einer Belastung von ca. 100 000 Schrotschüssen zuverlässig nachgewiesen werden.

Baustoffe für Nichtbleischrote (z. B. Stahlschrot):

Für Schießstände, bei denen die Verwendung von Stahlschrot oder anderen Alternativschroten zugelassen werden soll, müssen gegebenenfalls andere Baustoffe definiert werden. Diese sind im Einzelfall durch Beschluss auf ihre Eignung zu prüfen und zuzulassen. Insbesondere die größere Rückprallgefahr von Stahlschroten von harten Baustoffen wie Stahlblech oder Beton ist hierbei zu berücksichtigen.

9.2 Flugweite der Schrote, Breitenstreuung und Gefahrenbereiche

9.2.1 Flugweite und Breitenstreuung

Der Gefahrenbereich ergibt sich aus den von der zulässigen Nutzung abhängigen Schussrichtungen und den maximalen Schrotflugweiten (Tabelle 9.2.1) unter Berücksichtigung der Breiten- und Höhenstreuung der frei fliegenden Schrotgarbe (Abbildungen 9.2.1.1 und 9.2.1.2).

Zusätzlich ist die mögliche Ablenkung durch die an Wurfzielen oder von der Schießbahnsohle abprallenden Schroten zu berücksichtigen. Aus diesem Grund sind je nach Nutzungsart angepasste Sicherheitswinkel (Nummer 9.2.3) vorzuschreiben, die diese Umstände mit einschließen.

Durchmesser Schrotkorn [mm]	Max. Flugweite [m]
2,00	200
2,41	220*
2,50	230

* siehe Nummer 9.2.2, letzter Absatz

Tabelle 9.2.1 Maximale Schrotflugweiten (Blei)

In Tabelle 9.2.1.1 sind Mittelwerte für den jeweils günstigsten Abgangswinkel von 20° bis 25° und horizontalem Gelände angegeben.

Bezüglich des geforderten Schrotrückhaltes muss bei der Errichtung von Schrotfangeinrichtungen (Erdwall, Netz) zur Bestimmung deren notwendigen Höhe auf außenballistische Rechenprogramme zurückgegriffen werden.

Für die Festlegung der seitlichen Sicherheitswinkel ist die Breitenstreuung der Schrotgarbe zu berücksichtigen. Bei einer frei ausfliegenden Schrotgarbe ist die maximale Ausdehnung zu berücksichtigen. Sind Sicherheitsbauten oder Schrotfangeinrichtungen geplant oder vorhanden, ist auf die dort gegebene Schrotausbreitung abzustellen (Abbildung 9.2.1.2).

Bei der Planung von Schrotfangeinrichtungen muss die Höhenstreuung der Schrotgarbe in Abhängigkeit von der jeweiligen Entfernung berücksichtigt werden. Die Höhenstreuung ist nicht identisch mit der Breitenstreuung.

Bei bestehenden Anlagen mit mittelbarem Gefahrenbereich (Schrotniederschlagsbereich) im Umkreis mit Radius 200 m ist bei der Gefährdungsbeurteilung auch zu berücksichtigen, dass beim Trap-Schießen die günstigsten Abgangswinkel für die maximalen Schrotflugweiten (Tabelle 9.2.1) grundsätzlich nicht erreicht werden, sodass die tatsächliche Flugweite der Schrote weniger als 200 m beträgt.

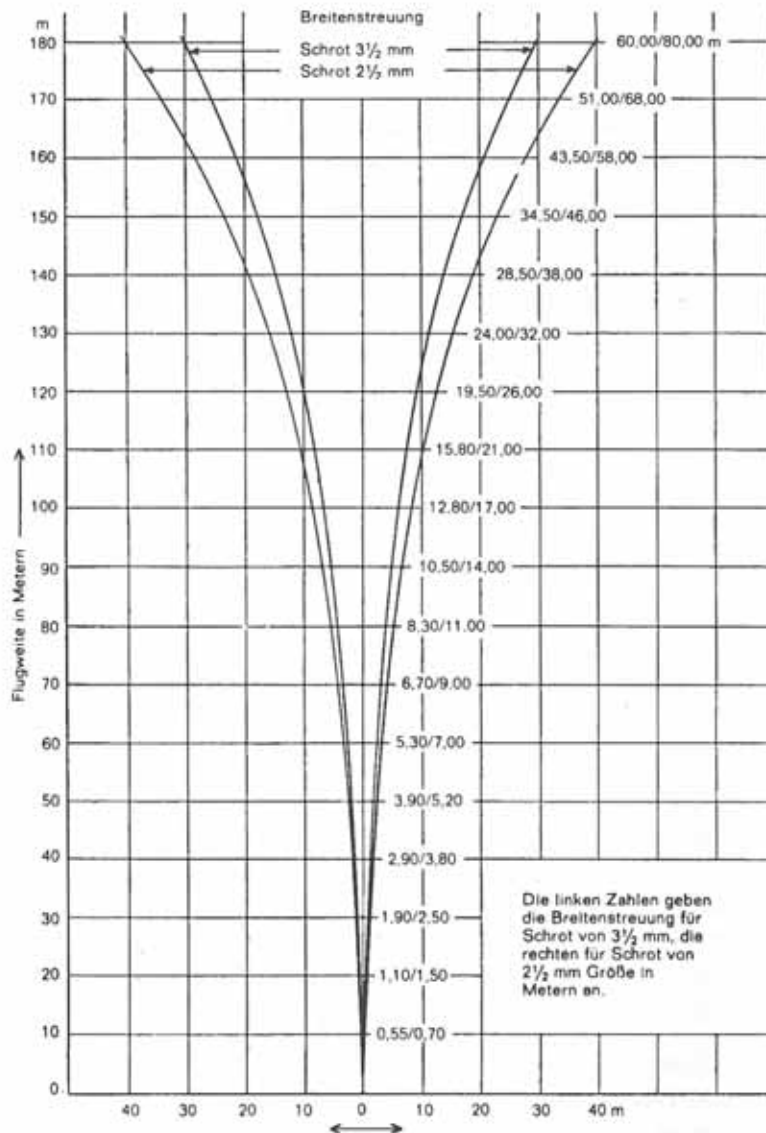


Abbildung 9.2.1.1 Durchmesser und Breitenstreuung von frei fliegenden Schroten

9.2.2 Gefahrenbereich

Bei Schrotschießständen ist der Gefahrenbereich, aufgrund der Außenballistik der Schrote, in einen unmittelbaren und mittelbaren Gefahrenbereich zu unterteilen.

Im unmittelbaren Gefahrenbereich muss mit einer Verletzung von Personen gerechnet werden. Im mittelbaren Bereich rieseln Schrote ohne Verletzungsgefährdung herunter (Schrotniederschlagsbereich) und können dadurch allenfalls Irritationen von Personen bewirken.

Der in der Umgebung von Schrotschießständen verletzungsrelevante und unbedingt durch entsprechende Sicherungsmaßnahmen zu schützende Bereich (unmittelbarer Gefahrenbereich) ergibt sich zum einen aus dem seitlichen Sicherheitswinkel nach Nummer 9.2.3. Zum anderen ist die Wirksamkeit von auf unbedeckte Haut oder Augen auftreffende Bleischrote bis zu einem Durchmesser von 2,5 mm (Trap und Skeet) für die Begrenzung des unmittelbaren Gefahrenbereiches heranzuziehen.

Als ungefährlich ist Schrot dann anzusehen, wenn es mit hoher Wahrscheinlichkeit keine Schädigung – auch nicht in Form einer oberflächlichen Haut- oder Augenverletzung – hervorrufen kann. Dies bedeutet, dass ein Schrotkorn mit seiner Energiedichte die forensisch anerkannten Grenzwerte für Haut von $0,1 \text{ J/mm}^2$ und für Augen von $0,06 \text{ J/mm}^2$ deutlich unterschreiten muss (Beat Kneubuehl „Wundballistik und Geschosse“). Hierbei ist auch die geringe ballistische Querschnittsbelastung der Schrote (z. B. $0,015 \text{ g/mm}^2$ für 2,0 mm Bleischrot) bei der Gefährdungsbeurteilung zu berücksichtigen. Bei Schroten sind demnach Grenzgesehwindigkeiten von etwa 60 m/s (bei Haut) bzw. 40 m/s (bei Augen) für die Gefährlichkeitsgrenzen zugrunde zu legen.

Daraus folgt, dass sich der unmittelbare Gefährdungsbereich in Schussrichtung bis maximal 150 m erstreckt. Über diese Schussentfernung hinaus ist eine Gefährdung von Personen, auch bei Augentreffern, nicht mehr zu erwarten.

9.2.3 Sicherheitswinkel

Seitlich der äußeren Schussrichtungen ist zur Berücksichtigung der Breitenstreuung und abprallender Schrote ein Sicherheitswinkel von 15° anzusetzen (Abbildung 9.2.1b).

Die maximale Flugweite von Schrotten ergibt sich bei einem Abgangswinkel von ca. 20° , wobei mit zunehmender Schussentfernung auch die Höhenstreuung zu berücksichtigen ist. Dieser Sicherheitswinkel von 20° ist dann anzusetzen, wenn z. B. die Absicherung eines Gefahrenbereiches durch abgestimmte Sicherheitsbauten (z. B. Hochblenden bei Kipphasenanlage) erfolgen soll.

Als Maßbezugslinie für den Sicherheitswinkel nach der Höhe dient eine waagerechte Linie in 1,50 m Abstand (mittlere Anschlagshöhe aus dem Bereich 1,30 m bis 1,70 m) über dem Niveau der Schützenstände. Zur Bestimmung der Sicherheitswinkel bei Trapständen sind nach den Seiten hin jeweils die Mitte des äußersten rechten bzw. linken Schützenstandes und die jeweiligen durch die Ziele vorgegebenen äußersten rechten bzw. linken Schussrichtungen maßgebend, also maximal 120° bei seitlicher Wurfrichtung sportlich bis 45° . Bei Trap-Anlagen mit eingeschränkter Wurfbandbreite (Wurfwinkel zur Seite), so wie sie insbesondere bei der Verwendung von Turbulenzautomaten beim jagdlichen Schießen (seitliche Wurfrichtung bis 35°) gegeben ist, sind zu den jeweils äußeren Wurfrichtungen rechts und links die Sicherheitswinkel von 15° hinzuzurechnen.

Unter Berücksichtigung der Schützenpositionen 1 und 7 ergibt sich bei Skeet-Anlagen aus den schießsportlich vorgegebenen Wurfrichtungen zur Seite ein gesamter Sicherheitswinkel von 180° .

In Verbindung mit der maximalen Flugweite der Schrote im Durchmesser 2,0 mm wird der Niederschlagsbereich als Halbkreis mit einem Radius von 200 m definiert, dessen Mittelpunkt in Stand 8 liegt.

Durch Abschirmungen in Form von Seitensicherungen und/oder Schießbahnabschlüssen sowie durchschusssicheren Schrotfangeinrichtungen können die einzuhaltenden Sicherheitswinkel reduziert werden oder auch ganz unberücksichtigt bleiben, wenn durch die Anordnung der Sicherheitsbauten die äußere Sicherheit gewährleistet bleibt. Die für die Abschirmung verwendeten Baustoffe müssen dabei den Bestimmungen der Nummer 9.1.3 entsprechen.

Die Dimensionierung der Höhe von Schrotfangeinrichtungen ergibt sich aus der maximalen Höhe der geworfenen Wurfscheiben und dem korrespondierenden Abgangswinkel der Schrote. Diesem Winkel ist dann die anzusetzende Höhenstreuung der Schrotgarbe, bezogen auf die maximale Schussentfernung bis zu der Schrotfangeinrichtung einschließlich eines Sicherheitszuschlages, hinzuzurechnen. Durch entsprechende Reduzierung der Wurfhöhe der Scheiben kann die notwendige Höhe einer Schrotfangeinrichtung verringert werden.

Grundsätzlich ist davon auszugehen, dass ein Anteil von etwa 5 % der Schrote als Deposition hinter der Schrotfangeinrichtung, u. a. wegen Fehlschüssen und Abprallern von den Scheiben, toleriert werden sollte.

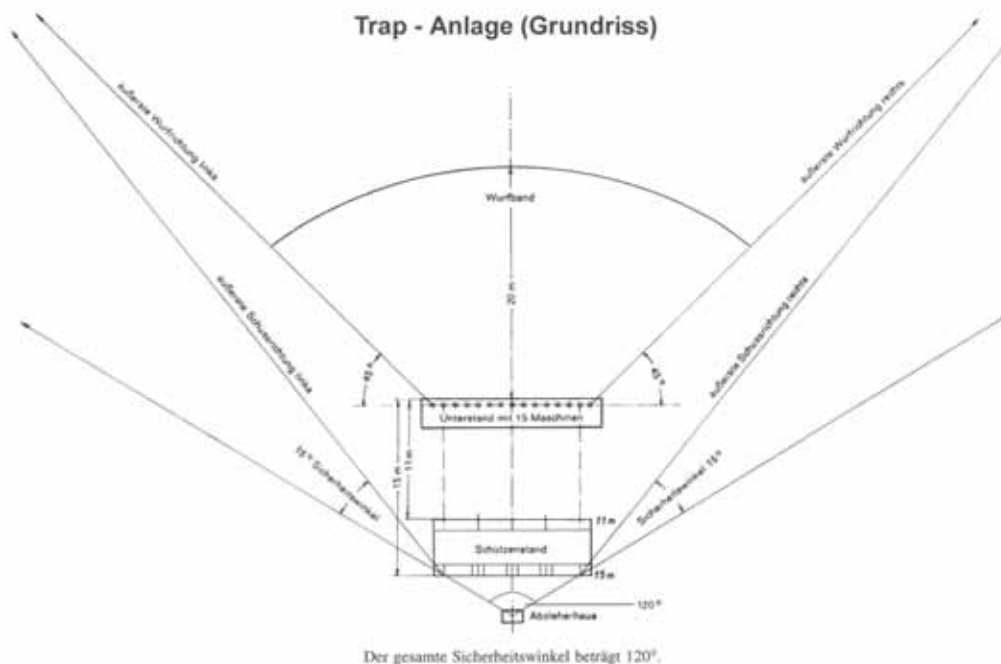


Abbildung 9.2.3 Sicherheitswinkel beim Trap-Schießen



9.2.4 Abpraller

Bleischrote, die in einem Winkel, bezogen auf die Bodenoberfläche, von $< 10^\circ$ auf weichen oder $< 45^\circ$ auf harten (gefrorenen) bzw. steinhaltigen Erdboden auftreffen, können hiervon abprallen. Hierbei ist mit Ablenkungen von der ursprünglichen Flugrichtung zu rechnen.

Dabei werden Stahlschrote und andere Substitute für Bleischrote (sog. Alternativschrote wie z. B. Zinkschrote) erheblich stärker abgelenkt und ergeben gegenüber Bleischroten bis zu doppelt so hohe Ablenkungswinkel.

Zu beachten ist bei einer Verwendung von härteren Alternativschroten, dass diese gefährlich zurückprallen können, wenn sie annähernd senkrecht auf harte Baustoffe treffen. Der Beschuss von Metallzielen (z. B. Kippphase, Anschussscheibe oder Stahlplatten beim praktischen Flintenschießen) z. B. mit Stahlschroten ist deshalb nur unter geeigneten Schutzmaßnahmen (z. B. Schutzbrille) zulässig.

Bei der Überprüfung der Trefferleistung (Streuung, Deckung) von Flinten und Patronen mit Stahlschroten sind vorzugsweise Anschussscheiben aus Papier oder Pappe zu verwenden, um eine Gefährdung durch rückprallende Schrote zu vermeiden.

Ein erhöhtes Risiko von Abprallern besteht für die am Schießen beteiligten Personen auch beim Einsatz von Alternativschroten für das Skeet-Schießen und den Kompakt- bzw. Jagdparcours. Aus Sicherheitsgründen ist das Tragen von geeigneten Schutzbrillen für alle gefährdeten Personen erforderlich und durch deutlich sichtbaren Aushang (Gebotszeichen „Augenschutz benutzen“ nach DIN 4844 sowie BGV A 8²⁶) vorzuschreiben.

Die Positionen der Seitenrichter müssen bei Verwendung von Weicheisen- oder anderen Alternativschroten auf Skeet-Anlagen so platziert sein, dass diese nicht durch von den Wurfscheiben abprallende Schrote gefährdet werden können.

9.2.5 Sicherungsmaßnahmen

Der Gefahrenbereich ist zu sichern.

Wenn der Gefahrenbereich vom Schützenstand einsehbar und eine Gefährdung für Personen ausgeschlossen ist, kann aus Sicherheitsgründen auf eine Einzäunung verzichtet werden.

Ansonsten kann sich die Einzäunung auf den unmittelbaren Gefahrenbereich beschränken, wenn dieser sich in einem schwach besiedelten Gebiet nach Nummer 4.5.1 befindet.

Sofern der Gefahrenbereich durch Einzäunungen gesichert werden soll, muss der Zaun den Bestimmungen nach Nummer 4.1.1 entsprechen. Je nach Lage und Beschaffenheit des Geländes kann auch eine einfache Zäunung mit Kennzeichnung durch Warnschilder als Absicherung durch Betreten ausreichen. Wege, die im unmittelbaren Gefahrenbereich liegen, müssen während des Schießens abgesperrt sein.

Der Gefahrenbereich nach Nummer 9.2.2 kann je nach Art des Schießstandes und der örtlichen Verhältnisse auch durch abgestimmte Sicherheitsbauten (z. B. Hochblenden, Seitensicherungen und Schießbahnabschluss) abgesichert werden.

Die Abmessungen und Anordnungen der Sicherheitsbauten müssen den Bestimmungen der Nummer 9.1.3 sowie der Festlegung der Gefahrenbereiche gemäß Nummer 9.2.2 unter Berücksichtigung der Sicherheitswinkel gemäß Nummer 9.2.3 entsprechen.

Die Errichtung von Sicherheitsbauten ist bei Wurfscheibenanlagen allerdings kostspielig und beschränkt darüber hinaus u. U. die Ausdehnung des erforderlichen Schuss- und Wurffeldes.

Liegen mehrere Skeet-Anlagen in einer Linie unmittelbar nebeneinander, so sind in jedem Fall zwischen den Anlagen durchschusssichere Seitenwände zu errichten (Abbildung 9.8.2).

9.3 Zugelassene Waffen und Munition

9.3.1 Waffen

Bei Schrotschießständen bezieht sich die Angabe der zugelassenen Waffen auf Flinten. Im Schießsport darf nach den genehmigten Sportordnungen der nach § 15 WaffG anerkannten Schießsportbetreibenden Verbände maximal das Kaliber 12 verwendet werden.

Erlaubt sind auch kombinierte Jagdgewehre (wie z. B. Bockbüchflinte, Drilling) bei ausschließlicher Benutzung des Flintenlaufes bzw. der Flintenläufe.

Bei Schrotschießständen erfolgt keine Zulassung bezogen auf die E_0 wie bei Schießständen für Einzelgeschosse. Die Zulassung bezieht sich auf das Flintenkaliber und die Schrotgröße bzw. -art (Nummer 9.3.2).

9.3.2 Munition

Schießstände für den Schrotschuss sind bei der Verwendung von Bleischrot zugelassen bei

- Skeet-Anlagen bis 2,0 mm Durchmesser
- Trap-Anlagen bis 2,5 mm Durchmesser
- Parcours-Anlagen bis 2,5 mm Durchmesser
- Bodenzielen bis 3,5 mm Durchmesser

²⁶ Gebotszeichen M 01 nach BGV A 8 „Sicherheits- und Gesundheitsschutzkennzeichnung am Arbeitsplatz“



Bei der Verwendung von Weicheisenschroten dürfen für das Trap-Schießen auch Durchmesser bis 2,6 mm und für das Skeet-Schießen bis 2,2 mm zugelassen werden, ohne dass der Gefahrenbereich nach Nummer 9.2.2 und der Sicherheitswinkel nach Nummer 9.2.3 erweitert werden müssen.

Die zugelassenen Schrottdurchmesser und Materialien (Blei-/Weicheisenschrot etc.) sind durch gut sichtbare Hinweistafeln anzuzeigen.

FLG dürfen auf Schrotschießständen nicht zugelassen werden. Diese können nur auf offenen bzw. geschlossenen Schießständen für Einzelgeschosse, z. B. auf 50-m-Schießständen oder 100-m-Schießständen mit entsprechender Zulassung, verwendet werden.

9.4 Ausstattung und Gestaltung von Schrotschießständen

Die nachfolgend aufgeführte Ausstattung und Gestaltung ist, unbeschadet der für die jeweilige Anlagenart zusätzlich erforderlichen Ausrüstung, für alle Schrotschießstände vorzusehen.

9.4.1 Warnflagge

In Anzeigerdeckungen, Maschinenunterständen und/oder Drückerhaus ist jeweils eine rote Warnflagge bereitzuhalten. Diese ist bei Störungen und Arbeiten an den Wurfmaschinen (z. B. Auffüllen der Maschinen) für alle am Schießen beteiligten Personen sichtbar aufzustecken und zeigt an, dass das Schießen unterbrochen ist und die Waffen entladen sein müssen.

Hinweis:

Die früher an einem Fahnenmast aufzuziehende rote Signalflagge, die als Warnhinweis auf den stattfindenden Schießbetrieb vorgeschrieben wurde, ist nicht mehr zulässig.

9.4.2 Schützenstand

Auf dem Schützenstand sind die Schützenpositionen zu kennzeichnen. Hierfür sind quadratische Platten mit der Kantenlänge von 90 cm (Skeet) bzw. 100 cm (Trap) zu verwenden. Diese müssen einen sicheren Stand der Schützen gewährleisten und bündig in den Boden eingelassen sein, um ein Stolpern der Schützen an hervorstehenden Kanten auszuschließen.

Die Anordnung der Schützenpositionen ergibt sich aus den Regeln für das jagdliche und sportliche Schießen. Auf Trap-Ständen mit Turbulenzautomaten sind die Bodenplatten in einem Radius anzuordnen.

Jede Standfläche sollte über einen Gummiblock o. Ä. verfügen, auf dem der Schütze seine Flinte mit den Läufen absetzen kann.

Mikrofone zum Abrufen der Wurfscheiben sind so zu positionieren, dass die Schützen bei der Waffenhandhabung nicht behindert werden. Mikrofonkabel müssen stolperfrei verlegt werden.

9.4.3 Abtrennung des Warte- und Zuschauerbereichs

Zur Abgrenzung des Schützenstandes vom Zuschauer- und Wartebereich ist in einem Abstand von $\geq 2,00$ m hinter den Schützenpositionen eine Abtrennung zu errichten.

Diese muss grundsätzlich als feste bauliche Einrichtung (Holzzaun, Geländer o. Ä.) errichtet werden. Bei nur an wenigen Schießtagen im Jahr genutzten Schießständen kann eine solche Absperrung aus einem rot/weißen Band o. Ä. bestehen.

9.4.4 Gewehrstände und Patronenablagen

Für das Abstellen der Waffen und das Ablegen von Patronen ist eine genügende Anzahl von Gewehrständern und Patronenablagen vorzusehen.

9.4.5 Auffangbehälter

Zum Aufsammeln der abgeschossenen Hülsen sind bei den Schützenpositionen entsprechende Behälter bereitzustellen.

9.5 Schießstände für Bodenziele

9.5.1 Kipphase

Das Schießen auf den Kipphasen wird überwiegend beim jagdlichen Schießen sowie als Bestandteil der praktischen Jägerprüfung durchgeführt. Die Ziele werden manuell oder elektrisch bewegt.

Die Ziele sind aus Stahlblech gefertigt und verfügen über ein oder mehrere klappbare Segmente, die als Trefferanzeige dienen. Bei einem ausreichenden Impuls der auftreffenden Schrote werden die Ziele zum Kippen gebracht (daher: „Kipphase“).

9.5.1.1 Abmessungen der Schießbahn

Die Länge der Schießbahn soll zwischen 25 m und 35 m betragen und je nach Schussentfernung über eine Schneisenbreite für den Kipphasen zwischen 6,00 m und 8,00 m verfügen.

Die Schießbahnsohle muss aus Erde oder Sand (Körnung ≤ 3 mm) bestehen, frei von Steinen oder Fremdkörpern sein und annähernd horizontal verlaufen.



9.5.1.2 Sicherheitsbauten

Neben natürlichen Geländeformen eignen sich als Seitensicherung und Schießbahnabschluss Erdwälle oder Mauern. Gebaute Schießbahnabschlüsse und Höhen- sowie Seitensicherungen aus Mauerwerk o. Ä. müssen den Bestimmungen der Nummer 9.1.3 entsprechen.

Um den Gefahrenbereich und damit den Platzbedarf einer Kipphasenanlage so gering wie möglich zu halten, sind entsprechende Seiten- und Höhensicherungen vorzusehen. Der Gefahrenbereich und die Sicherheitswinkel werden dadurch weitestgehend abgeschirmt. Dies ist dann nicht erforderlich, wenn die Kipphasenanlage in einer Wurf-scheibenschießanlage integriert ist und der Gefahrenbereich dadurch nicht verändert wird.

Ein Schrotfang ist in jedem Fall über die gesamte Schneisenbreite erforderlich. Ein Fangdach ist zur Vermeidung schädlicher Bodenveränderungen vorzuschreiben und bei Altanlagen nachzurüsten. Das Erfordernis eines Fangdaches ergibt sich auch bei einer Verwendung von Weicheisen- oder anderen Alternativschroten.

Eine Kipphasenanlage kann in eine offene Schießbahn zum Schießen mit Einzelgeschossen eingebaut werden. Sofern der Kipphase von den vorhandenen Schützenpositionen beschossen wird und die Kipphasenanlage auf Zwischenentfernung positioniert ist, müssen als bauliche Maßnahmen ein Schrotfang und ein Fangdach gewährleistet sein.

Die Abschirmung der Laufschiene des Kipphasen muss auf die zugelassenen Waffen- und Munitionsarten abgestimmt sein.

Wird die Schützenposition in die Schießbahn verlegt und der Kipphase vor dem Hauptgeschossfang bewegt, so ist für diese Schützenstandorte auf Zwischenentfernung eine entsprechende Höhensicherung durch Hochblenden vorzusehen. Die Standfläche der Schützenposition ist standsicher und aus durchdringbarem Material auszuführen.

9.5.1.3 Zieldarstellung und Unterstand

Die Laufschiene des Kipphasen ist durch eine vor der Schneise zu errichtende Bodentraverse oder Blende vor direktem Beschuss zu schützen. Elektrische Anlagenteile im Maschinenunterstand sind beschussicher gemäß den Bestimmungen der Nummer 9.1.3 abzuschirmen.

Manuelle Kipphasenanlagen sind nur noch bei bestehenden Anlagen zulässig. Es muss ein durchschusssicherer Unterstand für das Bedienungspersonal nach den Bestimmungen der Nummer 9.1.3 vorhanden sein. Eine für den Durchlass des Kipphasen erforderliche Öffnung im Unterstand ist so schmal zu halten, dass sie nur den Scheibendurchlass gestattet. Zum Schutz vor Abprallern ist dieser schützenseitig mit einer Stahlblechblende der Dicke ≥ 2 mm zu versehen.

Es sollte darauf hingewirkt werden, dass solche Vorrichtungen durch elektrische nur von den Schützenständen aus zu bedienende Anlagen ersetzt werden.

9.5.1.4 Verwendung von Weicheisenschrot

Der Beschuss von Kipphasen mit Weicheisen- oder anderen, härteren Alternativschroten ist wegen der damit verbundenen Gefahr von Rückprallern nur mit PSA (z. B. Schutzbrillen) zulässig.

Wird der Einsatz von Weicheisen- oder anderen Alternativschroten vorgeschrieben, so können für die Segmente des Kipphasen geeignete Kunststoffe (sog. Elastomere) verwendet werden. Bei der Materialauswahl ist ein SSV zu beteiligen und gegebenenfalls ein Beschussversuch durchzuführen.

9.5.2 Rollhase

Schießstände für Rollhasen finden Verwendung als Bestandteil von Wurfscheiben- oder Parcoursanlagen.

Die Ziele, auch Rabitts genannt, bestehen aus Rollscheiben (ähnlich den Wurfscheiben) und werden mithilfe einer speziellen Vorrichtung quer oder schräg über den Boden der Schießbahn gerollt. Sie zersplittern bei einem Treffer. Die „Rollbahnen“ können befestigt oder mit Gummimatten belegt werden.

9.5.2.1 Schießbahn

Hinsichtlich der Beschaffenheit der Schießbahn sind die Bestimmungen der Nummer 9.5.1.1 anzuwenden. Vorteilhaft für ein störungsfreies Rollen der Scheibe ist eine Befestigung der Rollbahn z. B. durch eine Betonsohle oder mit Gummimatten. Längenvorgaben für die Rollbahn existieren nicht.

Die Ränder und Kanten einer betonierten Rollbahn sind gegen direkten Beschuss mit Erde bzw. Sand anzuschütten oder durch Holzbohlen der Dicke ≥ 50 mm vor direktem Beschuss zu schützen.

9.5.2.2 Sicherheitsbauten

Hinsichtlich der Sicherheitsbauten sind Nummer 9.5.1.2 und 9.5.1.3 anzuwenden.

Das Betreiben einer Rollhasenanlage in Schießbahnen für Einzelgeschosse ist nicht zulässig.

9.6 Schießstände für Wurfscheiben (Flugziele)

9.6.1 Trap

Ein Trap-Schießstand besteht aus dem Schützenstand, einem Unterstand bzw. Wurfmaschinen Graben mit bis zu 15 Wurfmaschinen (olympischer Graben) sowie dem Wurffeld (Schießbahn).

Beim Trap-Schießen werden Wurfscheiben nach den Regeln des sportlichen und jagdlichen Schießens in unterschiedliche Höhen geradeaus oder seitlich zur mittleren Schussrichtung geworfen.

9.6.1.1 Anordnung und Beschaffenheit des Schützenstandes

Bei Trap-Anlagen sind 5 Schützenpositionen (Abbildung 9.6.1.1) vorzusehen. Diese liegen beim sportlichen Trap-Schießen 15,00 m hinter der Vorderkante des Maschinenunterstandes (Abbildung 9.6.1.2) auf einer dazu parallelen Linie. Jede der fünf Schützenpositionen ist dabei genau hinter der mittleren der ihr zugeordneten Gruppe von drei Wurfmaschinen einzurichten. Eine Warteposition ist etwa 2,00 m hinter Schützenposition 1 anzuordnen.

Die Sohle bzw. Standfläche der Schützenpositionen hat auf gleicher Höhe der Oberkante des Maschinenunterstandes zu liegen (Abbildung 9.6.1.2).

Wird eine Trap-Anlage auch für das jagdliche Schießen genutzt, sind zusätzlich fünf Schützenpositionen analog im Abstand von 11,00 m und eine Warteposition einzurichten.

Ausschließlich jagdlich genutzte Trap-Anlagen verfügen oft nur über drei oder fünf Wurfmaschinen. Die mittlere Schützenposition ist dabei genau hinter der mittleren Wurfmaschine anzuordnen. Der Abstand der Schützenpositionen von Mitte zu Mitte hat 3,00 m bis 3,30 m zu betragen.

Bei einem Trap-Stand mit Turbulenzautomat sind die Standflächen der Schützen auf einem Kreisbogen mit Radius 15,00 m (sportlich) bzw. 11,00 m (jagdlich) von der Mitte der Vorderkante des Maschinenunterstandes anzuordnen. Auch hier beträgt der Abstand der Schützenpositionen von Mitte zu Mitte $\geq 3,00$ m.

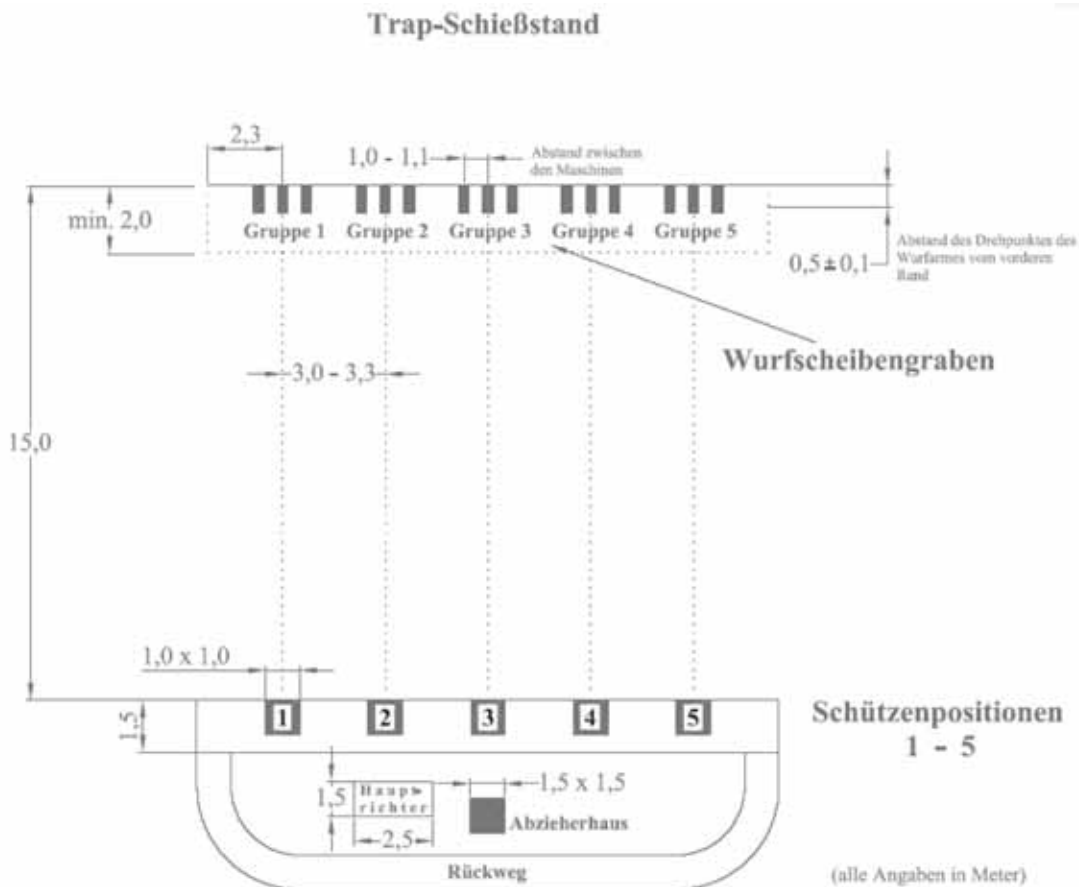


Abbildung 9.6.1.1.a Anordnung der Schützenstände beim sportlichen Trap-Schießen

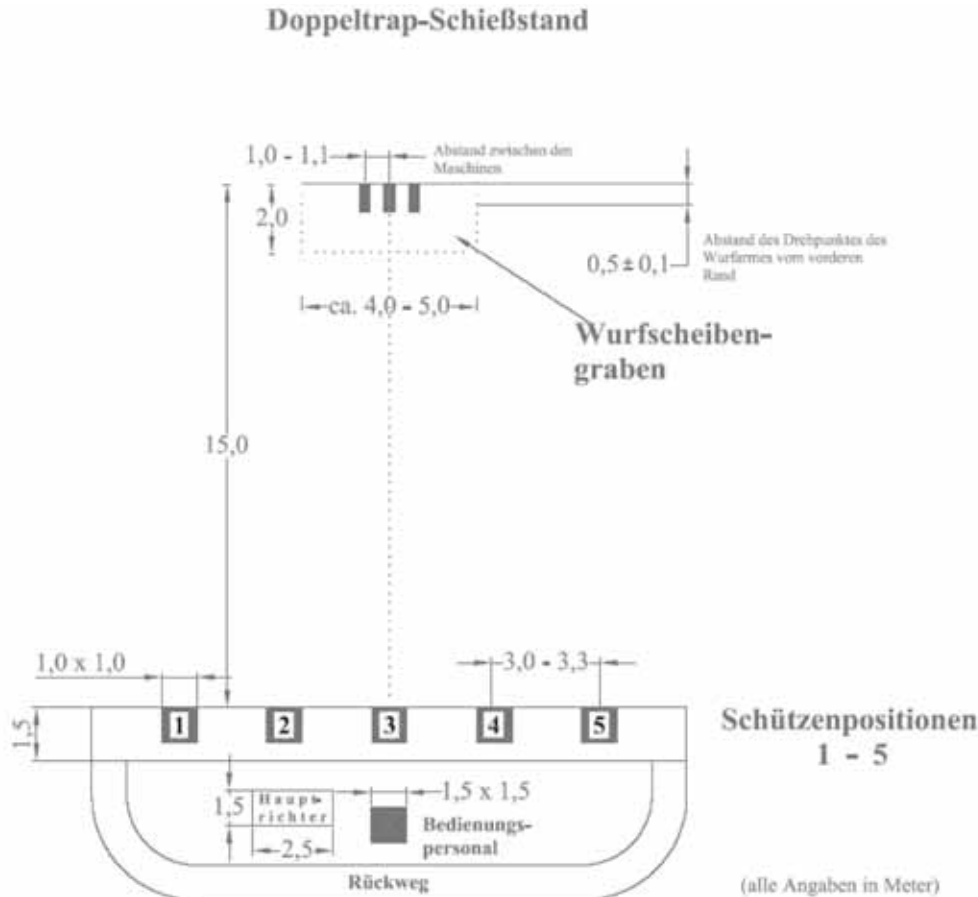


Abbildung 9.6.1.1.b Anordnung der Schützenstände beim sportlichen Doppeltrap-Schießen

9.6.1.2 Ausführung und Abmessungen des Maschinenunterstandes

Der Wurfmaschinenunterstand wird massiv und wasserdicht sowie in grundwassernahen Lagen wasserundurchlässig und auftriebsicher (WU-Beton) ausgeführt. Zweckmäßig ist der Einbau eines Pumpensumpfes, um eventuell eingedrungenes Wasser abführen zu können.

Für die Lagerung des Scheibenvorrates sind erhöhte Ablagen vorzusehen, um ein trockenes Lagern der Wurfscheiben zu gewährleisten.

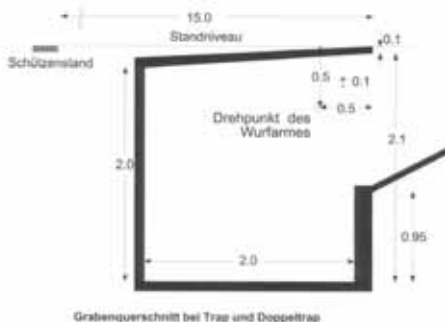


Abbildung 9.6.1.2 Maschinenunterstand (Graben) für Trap-Stände

Die Wurfmaschinen sind so zu montieren, dass ein bequemes und sicheres Befüllen der Magazine gewährleistet ist. Zu geringe Abstände gefährden das Bedienungspersonal beim Auffüllen der Maschinen, wenn während des Füllvorgangs eine benachbarte Wurfmaschine ausgelöst wird.

Die lichte Höhe des Wurfmaschinenunterstandes hat an der Rückseite $\geq 2,00$ m und an der Vorderseite $\geq 2,10$ m zu betragen. Die Länge ergibt sich aus der Anzahl der aufzustellenden Wurfmaschinen. Die Höhe der Konsole für die Installation der Wurfmaschinen sowie die Wurföffnung sind auf den jeweiligen Wurfmaschinentyp bzw. nach den Vorgaben der Hersteller abzustimmen. Den erforderlichen Querschnitt eines Maschinenunterstandes für Trap und Doppel-



trap zeigt Abbildung 9.6.1.2. Bei bestehenden Anlagen sind Abweichungen von den Abmessungen des Grabens möglich.

Die Bedachung des Maschinenunterstandes muss durchschusshemmend gemäß Nummer 9.1.3 ausgeführt sein. Die plane Fläche der Überdachung bedarf keiner zusätzlichen Abdeckung mit Erde oder Sand. Aus dem Erdboden ragende Kanten und Ränder der Überdachung sind so abzudecken, dass auftreffende Schrote nicht zurückprallen können.

9.6.1.3 Wurfmaschinen

Bei den Wurfmaschinen sind Maschinen mit fest einstellbaren Wurfrichtungen und Turbulenzautomaten mit selbsttätig wechselnden Wurfrichtungen üblich.

Manuell zu bedienende Wurfvorrichtungen werden heute kaum noch genutzt. Sie werden aber in den offiziellen Regeln der ISSF beschrieben.

9.6.1.4 Einstellungen der Wurfmaschinen

Schießstände für Trap und Doppeltrap sind hinsichtlich der inneren Geometrie, das heißt bezüglich der Anordnung von Wurffeld, Wurfmaschinen, Bedachung und Schützenstände, so einzurichten, dass folgende Flugweiten, Flughöhen und Flugrichtungen der Wurfscheiben erreicht werden können:

- Wurfhöhen für Trap mindestens 1,50 m und maximal 3,50²⁶ m (sportlich) bzw. 3,30²⁷ m (jagdlich) mit einem Toleranzbereich von $\pm 0,50$ m, gemessen in der Horizontalen über Schützenstandniveau in 10,00 m Entfernung von der Vorderkante des Bunkers.
- Wurfweiten sportlich bei günstigstem Erhöhungswinkel 76 m \pm 1,00 m; für Doppeltrap 55 m \pm 1,00 m.
- Wurfweiten jagdlich bei günstigstem Erhöhungswinkel 65 m; bei Schrotfangeinrichtungen Mindestflugweite 55 m.
- Seitliche Wurfrichtungen sportlich bis 45° und jagdlich bis 35°.

Bei der Dimensionierung von Schrotfangeinrichtungen sind die Flugbahnen der Wurfscheiben zugrunde zu legen.

Hinweis:

Sind die vorgeschriebenen Wurfweiten aufgrund von örtlichen Gegebenheiten, wie z. B. installierten Schrotfangsystemen in Form von Wällen oder Netzen, nicht realisierbar, so sind die Wurfmaschinen vor dem Schießen seitlich auszuschnwenken und in eine Richtung einzustellen, die diese Flugweiten auf eine niveaueingepasste Referenzfläche ermöglicht.

Mit dieser Einstellung sind dann die Wurfmaschinen in die vorgeschriebenen Wurfrichtungen zurückzuschnwenken und festzustellen.

Durch die Errichtung von Schrotfangsystemen in geringeren Distanzen im Wurffeld kann wesentlich an Höhe (bei Wallanlagen damit auch an Volumen) eingespart werden. Bei im Breitensport bzw. jagdlichen Schießen auf Bezirksebene genutzten Schrotschießständen ist somit eine Reduzierung der maximalen Wurfweite der Wurfscheiben sinnvoll. Bezogen auf die Schützenstände sollte aber mindestens bis zur Schussentfernung von 66 m bzw. 70 m (55 m Entfernung zur Wurföffnung) ein freier Flug der Wurfscheiben gewährleistet sein.

Bei der Errichtung von Schrotfangsystemen bei für nationale und internationale Wettkämpfe genutzten Anlagen ist hingegen sicherzustellen, dass die Wurfscheiben ungehindert frei ausfliegen können.

9.6.2 Skeet

Skeet-Schießstände verfügen über zwei Wurfhäuser (Hoch- und Niederhaus), in denen jeweils eine Wurfmaschine untergebracht ist. Die Wurfmaschinen werfen die Scheiben in gleichbleibender Richtung, Höhe und Winkel (Nummer 9.6.2.4). Eine Skeet-Anlage verfügt über maximal 8 Schützenpositionen.

Nach den jeweils in den Verbänden üblichen Regeln beschießen die Schützen nacheinander von Stand zu Stand einzelne Wurfscheiben oder sogenannte Dubletten.

9.6.2.1 Schützenstand

Auf dem Bogen eines Kreissegmentes mit Radius 19,20 m befinden sich 7 Schützenpositionen; die 8. Position liegt mittig auf der Verbindungslinie zwischen Hoch- und Niederhaus (Abbildung 9.6.2.1).

²⁷ Reduzierung auf 3,0 m ab 2013 beabsichtigt.

Perspektivische Ansicht einer Skeet-Anlage



Abbildung 9.6.2.1 Wurfrichtungen und Flugweiten der Wurfscheiben beim Skeet-Schießen

9.6.2.2 Ausführung der Wurfhäuser

Für Wurfhäuser gelten die Bestimmungen für Baustoffe nach Nummer 9.1.3. Die den Schützen zugewandten Seitenwände müssen durchschuss- und rückprallsicher ausgeführt sein.

Der Zugang für das Bedienpersonal muss sich an der der Wurföffnung gegenüber liegenden Seite des Wurfhäuses befinden.

Die Wurfmaschinen sind innerhalb der Wurfhäuser so aufzustellen, dass die Abwurfhöhe im Hochhaus 3,05 m und im Niederhaus 1,05 m über der Sohle des Schützenstandes liegt. Die Größe der Wurföffnungen sind auf das Maß der Drehbewegung des Maschinenwurfarmes zu begrenzen.

Um die Schützen vor Wurfscheibensplittern bei Bruch zu schützen, sind an den Wurföffnungen Blenden anzubringen.

9.6.2.3 Einstellungen der Wurfmaschinen

Beim Skeet-Schießen werden Wurfscheiben nach den Regeln des sportlichen und jagdlichen Schießens in gleichbleibenden Wurfweiten, -richtungen und -höhen geworfen.

Die Wurfmaschinen sind derart einzustellen, dass sich die Flugbahnen der Scheiben von Hoch- und Niederhaus im Mittelpunkt des Kreises, auf dessen Bogen die Schützenpositionen liegen, in einer Höhe von 4,60 m kreuzen (Abbildung 9.6.2.1).

Die Wurfweiten betragen schießsportlich 65 m bis 67 m, jagdlich 60 m bis 65 m.

Liegen Skeet-Anlagen nebeneinander und können Wurfscheiben in das Wurfeld der benachbarten Anlage fliegen, sind geeignete Maßnahmen (z. B. Netze) zum Auffangen der Wurfscheiben zu errichten (Abbildung 9.6.2.3).

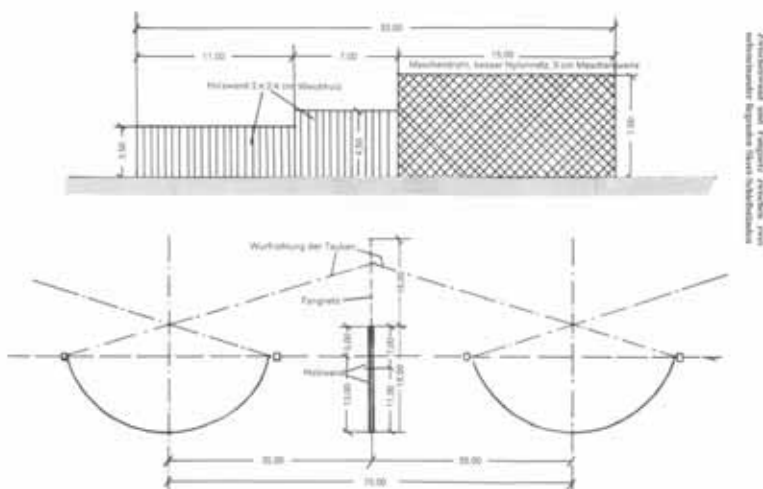


Abbildung 9.6.2.3 Trennwand zwischen zwei nebeneinander liegenden Skeet-Ständen



Hinweis:

Sind diese Wurfweiten aufgrund der örtlichen Gegebenheiten (z. B. zwei dicht nebeneinander liegende Skeet-Anlagen) oder aufgrund von installierten Schrotfangsystemen nicht realisierbar, so sind die Wurfmaschinen vor dem Schießen seitlich auszuschnwenken und in einer Richtung einzustellen, die diese Flugweiten auf eine niveaueangepasste Referenzfläche, das heißt Höhe der Fläche im Niveau der Schützenstände sowie Entfernung wie die vorgeschriebene jeweilige Wurfweite ermöglicht. Die Abwurfhäuser müssen in diesem Fall entsprechende Wurföffnungen besitzen. Mit dieser Einstellung sind die Wurfmaschinen dann in die vorgeschriebenen Wurfrichtungen zurückzuschwenken und festzustellen.

Bei der Errichtung von Schrotfangsystemen ist sicherzustellen, dass die Wurfscheiben mindestens 3,00 m bis 5,00 m über die Schussgrenze von 40,30 m \pm 0,10 m Entfernung von der Wurföffnung hinaus, also bis mindestens 43,00 m, ungehindert fliegen können. Bei zu geringer Flugweite wird die Trefferauswertung erschwert.

9.6.3 Kompakt-Parcours

9.6.3.1 Allgemeines

Als Kompakt-Parcours (auch „Compak-Sporting“) werden Schrotschießstände bezeichnet, die aus einer Trap- oder Skeet-Anlage bzw. einer kombinierten Trap-/Skeet-Anlage bestehen und durch Aufstellen zusätzlicher Maschinen für Flug- und/oder Bodenziele individuell erweitert werden kann.

Hinweis:

Bei der Erweiterung einer bestehenden Trap- und/oder Skeet-Anlage zu einem Kompakt-Parcours ist ein SSV zu beteiligen. Sowohl nach den waffenrechtlichen als auch immissionsschutzrechtlichen Bestimmungen ist vor einer derartigen Erweiterung einer bestehenden Schießstätte jeweils eine Genehmigung oder Anzeige erforderlich.

9.6.3.2 Gefahrenbereich

Ein wesentlicher Vorteil des Kompakt-Parcours besteht darin, dass bei entsprechender Anordnung der zusätzlichen Maschinen sowie den Ausrichtungen der Flug- bzw. Rollbahnen der Gefahrenbereich der vorhandenen Trap- oder Skeet-Anlage nicht erweitert bzw. ausgedehnt werden muss.

Wird durch die zusätzlichen Wurfrichtungen der vorhandene Gefahrenbereich nicht eingehalten, so ist er entsprechend den Bestimmungen nach Nummer 9.2.1 und 9.2.2 zu erweitern.

9.6.3.3 Schützenpositionen

Für das Schießen auf einem Kompakt-Parcours können die Schützenpositionen der vorhandenen Trap- und/oder Skeet-Anlage genutzt werden. Werden zusätzliche Standflächen errichtet, so müssen diese den Bestimmungen nach Nummer 9.4.2 entsprechen. Die Abstände dürfen 3,00 m nicht unterschreiten.

Werden Wurfscheiben auch von hinten über die Schützen hinweg geworfen, so muss durch geeignete Sicherheitsmaßnahmen gewährleistet werden, dass sie erst nach Überfliegen der jeweiligen Schützenposition beschossen werden können. Durch Vorrichtungen (z. B. Käfige) ist zu verhindern, dass nach hinten geschossen werden kann.

Sofern die Ziele für den Kompakt-Parcours aufgrund ihrer Wurfrichtungen nur nach vorne bzw. vorne/seitlich beschossen werden können, sind keine zusätzlichen Sicherheitsmaßnahmen erforderlich.

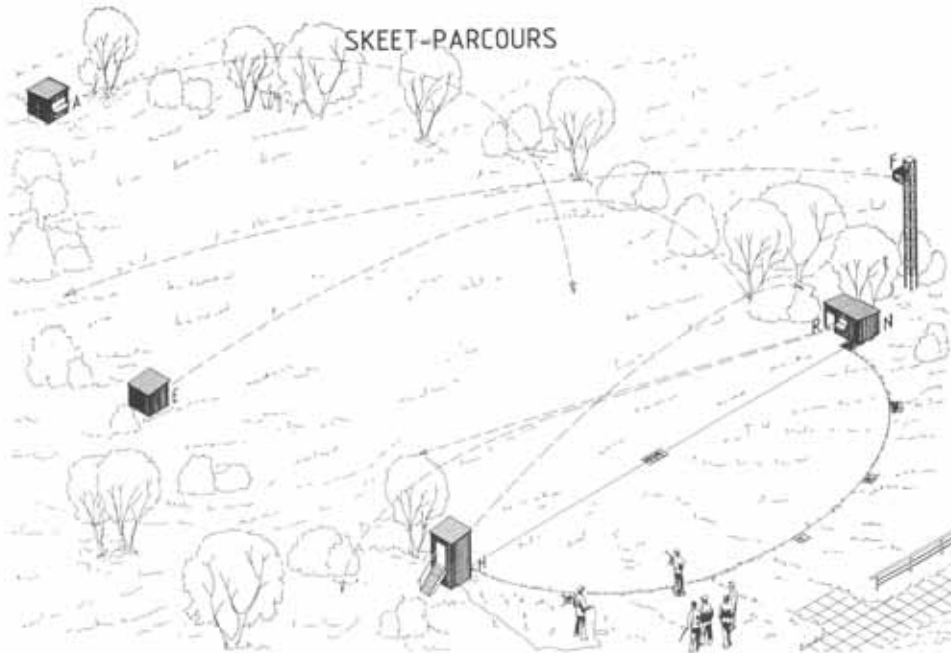


Abbildung 9.6.3.3 Beispiel eines Skeet-Parcours

9.6.4 Jagdparcours

9.6.4.1 Allgemeines

Auf einem Jagdparcours wird auf Flugziele in Form verschiedener Arten von Wurfscheiben sowie auf Bodenziele (Rollhase) geschossen. Dazu wird in einem beliebigen Gelände eine größere Anzahl von unterschiedlichen Wurfmaschinen aufgestellt, sodass diese von den Schützenpositionen meist nicht einsehbar sind. Die Wurfmaschinen können in ebenen Unterständen oder in hohen Türmen untergebracht sein.

9.6.4.2 Gefahrenbereich

Der durch die verschossenen Schrote gefährdete Bereich ist nach den Bestimmungen der Nummern 9.2.1 bis 9.2.3 für jede Station des Parcours gesondert festzulegen.

Sind Maschinenunterstände im Wurffeld direkt beschießbar, sind diese nach den Bestimmungen der Nummer 9.1.3 abzuschirmen.

9.6.4.3 Schützenstand

Bei der Anordnung der Schützenstände und -positionen ist darauf zu achten, dass einzelne Positionen bei gleichzeitiger Nutzung nicht innerhalb der unmittelbaren Gefahrenbereiche anderer Parcoursstationen liegen.

Die Standflächen müssen hinsichtlich ihrer Beschaffenheit den Bestimmungen nach Nummer 9.4.2 entsprechen.

Um eine Gefährdung auszuschließen, dürfen nicht mehrere Schützen einer Gruppe gleichzeitig schießen. Der Schwenkbereich der Waffen darf 45° nach jeder Seite nicht überschreiten. Bei Zielen, die zum Beschießen einen größeren Schwenkbereich erfordern, sind die Bereiche durch bauliche Maßnahmen zu begrenzen.

9.6.4.4 Schussrichtungen

Für jeden Schützenstand und jede -position ist der zu beschießende Bereich individuell festzulegen.

Die Aufsichtsperson ist für die Einhaltung der Schussbereiche verantwortlich. Liegt das Parcours Gelände in einem größeren und unübersichtlichen Gelände, sodass die einzelnen verantwortlichen Aufsichten keine Sicht- und Rufverbindung untereinander haben, so ist durch geeignete Maßnahmen (z. B. Funkverbindungen) dafür Sorge zu tragen, dass keine gegenseitige Gefährdung eintritt.

9.6.4.5 Wege und Wartebereiche

Die Wege müssen sicher zu begehen sein und sind zu kennzeichnen. Sie müssen gegenüber den unmittelbaren Gefahrenbereichen anderer Stationen bei gleichzeitiger Nutzung durch geeignete Maßnahmen abgetrennt werden.

An jeder Station muss für die wartenden Schützen einer Gruppe ein gekennzeichnete Wartebereich vorhanden und so angeordnet sein, dass auch bei den äußersten für diesen Stand festgelegten Schussrichtungen eine Gefährdung der wartenden Schützen ausgeschlossen ist. Liegen mehrere Schützenpositionen nahe beieinander, genügt für diese ein gemeinsamer Wartebereich, wenn dies die Schussrichtungen zulassen.



9.7 Schrotrückhalte- bzw. Schrotfangsysteme

9.7.1 Allgemeines

Sofern auf einem Schrotschießstand bauliche Vorkehrungen getroffen werden, um den Eintrag von Schrotten in die Fläche zu minimieren oder zu unterbinden, ist die Planung solcher Maßnahmen unter Berücksichtigung der ballistischen und sonstigen Vorgaben nach den Nummern 9.2.1, 9.2.2, 9.6.1.4 und 9.6.2.4 durchzuführen.

Für den planerischen Ansatz wird man dabei immer von Normalbedingungen ausgehen müssen, das heißt die äußeren Einflüsse auf das Flugverhalten der Wurfscheibe bzw. Schrotgarbe (Windrichtung, Waffentyp, Munitionssorte etc.) müssen zunächst vernachlässigt werden.

Im konkreten Einzelfall sind alle Pläne, Berechnungen und Herleitungen durch einen SSV, der in der planerischen Umsetzung von Schrotrückhaltesystemen von Wurfscheibenanlagen Erfahrung besitzt, zu prüfen und gegebenenfalls anzupassen.

9.7.2 Schrotfangsysteme für Trap-Anlagen

9.7.2.1 Rahmenbedingungen

Mit den für das Trap-Schießen vorgegebenen Einstellungen der Wurfweiten und -höhen (Nummer 9.6.1.4) sind die jeweils möglichen anlagenbezogenen Anschlagswinkel (= Abgangswinkel der Schrotgarbe) zu bestimmen. Der Bezugspunkt dieser Berechnung ist der Tangentenpunkt der Flugbahn für die höchste Wurfscheibe.

Die Mehrzahl der Schützen versucht, die Wurfscheiben im aufsteigenden Bereich ihrer Flugbahnen zu beschießen. Die zu erwartenden maximalen Schrotabgangswinkel (= Anschlagswinkel der Waffe) ergeben sich bei der höchsten Scheibe bis zu deren Gipfelpunkt in einer Schussentfernung von ca. 40 m bis 50 m. Wird die Wurfscheibe auf weitere Entfernungen beschossen, verringert sich der Anschlagswinkel, da sich die Scheibe dann im fallenden Bereich ihrer Flugbahn befindet.

Bei der Konstruktion von Schrotfangeinrichtungen muss weiterhin die außenballistische Charakteristik der sich ausbreitenden Schrotgarbe beachtet werden (Nummer 9.2.1).

9.7.2.2 Folgerungen für die Planung

Für die Planung und die Errichtung von Schrotfangeinrichtungen muss von den maximal möglichen Schrotabgangswinkeln ausgegangen werden, die sich beim Schuss auf die im höchsten Punkt der Flugbahn befindliche Wurfscheibe ergeben. Zusätzlich muss die Höhenstreuung der Schrotgarbe berücksichtigt werden, da sonst die absolute Wirksamkeit der Schrotfangeinrichtung fehlerhaft berechnet wird.

Auf der Grundlage der obigen Rahmenbedingungen ergibt sich, dass bei der Dimensionierung von Schrotfangeinrichtungen für jagdlich und/oder sportlich genutzte Trap-Anlagen keine grundlegenden Unterschiede zu berücksichtigen sind. Lediglich die geringeren Wurfweiten der Scheiben im jagdlichen Schießen erlauben es, die Schrotfangeinrichtung näher an den Schützenstand heranzubauen und so die erforderliche Gesamthöhe zu reduzieren. Dabei können im Einzelfall auch andere Nutzungscharakteristika (z. B. niedrigere Wurfhöhen der Scheiben) die Höhe der Geschossfangeinrichtung bestimmen. Der gesamte Planungsansatz ist vollständig und nachvollziehbar darzulegen.

Die Gesamthöhe einer Schrotfangeinrichtung ist abhängig von der Entfernung des Schützenstandes bis zur Oberkante der Schrotfangeinrichtung. Senkrecht zur Flugbahn der Schrote angeordnete Abschirmungen (Netze, Wände etc.) sind zwar technisch aufwendig, lassen aber geringere Gesamthöhen zu, da sie näher an den Schützenstand herangebaut werden können. Erdbauwerke bzw. Kombinationen von Erdbauwerken und Schrotfangwänden oder -netzen müssen in der Regel höher bemessen werden, da deren Oberkante durch die erforderliche Neigung der Erdbauwerke nicht so nahe an die Schützenstände gebaut werden kann.

9.7.2.3 Auswirkungen auf Gefahrenbereiche

Der unmittelbare Gefahrenbereich kann verkleinert werden, wenn er durch Sicherheitsbauten abgeschirmt ist.

Schrotfangeinrichtungen für Trap-Anlagen können eine vollständige Abschirmung der Gefahrenbereiche nur unzureichend gewährleisten. Demzufolge muss bei Trap-Anlagen hinter der Schrotfangeinrichtung ein mittelbarer Gefahrenbereich ausgewiesen und zumindest durch eine Beschilderung gekennzeichnet werden. Ob eine Zäunung erforderlich und wo diese gegebenenfalls anzubringen ist, richtet sich nach den Umständen des Einzelfalls. Erdwälle müssen auf der rückwärtigen Seite durch einen Zaun gesichert werden, um ein Besteigen zu verhindern.

9.7.3 Schrotfangeinrichtungen für Skeet-Anlagen

9.7.3.1 Rahmenbedingungen

Beim Skeet-Schießen ergibt sich aus dem Zusammenhang zwischen Wurfhöhe und -richtung der Scheiben sowie der Lage der Schützenpositionen unter Berücksichtigung einer Anschlagshöhe (= Schrotabgangshöhe) von 1,50 m ein Schrotabgangswinkel von etwa 9°, bezogen auf den Kreuzungspunkt der Wurfscheiben in einer Höhe von 4,60 m und einer Entfernung von den Schützenständen von 19,20 m.

Beachtet werden muss zusätzlich, dass in der Praxis regelmäßig höhere Anschlagswinkel erforderlich sind, um die Scheiben zu treffen. Bei der Berechnung der Schrotfangeinrichtung müssen deshalb die maximal möglichen Schrotabgangswinkel (ohne Stand 8) berücksichtigt werden. Eine Abschirmung für den Stand 8 („Überkopf-Taube“) ist aufgrund des hohen Anschlages mit baulichen Mitteln nicht möglich.



Die maximalen seitlichen Schrotabgangswinkel ergeben sich beim jagdlichen Schießen von der Schützenposition 1 auf die Niederhaus-Wurfscheibe und bei der Dublette von der Schützenposition 7 auf die Hochhaus-Wurfscheibe, wenn die Scheiben bis zu einer möglichen Flugweite (Schussgrenze) von 40,30 m beschossen werden sollen.

Beim sportlichen Skeet-Schießen ergeben sich die maximalen Abgangswinkel jeweils für die zweite Wurfscheibe bei den Dubletten auf den Schützenpositionen 1 und 7. Eine optimale Schrotfangeinrichtung für einen Skeet-Stand muss derart bemessen sein, dass auch für diese maximalen Schussrichtungen die erforderliche Abschirmung gewährleistet ist.

9.7.3.2 Folgerungen für die Planung

Im Hinblick auf die obigen Rahmenbedingungen sind bei der Dimensionierung von Schrotfangeinrichtungen für jagdlich und/oder sportlich genutzte Skeet-Anlagen kaum Unterschiede zu berücksichtigen.

Eine optimal dimensionierte Schrotfangeinrichtung für einen Skeet-Stand wird aufgrund der möglichen Schussrichtungen und Schrotabgangswinkel unterschiedliche Gesamthöhen haben. So wird die Abschirmung nach den Seiten hin höher sein müssen als mittig nach vorne. Es ergibt sich deshalb eine Grundform, die insbesondere durch Schrotfangwände oder Netzbauwerke umgesetzt werden kann.

Die zulässigen Wurfscheiben-Flugweiten und -richtungen erlauben es, die Schrotfangeinrichtung sehr nahe an die Schützen heranzubauen und so die erforderlichen Höhen zu minimieren. Diese ergeben sich durch die verschiedenen Abstände der Oberkante der Abschirmung von den Schützenständen unter Berücksichtigung der unter Nummer 9.7.3.1 genannten Höhen, Entfernungen und Abgangswinkel.

Die Abstände müssen so gewählt werden, dass die Wurfscheiben innerhalb des für einen regulären Treffer erforderlichen Bereichs frei fliegen können (Nummer 9.6.2.4). Auch hier können senkrecht angeordnete Schrotfangwände niedriger bemessen werden als Erdbauwerke. Wie bei Trap-Anlagen ist die – hier jedoch größere – Streuung der Schrotgarbe zu berücksichtigen.

Diese kompakte Bauweise von Schrotfangeinrichtungen setzt voraus, dass Baustoffe verwendet werden, die nicht zu gefährlichen Abprallern führen.

Auch für Skeet-Anlagen kann die Höhe der Schrotfangeinrichtungen durch z. B. niedrigere Wurfhöhen beeinflusst werden. Der gesamte Planungsansatz ist vollständig und nachvollziehbar darzulegen.

9.8 Spezifische Begriffe beim Schrotschuss

Anschlagshöhe	Die Anschlagshöhe wird durch den Abstand Standfläche des Schützen bis zur Waffe bestimmt. Beim Schrotschießen wird für den dort üblichen stehenden Anschlag eine mittlere Anschlagshöhe von 1,50 m angesetzt.
Drückerhaus	Ein Drückerhaus befindet sich bei Trap-Schießständen hinter den Schützenpositionen und dient zum Aufenthalt einer Person, die von dort die Wurfmaschinen manuell auslöst.
Flugweite	Die Flugweite beschreibt die tatsächliche Flugbahn der Wurfscheibe. Beispiel: Die Wurfmaschine ist auf eine Wurfweite von 65 m eingestellt, die tatsächliche Flugweite der Wurfscheibe bis zum Schrotfang (s. u.) beträgt aber nur 55 m.
Flinte	Als Flinten werden LW mit glatten Läufen bezeichnet (z. B. im Kaliber 12, 16 und 20), die zum Verschießen von Schrotmunition und FLG verwendet werden.
Flintenlaufgeschoss (FLG)	Bei FLG handelt es sich um ein für das Schießen aus glatten Läufen bestimmtes Einzelgeschoss. Oft wird dieses im allgemeinen Sprachgebrauch mit der Produktbezeichnung „Brenneke“ benannt.
Graben	Bezeichnung für den Wurfmaschinenunterstand bei Trap-Ständen.
Kipphasen	Vorrichtung aus Stahlblech mit der äußeren Kontur eines Hasen, die zum jagdlichen Übungsschießen mit Schrot verwendet wird.
Parcours	Schrotschießstand zur Simulation der Jagd auf Niederwild.
Rollhasen	Ziele ähnlich der Wurfscheiben, die mittels einer speziellen Vorrichtung über den Boden gerollt und mit Schrot beschossen werden.
Schrot	Als Schrot bzw. Schrotkorn bezeichnet man einzelne Kugeln einer Schrotladung, die üblicherweise aus Blei (auch aus Stahl etc.) bestehen. Der Durchmesser eines Schrotkorns beträgt bei sportlich genutzter Munition zwischen 2,0 und 2,5 mm, bei jagdlicher zwischen 2,5 und 4,0 mm.
Schrotfang	Der Schrotfang dient als bauliche Einrichtung dem Auffangen der Schrote und grenzt somit den Eintrag in das Gelände ein; es kann sich um Erdwälle mit Fliesabdeckung, Netzsysteme bzw. deren Kombination oder beispielsweise bei Kipphasenanlagen um Kammersysteme handeln.
Schießbahn	Die Schießbahn ergibt sich aus dem Raum, der für die Geschosshöhen zur Verfügung steht und reicht vom Schützenstand bis zum äußeren Radius des Gefahrenbereiches.



Tontauben	siehe Wurfscheiben
Wurfscheiben	Als Wurfscheiben werden beim Schießen auf bewegliche Scheiben mit Schrot verwendete scheibenförmige Ziele (früher „Tontauben“) bezeichnet.
Wurfbandbreite	Das Wurfband wurde früher 20 m vor dem Unterstand im Wurffeld aus Holzlatten und Stoffband errichtet und umschloss die äußeren seitlichen Wurfwinkel der Maschinen. Werden die äußeren seitlichen Wurfwinkel reduziert, spricht man von Anlagen mit reduzierter Wurfbandbreite.
Wurfweite	Unter Wurfweite versteht man diejenige Entfernung, bei der die Flugbahn der Wurfscheibe das Standniveau zum zweiten Mal (Flugbahnabfall) schneiden würde. Die Wurfmaschine ist auf diese (theoretische) Entfernung einzurichten.
Zwischenmittel	Zwischenmittel befinden sich bei Schrotpatronen zwischen Treib- bzw. Pulverladung und Schrotvorlage. Sie dichten die Schrote beim Schuss gegen die expandierenden Pulvergase ab. Bei Zwischenmitteln kann es sich um Pfropfen aus Filz oder Plastik sowie um becherartige Umhüllungen der Schrote (sogenannte Schrotbecher) handeln.

10 Anhang

10.1 Abkürzungen

AETSM	Association Européenne de Tir sur Silhouettes Métalliques
AGW	Arbeitsplatzgrenzwert
BAT	Biologischer Arbeitsplatztoleranzwert
BDS	Bund Deutscher Sportschützen 1975 e.V.
DL-Waffen	Druckluftwaffen
DJV	Deutscher Jagdschutzverband e.V.
DSB	Deutscher Schützenbund e.V.
ELT	Elektrotechnische Anlage
FLG	Flintenlaufgeschoss
GK	Großkaliber
HB	Härteprüfverfahren nach Brinell
IMSSU	International Metallic Silhouette Shooting Union
ISSF	International Shooting Sport Federation
IPSC	International Practical Shooting Confederation
KK	Kleinkaliber (Kaliber 5,6 mm mit Randfeuerpatronen bis zu einer E_0 von 200 J)
KW	Kurzwaffen
LW	Langwaffen
MAK	Maximale Arbeitsplatzkonzentration
OSP	Olympische Schnellfeuer-Pistole
PSA	Persönliche Schutzausrüstung
RLT-Anlage	Raumlufttechnische Anlage
RSA	Raumschießanlage
SSV	Schießstandsachverständiger
TLP	Treibladungspulver
VL-Waffen	Vorderladerwaffen
VPAM	Vereinigung der Prüfstellen für angriffshemmende Materialien und Konstruktionen
WFTF	World Field Target Federation

10.2 Gesetze und Bestimmungen

AWaffV

Allgemeine Waffengesetz-Verordnung. Allgemeine Verordnung zum Waffengesetz.

BBodSchG

Bundes-Bodenschutzgesetz. Gesetz zum Schutz vor schädlichen Bodenveränderungen und zur Sanierung von Altlasten.

BBodSchV

Bundes-Bodenschutz- und Altlastenverordnung.

BImSchG

Bundes-Immissionsschutzgesetz. Gesetz zum Schutz vor schädlichen Umwelteinwirkungen durch Luftverunreinigungen, Geräusche, Erschütterungen und ähnliche Vorgänge.



BlmSchV

Bundes-Immissionsschutzverordnungen. Rechtsverordnungen, die v. a. dem Schutz vor schädlichen Umwelteinwirkungen durch Luftverschmutzung und Lärm dienen.

4. BlmSchV. Vierte Verordnung zur Durchführung des Bundes-Immissionsschutzgesetzes. Verordnung über genehmigungsbedürftige Anlagen.

BStMLU

Bayerisches Staatsministerium für Landesentwicklung und Umweltfragen.
Bericht „Der umweltverträgliche Betrieb von Wurfscheibenschießanlagen.“

DJV-Schießstandordnung und Schießvorschrift
Deutscher Jagdschutzverband, Berlin.

KrWG

Kreislaufwirtschaftsgesetz. Gesetz zur Förderung der Kreislaufwirtschaft und Sicherung der umweltverträglichen Bewirtschaftung von Abfällen.

LAGA

Bund/Länder-Arbeitsgemeinschaft Abfall.
Anforderungen an die stoffliche Verwertung von mineralischen Reststoffen/Abfällen – Technische Regeln.

Sportordnung des Deutschen Schützenbundes e.V.
Deutscher Schützenbund, Wiesbaden.

SprengG

Sprengstoffgesetz. Gesetz über explosionsgefährliche Stoffe.

SprengV

Verordnung zum Sprengstoffgesetz.

1. SprengV für die Zulassung von explosionsgefährlichen Stoffen, Ausnahmen vom SprengG, Vertreiben und Überlassen, Fachkunde und Prüfungsverfahren.

TA-Lärm

Technische Anleitung zum Schutz gegen Lärm. Allgemeine Verwaltungsvorschrift zum Bundes-Immissionsschutzgesetz.

UMK-AG

Umweltministerkonferenz – Gemeinsame Arbeitsgruppe der Bund-Länder-Arbeitsgemeinschaft Bodenschutz (LABO), Länder-Arbeitsgemeinschaft Wasser (LAWA), Länderausschuss für Immissionsschutz (LAI) „Bodenbelastungen auf Schießplätzen“.

WaffG

Waffengesetz. Gesetz, das den Umgang mit Waffen im Rahmen des deutschen Waffenrechts regelt.

WaffVwV

Allgemeine Verwaltungsvorschrift zum Waffengesetz.

Alle Schriften in der zurzeit geltenden Fassung.

10.3 Formelzeichen und Einheiten

10.3.1 Physikalische Größen

Größe	Formelzeichen	Einheit	Einheitenzeichen
Beleuchtungsstärke	E_v	Lux	lx
Energie	E	Joule	J
Fläche	A	Quadratmeter	m ²
Geschwindigkeit	v	Meter pro Sekunde	m/s
Kraft	F	Newton	N
Länge	l	Meter	m
Masse	m	Kilogramm	kg
Temperatur	T	Celsius	°C
Zeit	t	Sekunde	s

10.3.2 Abgeleitete Größen

E_0 Maximale Bewegungsenergie der Geschosse (Mündungsenergie)

N/mm² Bezeichnung für die Druck- und Zugfestigkeit von Stählen

v_0 Maximale Geschwindigkeit der Geschosse (Mündungsgeschwindigkeit)



10.4 Glossar

Im Glossar werden die Begriffe erläutert, die zum Verständnis der Schießstandrichtlinien und zu deren Anwendung erforderlich sind.

Ablagetisch

Tisch zur Ablage von Waffen oder Munition im Schützenstand.

Abpraller

Ein Abpraller ist ein Geschoss das nach Abprallen von Flächen oder Anprallen an Gegenständen aus seiner ursprünglichen Flugrichtung ausgelenkt worden ist und nach einer gewissen Strecke wieder stabil fliegt, das heißt mit der Längsachse in Flugrichtung.

Antragshöhe

Als Antragshöhe wird der jeweils angenommene Ausgangspunkt im Schützenstand bezeichnet, von dem aus die Höhe und der Standort der ersten Hochblende berechnet werden muss.

Anschlagshöhe

Die Anschlagshöhe ist der Abstand zwischen dem Niveau der Standfläche und der Mündung einer horizontal gehaltenen Waffe im stehenden, knienden oder liegenden Anschlag.

Anzeigerdeckung

Unter Anzeigerdeckung versteht man einen beschussgesicherten Raum im Bereich des Scheibenstandes, der zum Aufenthalt von Personen zur Trefferaufnahme dient.

Arbeitsplatzgrenzwert

Der Arbeitsplatzgrenzwert ist der Grenzwert für die zeitlich gewichtete durchschnittliche Konzentration eines Stoffes in der Luft am Arbeitsplatz in Bezug auf einen gegebenen Referenzzeitraum.

Armbrust

Die Armbrust ist nach Anlage 1 Abschnitt 1 Nummer 1.2/1.2.2 des WaffG ein den Schusswaffen gleichgestellter Gegenstand, bei dem bestimmungsgemäß ein fester Körper (Bolzen oder Pfeil) gezielt verschossen wird und dessen Antriebsenergie durch Muskelkraft eingebracht und durch eine Sperrvorrichtung gespeichert werden kann.

Das Schießen mit der Armbrust ist rechtlich kein Schießen nach der Legaldefinition der Anlage 1 Abschnitt 2 Nummer 7 zum WaffG. In den Schießstandrichtlinien wird wegen des allgemeinen Sprachgebrauchs (so auch in den Sportordnungen der Sport treibenden Verbände) der Begriff des Schießens für das Werfen der Pfeile bzw. Bolzen verwendet.

Biologischer Arbeitsplatztoleranzwert

Der Biologische Arbeitsplatztoleranzwert (BAT, neu: „Biologischer Grenzwert“) ist in der Gefahrstoffverordnung definiert als der Grenzwert für die toxikologisch arbeitsmedizinisch abgeleitete Konzentration eines Stoffes, bei dem im Allgemeinen die Gesundheit eines Beschäftigten nicht beeinträchtigt wird.

Bekleidungen

Bekleidungen sind Wand- und Deckenbekleidungen oder Bodenbeläge, die aus ballistischen oder akustischen Gründen angebracht werden.

Blende

Blenden sind allgemein schützenseitig angeordnete durchschusshemmende Absicherungen von Öffnungen, Strom führenden Leitungen sowie Ver- und Entsorgungseinrichtungen gegen Projektilwirkung.

Brüstung

Eine Brüstung ist eine quer zur Schussrichtung stehende meist durchgehende Ablagemöglichkeit in Schussrichtung hinter der Feuer- oder Schießlinie bei stationär genutzten Schießständen.

Druckluftwaffen (DL-Waffen)

Als DL-Waffen werden Druckluft-, Federdruckwaffen und Waffen bezeichnet, bei denen zum Antrieb der Geschosse kalte Treibgase bis zu einer E_0 von 7,5 J verwendet werden.

Fangdach

Ein Fangdach befindet sich über einem Geschossfang und soll absetzende Geschosse oder Geschossfragmente auffangen sowie zusätzlich einen Witterungsschutz schaffen.

Feuerlinie

Als Feuerlinie (auch Schieß- oder Nulllinie) bezeichnet man diejenige Linie im Schützenstand, an der die Schützen ihre zulässige Position beim Schießen einnehmen. Bei Schießständen ohne Brüstung befindet sich die Feuerlinie als Markierung am Boden, die nicht überschritten werden darf (deshalb auch Fußlinie).

Freiflieger

Als Freiflieger werden solche Geschosse bezeichnet, die eine Schießbahn ungehindert (durch evtl. Sicherheitsbauten) verlassen.

Gefahrenbereich

Als Gefahrenbereich wird der Bereich eines offenen oder teilgedeckten Schießstandes bezeichnet, in dem in Schussrichtung bei fehlender oder unzureichender baulicher Absicherung eine Gefährdung des Hintergeländes durch Querschläger oder Freiflieger eintreten kann.

Im Folgenden wird der Begriff Gefahrenbereich separat unterschieden für Anlagen für Schrot und Einzelgeschosse.



Gefahrenbereich Schrot

Bei Schrotschießständen ist der Gefahrenbereich aufgrund der Außenballistik der Schrote in einen unmittelbaren und mittelbaren Gefahrenbereich zu unterteilen.

- Der unmittelbare Gefahrenbereich beim Schrotschuss mit Schroten der Dicke $\leq 2,5$ mm erstreckt sich bis zu einer Entfernung von 150 m von der Schützenposition. Innerhalb dieses Bereiches muss mit einer Verletzung von Personen gerechnet werden. Deshalb darf dieser Bereich während des Schießens nicht betreten werden.
- Im mittelbaren Gefahrenbereich rieseln Schrote ohne Verletzungsgefährdung herunter (Niederschlagsbereich). Dieser erstreckt sich bei Schroten der Dicke $\leq 2,5$ mm von 150 m bis zu einer Schussentfernung von 230 m.

Gefahrenbereich Einzelgeschosse

Der Gefahrenbereich wird durch einen Sicherheitswinkel von 25° seitlich der jeweils äußeren Geschossbahnen und der maximalen Gesamtschussweite der auf dem Schießstand verwendeten Geschosse bestimmt.

Geschoss

Je nach Munitionsart unterscheidet man Einzelgeschosse und Schrote. Einzelgeschosse können wie Schrote vollkommen aus Blei oder aus überwiegend bleihaltigen Geschosskernen bestehen, die von Geschossmänteln aus Kupfer, Tombak oder Stahl ummantelt sind (Mantelgeschosse).

Geschossbahn

Unter Geschossbahn versteht man den Teilabschnitt einer Schießbahn, der sich zwischen einer Schützenposition und dem jeweiligen diesem zuzuordnenden Teil des Scheibenstandes befindet.

Geschossfang

Ein Geschossfang ist eine in sich geschlossene Baugruppe, die als technische Einrichtung oder Anlage in Schießständen dazu dient, die Geschossenergie gefahrlos abzubauen und die Geschosse (Projektile) bzw. deren Teile aufzunehmen.

Geschossfangkammer

Unter Geschossfangkammer versteht man den Raum, der zur Aufnahme des Geschossfanges bzw. des Geschossfangmaterials dient.

Hochblenden

Hochblenden sind über der Schießbahn eingebaute, quer zur Schussrichtung angeordnete durchschusshemmende Bauteile, die die Höhensicherung bei offenen Schießständen gewährleisten.

Höhensicherung

Höhensicherung ist die unter dem in den Schießstandrichtlinien vorgegebenen Höhenwinkel notwendige durchschusshemmende Absicherung eines Schießstandes nach oben hin.

Höchstschussweite

Unter Höchstschussweite versteht man die maximale Entfernung, die ein Geschoss bei günstigstem Abgangswinkel erreichen kann.

Hülse

Nach dem Abschießen einer Patrone bzw. Verschießen der Projektile bleibt die Hülse als Träger der Anzündung und Treibladung zurück. Hülsen bestehen bei Munition für Einzelgeschosse meist aus Messing, bei Schrotpatronen weitgehend aus Pappe oder Plastik.

Kaliber

Das Kaliber ist ein Maß sowohl für den Durchmesser von Geschossen als auch für den Innendurchmesser des Laufes einer Waffe. Handelt es sich um einen gezogenen Lauf, so unterscheidet man zwischen Feldkaliber (Durchmesser zwischen den Feldern) und dem Zugkaliber (Durchmesser zwischen den Zügen). Oft wird das Wort Kaliber auch in der Bedeutung einer Munitionsbezeichnung benutzt.

Kurzwaffe

Siehe Langwaffe

Langwaffe

Langwaffen (LW) sind im waffenrechtlichen Sinn Schusswaffen, deren Lauf und Verschluss in geschlossener Stellung insgesamt länger als 30 cm sind und deren kürzeste bestimmungsgemäß verwendbare Gesamtlänge 60 cm überschreitet; Kurzwaffen sind alle anderen Schusswaffen.

Maximale Arbeitsplatzkonzentration (MAK)

Siehe Arbeitsplatzgrenzwert

Mehrdistanzschießen

Beim Mehrdistanzschießen erfolgt eine Schussabgabe nicht nur von einem festen bzw. stationären Schützenstand aus, sondern von verschiedenen Schützenpositionen innerhalb der Schießbahn. Es ist zwischen dem stationären und bewegungsorientierten Mehrdistanzschießen zu unterscheiden.

Patrone

Eine Patrone besteht als sogenannte Einheitsmunition aus Hülse, Anzündung (Zündhütchen), Treib- bzw. Pulverladung sowie Einzelgeschoss oder Schrotvorlage.



Pritsche

Eine Pritsche ist eine Einrichtung im Schützenstand, von der die Person liegend oder kniend schießt.

Projektile

Ein Projektil ist ein verschossenes Geschoss.

Querschläger

Ein Querschläger ist ein instabil fliegendes Geschoss, das mit seiner Längsachse quer zur Flugrichtung fliegt.

Raumschießanlage

Eine Raumschießanlage (RSA) ist ein in Schussrichtung vollständig geschlossener Schießstand, dessen Umfassungsbauteile (Wände, Decke, Boden) verhindern, dass Geschosse diesen verlassen können.

Schallschutzschleuse

Eine Schallschutzschleuse befindet sich bei Raumschießanlagen zwischen dem Schießstand und Fluren oder Aufenthaltsräumen. Sie dient dazu, beim Betreten eine Schallübertragung in diese Räume zu unterbinden.

Schallimmissionsprognose

Unter einer Schallimmissionsprognose versteht man die Berechnung von Schalldruckpegeln am Immissionsort, die sich anhand des Waffentyps, der Lauflänge und der Geschossenergie abschätzen lassen. Dabei wird der über die beabsichtigte Nutzung der Schießanlage errechnete Beurteilungspegel mit dem Immissionsrichtwert verglichen.

Es wird zum einen unterschieden zwischen detaillierten Prognosen mit hohem Genauigkeitsgrad, die üblicherweise für genehmigungsbedürftige Anlagen vorgelegt werden müssen. Zum anderen sind überschlägige Prognosen mit geringerem Genauigkeitsgrad für die Planung und diejenigen Fälle anzuwenden, in denen die nach ihrer berechneten Beurteilungspegel zu keinem Überschreiten der Immissionsrichtwerte führen.

Scheibe (Zielscheibe)

Eine Scheibe ist die Kombination aus Zieldarstellung und dem Teil der umgebenden Kontrastfläche, also der zur Feststellung der Lage des in der Zielebene (= Messebene) aufgetroffenen Geschosses notwendigen Zielfläche. Bei Scheiben aus Papier oder Pappe befinden sich hier Ringeinteilungen als Wertungs- bzw. Trefferzone. Die gesamten Scheibenformate (siehe die entsprechenden Vorgaben der genehmigten Sportordnungen der Schießsport betreibenden Verbände bzw. die Schießvorschriften der jagdlichen Verbände) werden in der Regel größer als die Wertungs- bzw. Trefferzone ausgeführt.

Bei elektronischen Scheiben gleichen die Scheibenbilder denen von Papierscheiben, die Ringeinteilung auf dem Scheibenbild kann fehlen. Der Spiegel und alle zählenden Ringe müssen messtechnisch erfasst werden können. Auf dem jeweiligen Schützenmonitor wird der gewertete Schuss in einem Bild mit der entsprechenden Ringscheibe dargestellt.

Scheibenstand

Der Scheibenstand umfasst den Bereich einer Schießbahn, der für die als Ziele dienenden festen oder beweglichen Zielobjekte sowie Zieldarstellungsflächen mit den notwendigen Vorrichtungen vorgesehen ist.

Schießbahn

Die Schießbahn umfasst den Raum ab dem Schützenstand bzw. der Feuer- oder Schießlinie bis zum Schießbahnabschluss.

Schießbahnabschluss

Der Schießbahnabschluss stellt den durchschusssicheren Abschluss einer Schießbahn hinter dem Geschossfang dar. Man unterscheidet natürliche und gebaute Systeme.

Schießbahnsohle

Die Schießbahnsohle ist die Bodenfläche der Schießbahn.

Schießbude

Als Schießbude bezeichnet man eine ortsveränderliche Schießstätte zum Schießen mit Schusswaffen zur Belustigung.

Schießkino

Als Schießkino wird eine RSA mit Bildwandtechnik bezeichnet.

Schießlinie

siehe Feuerlinie

Schießplatz

Der Begriff Schießplatz wird im Zusammenhang mit dem „Schießen“ mit Modellkanonen und im militärischen Sprachgebrauch verwendet. Waffenrechtlich wird dieser Begriff im Zusammenhang mit einer Schießstätte oder als gleichbedeutender Begriff genannt.

Schießrampe

Die Schießrampe ist beim Biathlon der Teil des Schützenstandes, der zum Schießen zur Verfügung steht.

Schießstand

Der Schießstand ist die Örtlichkeit, auf bzw. in der geschossen wird. Er besteht aus dem Schützenstand und der Schießbahn mit Sicherheitsbauten bzw. Umfassungsbauteilen sowie ggf. dem Geschossfang.

Schießstätte

Als Schießstätte (Schießanlage) bezeichnet man die gesamte Anlage, die aus einem oder mehreren Schießständen



sowie logistischen Einrichtungen, Umkleide- und Aufenthaltsräumen besteht. Zur Schießstätte gehört auch das Betriebsgrundstück mit eventuellen Parkplätzen.

Schneise

Als Schneise bezeichnet man die Strecke im Scheibenstand, auf der eine laufende oder fahrende Scheibe beschossen werden kann.

Schussleistung

Die Schussleistung beschreibt beim Schießen mit Einzelgeschossen (auch FLG) die Abweichung einer Serie von Schüssen von bzw. um einen Mittel-/Zielpunkt.

Schützenposition

Eine Schützenposition stellt den Teil des Schützenstandes dar, von dem aus auf eine oder mehrere Zielentfernungen geschossen wird.

Schützenstand

Der Schützenstand besteht in der Regel aus der Mehrzahl von Schützenpositionen eines Schießstandes einschließlich des Bereichs hinter den Schützen, der dem Aufenthalt der verantwortlichen Aufsichtspersonen, Kampfrichter etc. dient.

Seitensicherung

Unter Seitensicherung versteht man Sicherheitsbauten, die die Sicherheit eines Schießstandes zu den Seiten hin in Schussrichtung gesehen ergeben. Seitensicherungen sind z. B. Erdwälle oder Mauern.

Sicherheitsbauten

Sicherheitsbauten sind Bauteile eines Schießstandes, mit denen die innere und äußere Sicherheit beim ordnungsgemäßen Betrieb der Anlage gewährleistet wird.

Streuung

Die Streuung ist die Verteilung einer Serie von Schüssen um einen mittleren Treffpunkt. Sie ist die Summe aus Schützen-, Munitions- und Waffenstreuung.

Subsonic-Munition

Hierbei handelt es sich um Munition, bei der die Geschwindigkeit der Geschosse nach Verlassen der Waffenmündung unterhalb der Schallgeschwindigkeit (343 m/s bei 20 °C) liegt.

Trefferleistung

Als Trefferleistung wird in der Ballistik die gleichmäßige Verteilung (Deckung und Verdichtung) der verschossenen Schrote aus einem Flintenlauf auf einer bestimmten Fläche in einer definierten Entfernung bezeichnet.

Vorderladerwaffen

Als Vorderladerwaffen (VL-Waffen) werden solche Waffen bezeichnet, bei denen Treibmittel und Geschoss nur von vorne in den Lauf oder in die Kammer (Perkussionsrevolver) eingebracht werden können. Hierzu zählen auch Modellkanonen.

Zieldarstellungslinie

Die Zieldarstellungslinie ist der Bereich im Scheibenstand, an der sich eine Fläche zur Projektion der Zieldarstellungen befindet.

Zielobjekte

Zielobjekte sind mehrdimensionale reale bildlich wahrnehmbare Objekte, die bei Beschuss einen einzelnen Treffer nachvollziehbar darstellen, durch mechanische Reaktion (teilweise interaktiv) den Auftreffpunkt eines Geschosses optisch sichtbar bzw. erkennbar machen oder mittels elektroakustischer oder elektrooptischer Messverfahren den Auftreffpunkt des Projektils berechnen und bildlich darstellen lassen.

Zielobjekte als Scheiben müssen derart dargestellt werden, dass sie mit den nach den genehmigten Sportordnungen der anerkannten Schießsport betreibenden Verbände bzw. die Schießvorschriften der jagdlichen Verbände zugelassenen Visier- bzw. Zielvorrichtungen der verwendeten Waffen eindeutig erkennbar sind. Diese Zieldarstellung erfolgt dabei in der Regel kontrastreich vor einem hellen Hintergrund.

Zimmerstutzen

Zimmerstutzen sind LW für Randfeuerpatronen im Kaliber $\leq 4,65$ mm bis zu einer E_0 von 30 J.

Zwischenblende

Eine Zwischenblende ist eine bauliche Abtrennung mittig zwischen zwei Schützenpositionen und soll insbesondere bei zu geringem seitlichem Abstand Behinderungen der Schützen verhindern.

10.5 Hinweise zum Betreiben einer Schießstätte

10.5.1 Betreiber

Wer eine ortsunveränderliche oder ortsveränderliche Schießstätte betreibt/betreiben will, bedarf der behördlichen Erlaubnis.

Betreiben einer Schießstätte bedeutet, diese entsprechend ihrer Zweckbestimmung (entsprechend der waffenrechtlichen Betriebserlaubnis) in eigener Verantwortung (auf eigener Rechnung und Gefahr) zu führen und zu nutzen.

Der Betreiber einer Schießstätte ergibt sich aus der Erlaubnis nach § 27 Absatz 1 WaffG. Betreiber ist auch, wer entsprechend der immissionsschutzrechtlichen Genehmigung die rechtliche oder tatsächliche Verfügungsgewalt über die Anlage ausübt.



Aus der Betreiberverantwortung ergibt sich die Verpflichtung, aber auch die Berechtigung zur Erfüllung von Aufgaben innerhalb des begrenzten Funktionsbereiches der Schießstätte selbstständig zu handeln und diese Verantwortung wahrzunehmen.

Der Betreiber hat Sorge zu tragen, dass durch den Betrieb der Schießstätte keine Gefahren für Leben und Gesundheit für die Nutzer der Schießstätte sowie unbeteiligte Dritte, noch erhebliche Nachteile z. B. durch Umweltschäden oder Belästigung der Nachbarschaft entstehen.

10.5.2 Pflichten des Betreibers aus dem Waffengesetz

Der Betreiber hat gemäß waffenrechtlicher Bestimmungen wie

- Waffengesetz (WaffG)
- Allgemeine Verordnung zum Waffengesetz (AWaffV)
- Allgemeine Verwaltungsvorschrift zum Waffengesetz (WaffVwV)

beispielsweise folgende Pflichten zu erfüllen:

- Den Betrieb der Schießstätte erst nach Erteilung der waffenrechtlichen Erlaubnis aufzunehmen.
- Die Beschaffenheit oder die Art der Benutzung der Schießstätte erst nach der Erteilung der waffenrechtlichen Erlaubnis wesentlich zu ändern.
- Die Einhaltung der in der waffenrechtlichen Erlaubnis aufgeführten Auflagen beim Betrieb der Schießstätte sicherzustellen.
- Den Abschluss der Haftpflichtversicherung und Unfallversicherung in der gesetzlich vorgeschriebenen Höhe nachzuweisen.
- Der Schießbetrieb ist durch verantwortliche Aufsichtspersonen zu überwachen.
- Einverständniserklärungen von Erziehungsberechtigten sind aufzubewahren.

10.5.3 Weitere gesetzliche Betreiberpflichten

Aus folgenden Vorschriften ergeben sich ggf. weitere Pflichten:

- Bundes-Immissionsschutzgesetz (BImSchG)
- Vierte Verordnung zur Durchführung des Bundes-Immissionsschutzgesetzes (4. BImSchV)
- Achtzehnte Verordnung zur Durchführung des Bundes-Immissionsschutzgesetzes (18. BImSchV)
- Bundesbodenschutzgesetz (BBodSchG)
- Bundesbodenschutz- und Altlastenverordnung (BBodSchV)
- Kreislaufwirtschaftsgesetz (KrWG)
- Bundesbaugesetz (BBauG)
- Wasserhaushaltsgesetz (WHG)
- Landesrechtliche Bestimmungen
- Arbeitsschutzgesetz (ArbSchG) und dazu gehörende Verordnungen und Regeln wie z. B. Betriebssicherheitsverordnung (BetrSichV) und Arbeitsstättenverordnung (ArbStättV)
- Sprengstoffgesetz (SprengG)

10.5.4 Offene Schießstätten

Ortsfeste offene Schießstätten für Handfeuerwaffen bedürfen einer Genehmigung nach den §§ 4 und 16 BImSchG. Es handelt sich um Anlagen im Sinne der Nummer 10.18 Spalte 2 des Anhangs zur 4. Bundes-Immissionsschutzverordnung (4. BImSchV).

Offene Schießstätten sind so zu errichten und zu betreiben, dass zur Gewährleistung eines hohen Schutzniveaus für die Umwelt insgesamt

- schädliche Umwelteinwirkungen und sonstige Gefahren, erhebliche Nachteile und erhebliche Belästigungen für die Allgemeinheit und die Nachbarschaft nicht hervorgerufen werden können.
- Vorsorge gegen schädliche Umwelteinwirkungen und sonstige Gefahren, erhebliche Nachteile und erhebliche Belästigungen getroffen wird, insbesondere durch die dem Stand der Technik entsprechenden Maßnahmen.
- Abfälle vermieden, nicht zu vermeidende Abfälle verwertet und nicht zu verwertende Abfälle ohne Beeinträchtigung des Wohls der Allgemeinheit beseitigt werden. Abfälle sind nicht zu vermeiden, soweit die Vermeidung technisch nicht möglich oder nicht zumutbar ist; die Vermeidung ist unzulässig, soweit sie zu nachteiligeren Umweltauswirkungen führt als die Verwertung; die Verwertung und Beseitigung von Abfällen erfolgt nach den Vorschriften des Kreislaufwirtschaftsgesetzes (KrWG) und den sonstigen für die Abfälle geltenden Vorschriften.
- Energie sparsam und effizient verwendet wird.

Im Weiteren sind diese Schießstätten so zu errichten, zu betreiben und stillzulegen, dass auch nach der endgültigen Einstellung des Schießbetriebes



- von der Anlage oder dem Anlagengrundstück keine schädlichen Umwelteinwirkungen und sonstige Gefahren, erhebliche Nachteile und erhebliche Belästigungen für die Allgemeinheit und die Nachbarschaft hervorgerufen werden können
- vorhandene Abfälle ordnungsgemäß und schadlos verwertet oder ohne Beeinträchtigung des Wohls der Allgemeinheit beseitigt werden
- die Wiederherstellung eines ordnungsgemäßen Zustandes der Schießstätte gewährleistet ist

Ungeachtet der immissionsschutzrechtlichen Genehmigung und der waffenrechtlichen Erlaubnis sind abfall-, boden- und wasserrechtliche Genehmigungen, falls erforderlich, gesondert zu beantragen.

10.5.5 Geschlossene Schießstätten

Schießanlagen in geschlossenen Räumen (RSA) bedürfen immissionsschutzrechtlich nicht der Genehmigung. Zur Verhinderung von schädlichen Umwelteinwirkungen durch Luftverunreinigungen oder Geräusche sind sie aber gemäß § 22 BImSchG so zu errichten und zu betreiben, dass

- schädliche Umwelteinwirkungen verhindert werden, die nach dem Stand der Technik vermeidbar sind,
- nach dem Stand der Technik unvermeidbare schädliche Umwelteinwirkungen auf ein Mindestmaß beschränkt werden,
- die beim Betrieb der Anlagen entstehenden Abfälle ordnungsgemäß beseitigt werden können.

10.6 Betreiberpflichten im Arbeitsschutz

Der Betreiber einer Schießstätte hat alle Gefahren, die sich aus dem Betrieb der Schießstätte ergeben, zu verhindern; dazu gehören auch Pflichten gegenüber Arbeitnehmern und arbeitnehmerähnlichen Beschäftigten. Sollten im Zusammenhang mit dem Betrieb der Schießstätte keine Arbeitnehmer oder arbeitnehmerähnliche Beschäftigte beschäftigt sein, so sind die folgenden Regelungen als Empfehlung zu betrachten.

10.6.1 Allgemeines

Durch das Arbeitsschutzgesetz wird im Allgemeinen gefordert, dass

- alle Tätigkeiten zu beurteilen
- alle Gefährdungen zu ermitteln
- die Gefährdungsbeurteilung sowie die Ergebnisse zu dokumentieren sind.

Anhand der Ergebnisse dieser Gefährdungsbeurteilung sind Betriebsanweisungen zu erstellen. Die Beschäftigten sind anhand der jeweiligen Betriebsanweisung vor Aufnahme der Tätigkeiten zu unterweisen. Die Unterweisung ist zu dokumentieren und von den Unterwiesenen durch Unterschrift zu bestätigen.

Für Arbeitsmittel sind insbesondere Art, Umfang und Fristen erforderlicher Prüfungen zu ermitteln, wenn diese nicht in den jeweiligen Prüfverordnungen der Bundesländer festgeschrieben sind. Dabei sind insbesondere Sicherheitsbeleuchtungen, Feuerlöschrichtungen, Signalanlagen, Notaggregate und Notschalter sowie RLT-Anlagen in regelmäßigen Abständen sachgerecht warten und auf ihre Funktionsfähigkeit prüfen zu lassen.

10.6.2 Prüfungen von Einrichtungen und technischen Arbeitsmitteln in geschlossenen Schießstätten

10.6.2.1 Sicherheitsbeleuchtung

Sicherheitsleuchten sind z. B. netzunabhängige Akkuleuchten, Batterie- und Dynamoleuchten und batteriegestützte Sicherheitsbeleuchtung um bei Netzausfall eine Restbeleuchtung des Raumes zu gewährleisten (Technische Regeln für Arbeitsstätten ASR A 3.4/3). Leuchtstäbe und Knicklichter sind nicht geeignet. Die Sicherheitsbeleuchtung muss auch bei plötzlichem Stromausfall ausreichen, um z. B. das Entladen der Waffen kontrollieren und den Schießstand sicher verlassen zu können. Entsprechend DIN EN 50172/VDE 0108 Teil 100 sind diese einer täglichen, monatlichen und jährlichen Prüfung zu unterziehen.

10.6.2.2 Vorbeugender Brandschutz/Feuerlöschrichtung

Feuerlöschrichtungen dienen zur Bekämpfung von Entstehungsbränden. Die Schießstände sind mit Handfeuerlöschern nach DIN EN 3 (DIN 14406) auszustatten. Wassersprühlöscher oder Schaumlöscher haben sich als geeignet erwiesen. Die Prüfung der Feuerlöscher hat danach spätestens alle zwei Jahre zu erfolgen.

Ggf. kann die Genehmigungsbehörde den Einbau einer stationären Brandschutzanlage fordern. Diese unterliegt einer Abnahmeprüfung und ist einer jährlichen Wartung und Prüfung zu unterziehen.

10.6.2.3 Warnanlage (optisch, akustisch)

Nebentüren zum Schießstand sind mit Türkontakten zu versehen und an eine elektrisch betriebene Warnanlage anzuschließen, die den geöffneten Zustand der Türen optisch und akustisch anzeigt. Die optische Anzeige erfolgt durch eine orangefarbene Rundumleuchte, die akustische durch ein Starkhorn (mind. 90 dB), die beschussicher zu installieren sind. Es empfiehlt sich eine tägliche Funktionsprüfung sowie eine jährliche Prüfung durch eine befähigte Person durchzuführen.

10.6.2.4 Elektrische Anlagen und Betriebsmittel

Elektrische Betriebsmittel unterliegen gemäß BGV A3 festgelegten Prüffristen. Diese sind vor der ersten Inbetriebnahme und nach Änderung oder Instandsetzung vor der Wiederinbetriebnahme und in bestimmten Zeitabständen durch eine Elektrofachkraft zu prüfen, damit entstehende Mängel, mit denen gerechnet werden muss, rechtzeitig fest-



gestellt werden. Ortsfeste Installationen sind alle vier Jahre und ortsveränderliche elektrische Betriebsmittel in Schießstätten jährlich zu prüfen.

10.6.2.5 Raumluftechnische Anlage (RLT-Anlage)

RLT-Anlagen sind durch eine befähigte Person regelmäßig zu warten. Einige Bundesländer schreiben in ihrer Betriebsverordnung (BetrVO) entsprechende Wartungen vor (§ 41 BetrVO Berlin). Eine Prüffrist von drei Jahren wird empfohlen.

Eingebaute Brandschutzklappen sind nach DIN 4102 Teil 6 bzw. DIN EN 1366-2 jährlich zu prüfen.

10.6.2.6 Bildwandanlage

Ist in einer RSA eine Bildwandanlage eingebaut, unterliegt diese der jährlichen Prüfung gemäß Betriebssicherheitsverordnung (BetrSichV) sowie BGV D 8 (Winden, Hub- und Zugeräte).

10.6.2.7 Persönliche Schutzausrüstung (PSA)

Die PSA (z. B. Gehörschutz und Schießbrille) die dem Nutzer der Schießstätte durch den Betreiber bereitgestellt wird, ist regelmäßig zu warten und zu prüfen. Entsprechende Teile (z. B. Dichtungskissen) sollen nach der Anweisung des Herstellers ausgetauscht werden. Die Herstellerempfehlungen gehen bei Gehörschutz und Schießbrille von einer Prüffrist von sechs Monaten aus.

10.6.2.8 Staubsauger

Wird für die Reinigung der RSA ein Staubsauger verwendet, unterliegt auch dieser einer jährlichen Prüffrist durch eine befähigte Person (siehe BetrSichV und BGV A3).

10.6.3 Reinigung von geschlossenen Schießstätten

Zur Aufrechterhaltung des Betriebes und Gewährleistung der Sicherheit in RSA ist die regelmäßige sowie sachkundige Wartung und Reinigung der Anlagen erforderlich. Dies gilt insbesondere bei Schießständen zum Schießen mit Feuerwaffen (mit Ausnahme von Zimmerstutzen), in denen durch unverbrannte TLP-Reste, die sich vornehmlich in Schussrichtung vor den Waffenmündungen auf der Schießbahnsohle ablagern, regelmäßige und generelle Reinigungsmaßnahmen notwendig sind. Bei jedem Schuss treten aus dem Lauf (je nach Waffenart und Munition bzw. Kaliber deutlich unterschiedliche und in der Regel geringe) unverbrannte TLP-Reste aus, die sich ohne regelmäßige Reinigung zu gefährlichen Mengen anhäufen und durch verschiedene Ursachen entzündet werden können.

Die Verantwortung für die Arbeitssicherheit, z. B. Reinigungsarbeiten, trägt der Betreiber. Er hat für eine ordnungsgemäße Reinigung und Wartung der Schießstätte und eine fachgerechte Entsorgung der unverbrannten TLP-Reste zu sorgen. Eine schriftliche Übertragung der Pflicht zur Reinigung auf andere unterwiesene Personen ist möglich (Nummer 10.3.3.3).

10.6.3.1 Gefährdungsmöglichkeiten

Nach intensiver Nutzung kann es zu konzentriertem Ablagern von unverbrannten TLP-Resten auf der Schießbahnsohle kommen. Diese sind durch Kehren, Nasswischen oder Saugen aufzunehmen.

Nach Untersuchungen der Verwaltungsberufsgenossenschaft (VBG) ist bei Verwendung eines geeigneten Besens mit Schweinehaarborsten das Kehren in Schussrichtung bei eingeschalteter RLT-Anlage und PSA entgegen der Regelung der TRGS 505-Blei unbedenklich.

Bei intensiv genutzten RSA mit GK-Waffen ist das Aufsaugen unverbrannter TLP-Reste mit einem geeigneten Staubsauger dem Kehren und Wischen vorzuziehen.

In den Auffangbehältern von Staubsaugern werden diese explosionsgefährlichen Stoffe gesammelt. Bei unsachgemäßer Handhabung lassen sich eine Entzündung und ein Abbrand dieser TLP-Reste nicht ausschließen.

Insbesondere beim Kehren der Fußböden in der Raumschießanlage können solche Stäube aufgewirbelt und eingeatmet werden, die als gesundheitlich bedenklich angesehen werden können. Auch ein Hautkontakt mit diesen Stäuben ist nicht auszuschließen.

10.6.3.2 Schutzmaßnahmen

Bei den Reinigungsarbeiten ist darauf zu achten, dass die Be- und Entlüftungsanlage in Betrieb ist. Sollte ein Nasswischen von Hand durchgeführt werden, so muss das Reinigungspersonal geeignete Handschuhe tragen.

Für Saugarbeiten darf nur ein staubexplosionsgeschützter Staubsauger der zündquellenfreien Bauart B 1 der Staubsaugerklasse nach DIN EN 60335-2-69 verwendet werden, der für die Benutzung in Raumschießanlagen und zum Aufsaugen von unverbrannten TLP-Resten geeignet und zugelassen ist. Treten nur unverbrannte TLP-Reste auf, reicht die Staubklasse M, beim Auftreten von Bleistäuben muss der Staubsauger die Staubklasse H besitzen.

Das Sauggut ist unmittelbar nach jedem Gebrauch durch eine fachkundige bzw. unter Aufsicht einer fachkundigen Person aus dem Gerät zu entnehmen. Auf einwandfreien Zustand des Staubsaugers einschließlich der elektrischen Zuleitung ist zu achten. Der Spezialstaubsauger darf nur in der RSA verwendet werden.

Das Sauggut ist unmittelbar nach dem Reinigungsvorgang durch Abbrennen im Freien von einer fachkundigen Person zu vernichten. Die Bestimmungen nach KrWG sind zu beachten.



10.6.3.3 Reinigung, Wartung und Entsorgung

10.6.3.3.1 Regelreinigung

Bei der Regelreinigung geschlossener Schießstände, in denen nur mit Feuerwaffen mit geringem Ausstoß von TLP-Resten geschossen wird, ist eine Phlegmatisierung im Kehricht zu unterstellen (z. B. Kaliber .22 l.r.). Bei regelmäßigen Reinigungsarbeiten auf solchen Schießständen und allgemein bei der Generalreinigung ist der anfallende Kehricht nur in so geringem Umfang mit phlegmatisierten TLP-Resten versetzt, dass es sich nicht um Umgang mit einem Stoff handelt, der Relevanz im Sinne des SprengG besitzt.

Deshalb sind speziell im Bezug auf die Reinigung folgende Punkte zu beachten:

Die Schießbahnsohle ist regelmäßig auf einer Entfernung von 5,00 m bis 10,00 m munitionsabhängig ab Schützenstandort durch Kehren, Wischen oder Saugen (Saugen ist Stand der Technik) zu reinigen. Die Häufigkeit und Art der notwendigen Reinigungsmaßnahmen richtet sich nach dem Umfang der Nutzung und sollte im Einzelfall nutzungsbezogen mit einem SSV abgestimmt werden.

Bei sehr starker Frequentierung ist eine Reinigung nach jedem Schießen erforderlich. Bei Verwendung von Staubsaugern muss der Sammelbehälter nach jedem Saugvorgang entleert werden.

Zum Saugen der Schießbahnsohle im Bereich vor den Schützen (Brüstungen) sollen nach derzeitigem Stand der Technik staubexplosionssgeschützte Staubsauger der zündquellenfreien Bauart 1 verwendet werden, die von dem Institut für Arbeitssicherheit der Deutschen Gesetzlichen Unfallversicherung (IFA) geprüft und für diese spezielle Verwendung zugelassen sind.

10.6.3.3.2 Generalreinigung und Wartung

Die periodische Generalreinigung und -wartung der RSA ist halbjährlich vorzunehmen. Sollte es nach einer Gefährdungsbeurteilung notwendig sein, sind kürzere Wartungsintervalle vorzusehen. Hierbei sind in der RSA folgende Maßnahmen durchzuführen:

- Der Geschossfang ist hinsichtlich seines Zustandes zu überprüfen
- Am Boden vor dem Geschossfang liegende Geschosse sind aufzusammeln und in einem geeigneten Behälter zu deponieren. Hierbei sind einfacher Mundschutz und geeignete Einweghandschuhe zu tragen, um Bleikontaminationen zu vermeiden
- Ablagerungen unverbrannter TLP-Reste sind von den Seitenwänden abzusaugen
- Die Betriebseinrichtungen sind zu prüfen und eventuelle Mängel bzw. Beschädigungen zu beheben
- Der Bestand und das Verfallsdatum des Erste-Hilfe-Materials sind zu überprüfen; ggf. ist das Material auszutauschen oder zu ergänzen
- Die Inspektionstermine der Feuerlöscher sind zu überwachen. Vor Ablauf ist eine Inspektion durchzuführen
- Schützenstand mit Brüstung und Hülsenfänge sind zu reinigen und zu überprüfen
- Schießbahnsohle auf der gesamten Länge, soweit diese befestigt ist (5 m bis 10 m); Schießbahnsohlen aus Sand sind durchzuharken
- Seitenwände sind zu reinigen und zu überprüfen
- Filter der RLT-Anlage sind zu überprüfen und ggf. auszuwechseln.

Bei der periodischen Generalreinigung ist der anfallende Kehricht nur in so geringem Umfang mit TLP-Resten versetzt, dass es sich bei den damit verbundenen Tätigkeiten nicht um Umgang mit Stoffen im Sinne des SprengG handelt.

Bei intensiv genutzten Schießständen (z. B. gewerbliche Nutzung) wird eine vierteljährliche Generalreinigung, in die auch die Decke einzubeziehen ist, notwendig.

Hinweis:

Insbesondere bei harten Geschossfängen (Stahllamellen) sind wegen der Bleistaubbelastung u. a. bei Reinigungsarbeiten PSA und Schutzmaßnahmen nach TRGS 505-Blei vorzusehen.

10.6.3.3.3 Entsorgung

Die Beseitigung des Kehrichts mit TLP-Resten hat unmittelbar nach dem Reinigungsvorgang und ohne Zwischenlagerung zu erfolgen. Bei dessen Handhabung sind Zündquellen, z. B. Rauchen oder elektrostatische Aufladung, sorgfältig auszuschließen. Die Beseitigung bzw. Entsorgung des Kehrichts richtet sich nach landesrechtlichen Vorschriften. Aus Sicherheitsgründen ist bei Kehricht mit Resten von Nitrozellulosepulver der Abbrand kleiner Mengen im Freien unter entsprechenden Sicherheitsvorkehrungen durch eine fachkundige Person vorzuziehen.

Möglich ist auch eine Phlegmatisierung der TLP-Reste in Wasser sowie die nachfolgende Entsorgung durch einen Entsorgungsfachbetrieb.

10.6.3.3.4 Sprengstoffrechtliche Vorgaben bei Reinigungsarbeiten

Grundsätzlich bedarf es für den Umgang mit den dem SprengG unterliegenden explosionsgefährlichen Stoffen einer sprengstoffrechtlichen Erlaubnis wie



- Erlaubnis nach § 7 SprengG (gewerblich) oder
- Befähigungsschein nach § 20 SprengG (gewerblich) oder
- Erlaubnis nach § 27 SprengG (nicht-gewerblich)

Unverbrannte TLP-Reste sind explosionsgefährliche Stoffe, die dem SprengG unterliegen. Der Umgang erfordert somit (grundsätzlich) eine sprengstoffrechtliche Erlaubnis.

Lediglich in Fällen, in denen aufgrund der geringfügigen Menge an TLP-Resten und der damit einhergehenden Phlegmatisierung des anfallende Kehrichts nicht von Umgang mit einem Stoff, der Relevanz im Sinne des SprengG besitzt, gesprochen werden kann, bedarf es keiner sprengstoffrechtlichen Erlaubnis.

Somit darf die Regelreinigung von Schießständen, in denen Feuerwaffen mit geringem Ausstoß unverbrannter TLP-Reste verwendet werden (Kaliber .22 l.r.) und deshalb mit einer Phlegmatisierung im Kehrlicht zu rechnen ist sowie die Generalreinigung nur von Personen bzw. unter Aufsicht von Personen durchgeführt werden, die

- im Besitz einer waffenrechtlichen Erlaubnis sowie hinsichtlich der Reinigung von Schießstätten und der Entsorgung des Kehrichts entsprechend geschult sind oder
- die Qualifikation eines anerkannten Schießsportverbandes als verantwortliche Aufsichtsperson für Feuerwaffen nachweisen können.

In RSA, in denen mit Feuerwaffen mit größerem Ausstoß unverbrannter TLP-Reste Verwendung finden (Richtwert: Menge TLP-Reste > 20 g pro 1 000 Schuss) und deshalb mit einer Phlegmatisierung im Kehrlicht nicht zu rechnen ist, darf die Regelreinigung und die Entsorgung des hierbei anfallenden Kehrichts – auch durch Abbrand – nur von Personen bzw. unter Aufsicht von Personen durchgeführt werden, die

- als Inhaber einer Erlaubnis nach § 27 des SprengG die sprengstoffrechtliche Fachkunde nachgewiesen haben oder
- im Besitz eines Befähigungsscheines nach § 20 des SprengG sind und im Auftrag eines Erlaubnisinhabers nach § 7 SprengG handeln

10.6.3.3.5 Reinigungs- und Wartungsbuch

Über die durchgeführten Reinigungs- und Wartungsarbeiten ist ein Reinigungs- und Wartungsbuch zu führen, in dem die durchgeführten Arbeiten in Arbeitsblättern dokumentiert sind. Im Buch sind auch diese Betriebsanweisung und sonstige Sicherheitsbelehrungen bzw. Hinweise zur Entsorgung unverbrannter TLP-Reste enthalten, die den verantwortlichen Personen zur Kenntnis gebracht werden.

10.6.3.3.6 Beauftragungen

Die Reinigung, Wartung und Entsorgung ist von den dazu beauftragten verantwortlichen Personen durchzuführen bzw. zu beaufsichtigen. Die verantwortlichen Personen führen auch das Reinigungs- und Wartungsbuch.

10.6.3.3.7 Gewerbsmäßige Reinigung von Schießständen

Reinigung von Schießständen durch Fachunternehmen

Die gewerbsmäßige Reinigung von Schießständen darf nur von Unternehmen durchgeführt werden, die eine Erlaubnis nach § 7 SprengG für die Reinigung von Schießanlagen besitzen. Die Arbeiten dürfen nur von Befähigungsscheininhabern nach § 20 SprengG, die über die Fachkunde „Reinigung von Schießanlagen“ verfügen, oder unter deren Aufsicht durchgeführt werden.

Befähigungsscheininhaber

Befähigungsscheininhaber sind Personen, die auf Grund ihrer fachlichen Ausbildung ausreichend Kenntnisse bei Tätigkeiten mit dem Umgang unverbrannter TLP-Reste und den einschlägigen staatlichen Schutzvorschriften, Unfallverhütungsvorschriften, Richtlinien und den Stand der Technik so vertraut sind, dass sie die erforderlichen Schutzmaßnahmen bei der Reinigung von Schießständen beurteilen können.

Zu einem Lehrgang zur gewerbsmäßigen Reinigung von Schießständen dürfen nur Personen zugelassen werden, die die Voraussetzung nach § 34 Absatz 1 der 1. SprengV durch die Vorlage einer Unbedenklichkeitsbescheinigung nach § 34 Absatz 2 1. SprengV nachweisen. Die Unbedenklichkeitsbescheinigung ist bei der zuständigen Behörde des Antragstellers (Teilnehmers) zu beantragen.

Für die Beantragung eines Befähigungsscheines nach § 20 SprengG ist die erfolgreiche Teilnahme an einem branchenspezifischen behördlich anerkannten Lehrgang zur gewerbsmäßigen Reinigung von Schießständen unter Beteiligung des zuständigen Unfallversicherungsträgers oder der Arbeitsschutzbehörden nachzuweisen.

Der Nachweis der bestandenen Prüfung berechtigt den Benannten zur Beantragung eines Befähigungsscheines nach § 20 SprengG bei der für ihn zuständigen Behörde. Erst nach Aushändigung des Befähigungsscheines darf die Tätigkeit aufgenommen werden.

Beauftragung von Unternehmen durch den Schießstandbetreiber

Der Schießstandbetreiber darf nur geeignete Unternehmen (Erlaubnisinhaber nach § 7 SprengG) mit der gewerbsmäßigen Reinigung von Schießständen beauftragen.

Der Betreiber muss bei der Erstellung einer Ausschreibung, die eine gewerbsmäßige Reinigung seines Schießstandes beschreibt, den Nachweis einer Erlaubnis nach § 7 SprengG (Unternehmen) und Befähigungsscheininhaber (Mitarbeiter) verlangen.



Die Beauftragung eines Unternehmens, das die gewerbsmäßige Reinigung eines Schießstandes durchführen soll, darf nur erfolgen, wenn der dokumentierte gültige Nachweis über die Erlaubnis nach § 7 SprengG des Unternehmens und die Befähigungsscheine nach § 20 SprengG der Mitarbeiter vor der Beauftragung vorliegen.

10.6.4 Erste-Hilfe

Entsprechend der BGV A1 „Grundsätze der Prävention“ in Verbindung mit der BGI 509 „Erste-Hilfe im Betrieb“ ist der Unternehmer – hier der Betreiber der Schießstätte – verpflichtet, für die Erste-Hilfe und zur Rettung aus Gefahr für Leben und Gesundheit die erforderlichen Einrichtungen, hierbei insbesondere Meldeeinrichtungen und Erste-Hilfe-Material bereitzustellen und zu gewährleisten, dass erforderliches Personal wie Ersthelfer zur Verfügung steht, damit nach einem Unfall sofort Erste-Hilfe geleistet und eine ggf. erforderliche ärztliche Versorgung geleistet werden kann.

Der Betreiber der RSA hat unter Berücksichtigung der betrieblichen Verhältnisse durch technische (Meldeeinrichtungen) und organisatorische Maßnahmen dafür zu sorgen, dass unverzüglich die notwendige Hilfe herbeigerufen und an den Einsatzort geleitet werden kann. Dazu sind in der RSA ein Telefon bereitzustellen und in der Benutzungsordnung Regelungen zu treffen, wie schnelle ärztliche Hilfe herbeigeht werden kann.

Im Weiteren hat der Betreiber der RSA dafür zu sorgen, dass das Erste-Hilfe-Material jederzeit schnell erreichbar und leicht zugänglich in geeigneten Behältnissen, gegen schädigende Einflüsse geschützt, in ausreichender Menge bereitgehalten sowie rechtzeitig ergänzt und erneuert wird.

Der Kleine Verbandkasten nach DIN 13157 wird als ausreichend angesehen, da Schießstätten in der BGI 509 zwar nicht aufgeführt sind aber sich in der Schießbahn nicht mehr als 10 Personen gleichzeitig aufhalten und es damit „vergleichbar“ zu den Forderungen auf Baustellen ist. Der Standort des Verbandkastens ist dem Schild E 003 – Erste-Hilfe gemäß BGI 816 zu kennzeichnen.

10.6.5 Arbeiten von Firmen in Schießanlagen

Belehrung über Gefahren in der Raumschießanlage bei Arbeiten
oder sonstigen Tätigkeiten innerhalb der Raumschießanlage für Mitarbeiter von Fremdfirmen

Die Belehrung umfasst folgende Punkte:

- Flucht- und Rettungswege
- Feuerlöschrichtungen
- Erste-Hilfe-Material
- Absolutes Verbot des Rauchens und des Umganges mit offenem Feuer
- Brandwachen nach Brenn- und Schneidarbeiten
- Tragen von PSA beim Schießbetrieb
- Betreten von Räumen

Die Belehrung wurde am

durch _____ durchgeführt.

Datum	Name	Vorname	Firma	Unterschrift